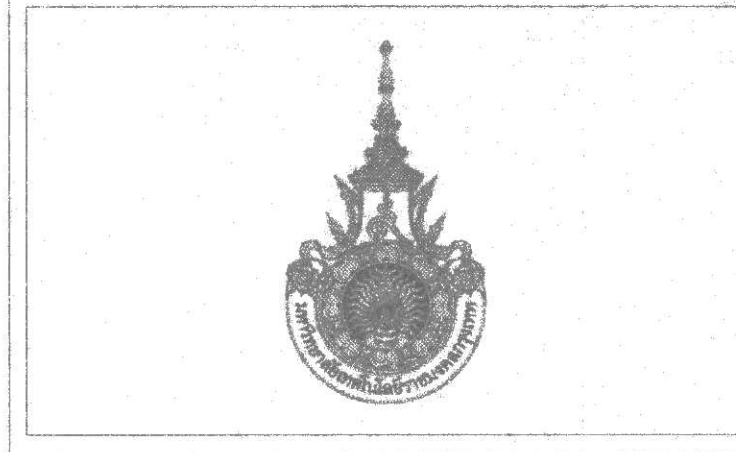


หมายเลข 1 : 75
 แบบขยายบันได ST-03, ST-15 , แบบขยายลิฟท์ L-1,L-2,L-3



PROJECT NUMBER RA-13-01

PROJECT NAME
 อาคารแสดงนิทรรศการและ
 การสอนนันทนาการ จำนวน 1 หลัง

OWNER: **UTK** รามบมก
 กรุงเทพ

LOCATION:
 เลขที่ 2 ถนนนางลิ้นจี่ แขวงทุ่งมหาเมฆ
 เขตสาทร กรุงเทพมหานคร 10120

architects
regal
 บริษัท เรกา สถาปนิก จำกัด

บริษัท เรกา สถาปนิก จำกัด

ARCHITECT	AUTHORIZED SIGNATURE
นายสุวิทย์ ธรรมานนท์	ว-ตล 398
นายวิเชียร วัฒนคุณ	ว-ตล 2572
นายอรรถวิทย์ ฤทธิชัย	ว-ตล 10142
นายณวัฒน์ พูลสวัสดิ์	ว-ตล 16278
นายณชาติ นนทวงศ์	ว-ตล 15872
นายอรรถวิเชียร วัฒนคุณ	

STRUCTURAL ENGINEER	AUTHORIZED SIGNATURE
วชิรภัท	กช 3893
บุญสืบ ศรีภักดิ์สุวรรณ	ตล 6665
นิวัฒน์ คุงโกปบุญ	กช 48748
จิตรีชช	กช 85033

วิศวกรผู้ควบคุมแบบ และ รายการคำนวณโครงสร้าง
 ธรรมานนท์ ธรรมานนท์

ELECTRICAL ENGINEER	AUTHORIZED SIGNATURE
นณิศ	วทศ 859
ธนภร	วศก 4506

MECHANICAL ENGINEER	AUTHORIZED SIGNATURE
สุทธก	วทศ 398
ณช	วทศ 1958

SANITARY ENGINEER	AUTHORIZED SIGNATURE
ศุภวรรณ	วทศ 368
วิศิตน	วทศ 205

GENERAL NOTE
 1. THIS DRAWING IS THE PROPERTY OF ARCHITECTS 49 LIMITED OR ONE OF ITS
 AFFILIATES. IT IS LOANED TO YOU FOR YOUR INFORMATION AND IS NOT TO BE
 USED EXCEPT IN CONNECTION WITH THE PROJECT FOR WHICH IT IS INTENDED.
 2. DO NOT SCALE THIS DRAWING. USE FIGURED DIMENSIONS ONLY.
 ไม่ให้คัดลอกหรือทำซ้ำโดยไม่ได้รับอนุญาต

คณะกรรมการตรวจรับแบบ	AUTHORIZED SIGNATURE
1. ผู้ควบคุมการตรวจรับแบบ	
2. นายสุวิทย์ ธรรมานนท์	
3. นายวิเชียร วัฒนคุณ	
4. นายอรรถวิทย์ ฤทธิชัย	
5. นายณวัฒน์ พูลสวัสดิ์	
6. นายณชาติ นนทวงศ์	

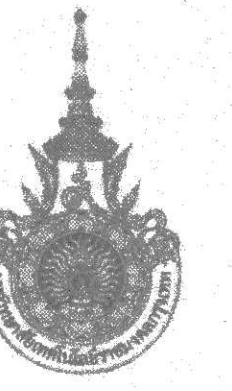
ISSUE/REVISION	NO	DESCRIPTION	BY	DATE
1	1	แบบแปลนสถาปัตย์ - แบบก่อสร้าง	***	30-08-13
2	2	แบบแปลนสถาปัตย์ - แบบก่อสร้าง (แก้ไข)	***	31-10-14

CHECKED BY	ARCHITECT	SIGNED	DRAWING NO.
PM			A
PD			7.07
PA			
JC			

DRAWING TITLE
แบบขยายบันได ST-03, ST-15
แบบขยายลิฟท์ L-1, L-2, L-3

DRAWN BY
 PRINTED DATE 31-10-14

SCALE
 REF. FILE



PROJECT NUMBER RA-13-01

PROJECT NAME

อาคารแสดงนิทรรศการและ
การสนนันทนาการ จำนวน 1 หลัง

OWNER: **LTK** ราชบงกค
กรุงเทพ

LOCATION:
เลขที่ 2 ถนนนางลิ้นจี่ แขวงทุ่งพญาเกษม
เขตตลิ่งชัน กรุงเทพมหานคร 10120

architects
rega
37/49 หมู่ 5 ถนนพหลโยธินตัดกับถนนพญา
เกษม แขวงบางเขน เขตจตุจักร กรุงเทพฯ 10000
TEL: +66 (0) 2756-0917
FAX: +66 (0) 2152-0916
E-MAIL: regaarchitects@yahoo.com

บริษัท เรกา สถาปนิก จำกัด

ARCHITECT AUTHORIZED SIGNATURE

นายสุวิทย์ พรหมภักดิ์	ว-๒๑ 398	
นายสุวิทย์ พรหมภักดิ์	ว-๒๑ 2572	
นายสุวิทย์ พรหมภักดิ์	ว-๒๑ 10242	
นายสุวิทย์ พรหมภักดิ์	ว-๒๑ 14278	
นายสุวิทย์ พรหมภักดิ์	ว-๒๑ 15872	

STRUCTURAL ENGINEER

นายสุวิทย์ พรหมภักดิ์	ว-๒๑ 398	
นายสุวิทย์ พรหมภักดิ์	ว-๒๑ 2572	
นายสุวิทย์ พรหมภักดิ์	ว-๒๑ 10242	
นายสุวิทย์ พรหมภักดิ์	ว-๒๑ 14278	
นายสุวิทย์ พรหมภักดิ์	ว-๒๑ 15872	

วิศวกรผู้ตรวจแบบ และ รายการคำนวณโครงสร้าง

กรรมการ

ELECTRICAL ENGINEER

นายสุวิทย์ พรหมภักดิ์	ว-๒๑ 398	
นายสุวิทย์ พรหมภักดิ์	ว-๒๑ 2572	
นายสุวิทย์ พรหมภักดิ์	ว-๒๑ 10242	
นายสุวิทย์ พรหมภักดิ์	ว-๒๑ 14278	
นายสุวิทย์ พรหมภักดิ์	ว-๒๑ 15872	

MECHANICAL ENGINEER

นายสุวิทย์ พรหมภักดิ์	ว-๒๑ 398	
นายสุวิทย์ พรหมภักดิ์	ว-๒๑ 2572	
นายสุวิทย์ พรหมภักดิ์	ว-๒๑ 10242	
นายสุวิทย์ พรหมภักดิ์	ว-๒๑ 14278	
นายสุวิทย์ พรหมภักดิ์	ว-๒๑ 15872	

SANITARY ENGINEER

นายสุวิทย์ พรหมภักดิ์	ว-๒๑ 398	
นายสุวิทย์ พรหมภักดิ์	ว-๒๑ 2572	
นายสุวิทย์ พรหมภักดิ์	ว-๒๑ 10242	
นายสุวิทย์ พรหมภักดิ์	ว-๒๑ 14278	
นายสุวิทย์ พรหมภักดิ์	ว-๒๑ 15872	

GENERAL NOTE

- THIS DRAWING IS THE PROPERTY OF ARCHITECTS AND LIMITED OR ONE OF ITS AFFILIATES. IT IS ISSUED SUBJECT TO THE PROJECT DEMAND AND IS NOT TO BE USED EXCEPT IN CONNECTION WITH THE PROJECT FOR WHICH IT IS INTENDED.
- DO NOT SCALE THIS DRAWING. USE DIMENSIONS ONLY.

คณะกรรมการตรวจรับแบบ AUTHORIZED SIGNATURE

1. นายสุวิทย์ พรหมภักดิ์	กรรมการ	
2. นายสุวิทย์ พรหมภักดิ์	กรรมการ	
3. นายสุวิทย์ พรหมภักดิ์	กรรมการ	
4. นายสุวิทย์ พรหมภักดิ์	กรรมการ	
5. นายสุวิทย์ พรหมภักดิ์	กรรมการ	
6. นายสุวิทย์ พรหมภักดิ์	กรรมการ	

ISSUE/REVISION

NO.	DESCRIPTION	BY	DATE
1	แบบแปลนอาคาร - แบบก่อสร้าง	***	30-08-13
2	แบบแปลนอาคาร - แบบก่อสร้าง (แก้ไข)	***	31-10-14

DRAWING TITLE

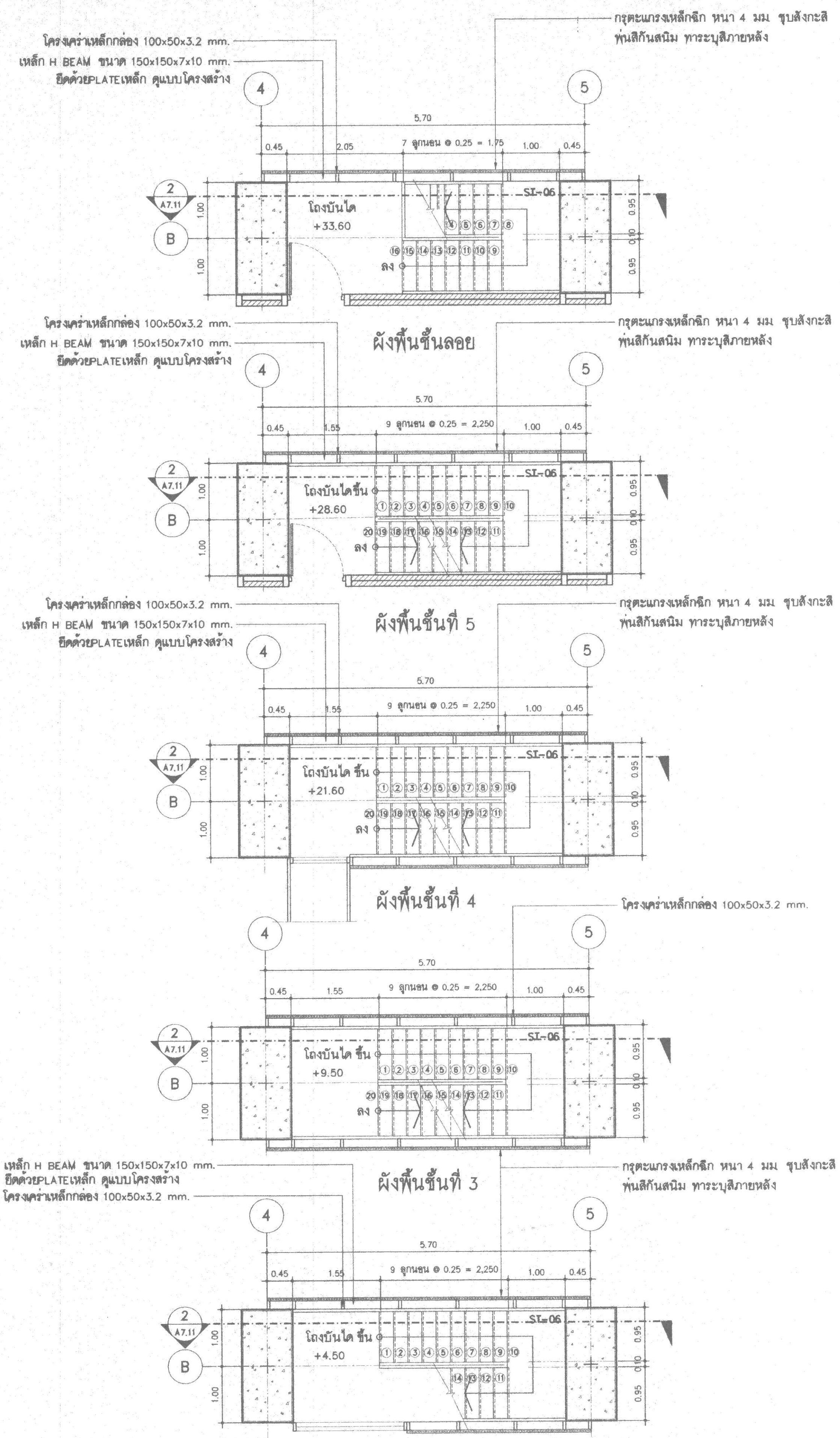
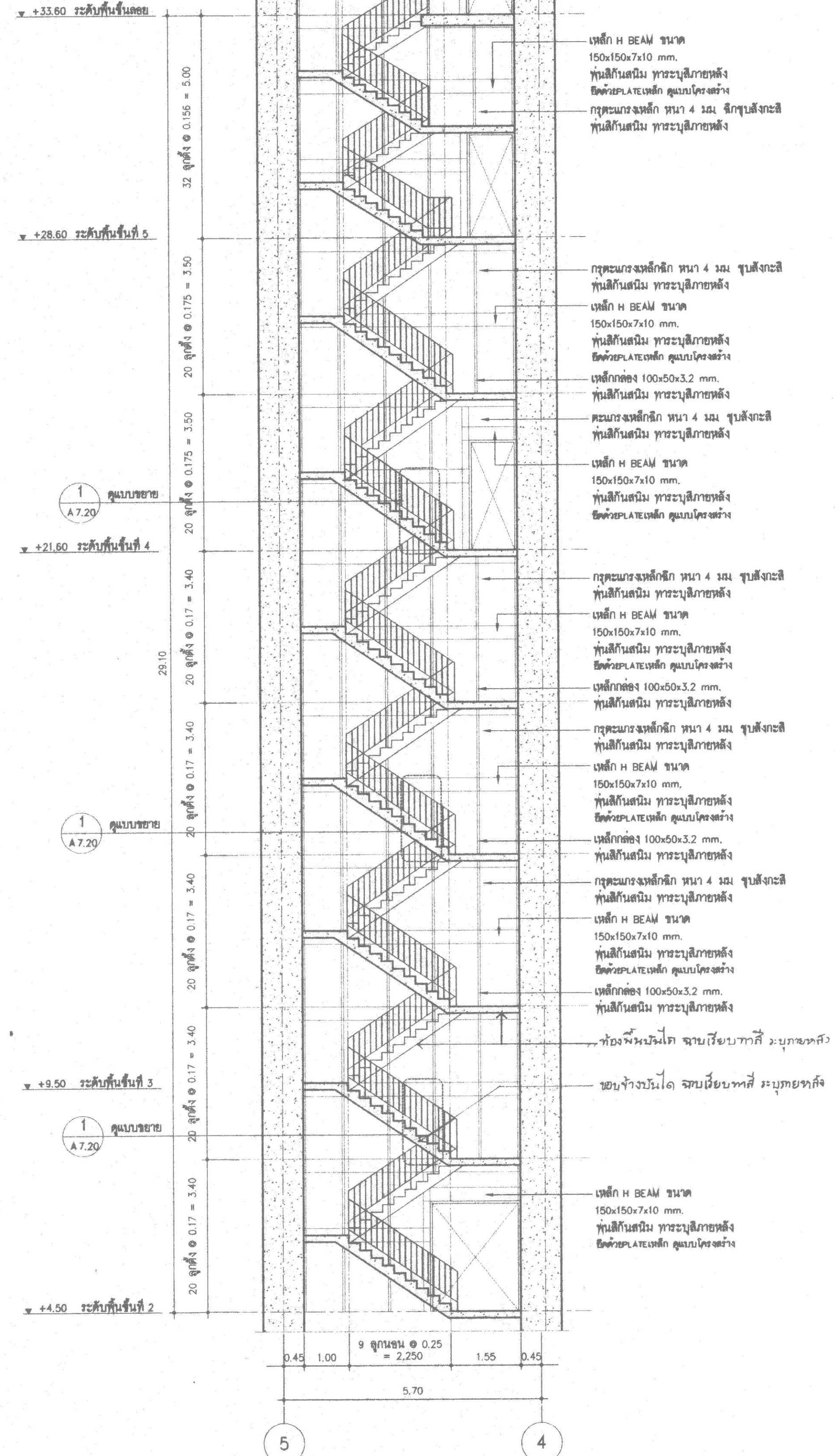
แบบขยายบันได ST-06

CHECKED BY ARCHITECT SIGNED

PM		
PD		
PA		
JC		

DRAWING NO. A 7.11

SCALE REF. FILE



1 A7.11

แบบขยายบันได ST-06

มาตราส่วน 1:50

2 A7.11

แบบขยายบันได ST-06

มาตราส่วน 1:75



PROJECT NUMBER RA-13-01
PROJECT NAME

อาคารแสดงนิทรรศการและ
การสอนนิเทศการ จำนวน 1 หลัง

OWNER: **UTK รามงคล
กรุงเทพ**

LOCATION:
เลขที่ 2 ถนนนางลิ้นจี่ แขวงทุ่งมหาเมฆ
เขตสาทร กรุงเทพมหานคร 10120

architects
regal
30/49 ซอยวิภาวดีรังสิต แขวงจตุจักร กรุงเทพฯ 10000
TEL +66 (0) 2 1185-0917
FAX +66 (0) 2 1182-0918
E-MAIL rega@regalarchitect.com

บริษัท เรา สถาปนิก จำกัด

ARCHITECT	AUTHORIZED SIGNATURE
นายสุวิทย์ ธรรมทาน	3-88 398
นายวิชาญ วัฒนานะ	8-88 2572
นายวิชาญ วัฒนานะ	8-88 10742
นายวิชาญ วัฒนานะ	8-88 16278
นายวิชาญ วัฒนานะ	8-88 15872
นายวิชาญ วัฒนานะ	

STRUCTURAL ENGINEER	AUTHORIZED SIGNATURE
นายวิชาญ วัฒนานะ	38 3893
นายวิชาญ วัฒนานะ	38 6665
นายวิชาญ วัฒนานะ	38 46749
นายวิชาญ วัฒนานะ	38 65033

ELECTRICAL ENGINEER	AUTHORIZED SIGNATURE
นายวิชาญ วัฒนานะ	28 859
นายวิชาญ วัฒนานะ	28 4506

MECHANICAL ENGINEER	AUTHORIZED SIGNATURE
นายวิชาญ วัฒนานะ	28 398
นายวิชาญ วัฒนานะ	28 1958

SANITARY ENGINEER	AUTHORIZED SIGNATURE
นายวิชาญ วัฒนานะ	38 368
นายวิชาญ วัฒนานะ	38 205

GENERAL NOTE
1. THIS DRAWING IS THE PROPERTY OF ARCHITECTS 49 LIMITED OR ONE OF ITS AFFILIATES. IT IS ISSUED SUBJECT TO RETURN UPON DEMAND AND IS NOT TO BE USED EXCEPT IN CONNECTION WITH THE PROJECT FOR WHICH IT IS INTENDED.
2. DO NOT SCALE THIS DRAWING. USE PROJECT DIMENSIONS ONLY.
วันที่ออกพิมพ์: 31-10-14

คณะกรรมการตรวจรับแบบ AUTHORIZED SIGNATURE

1. นายวิชาญ วัฒนานะ
2. นายวิชาญ วัฒนานะ
3. นายวิชาญ วัฒนานะ
4. นายวิชาญ วัฒนานะ
5. นายวิชาญ วัฒนานะ
6. นายวิชาญ วัฒนานะ

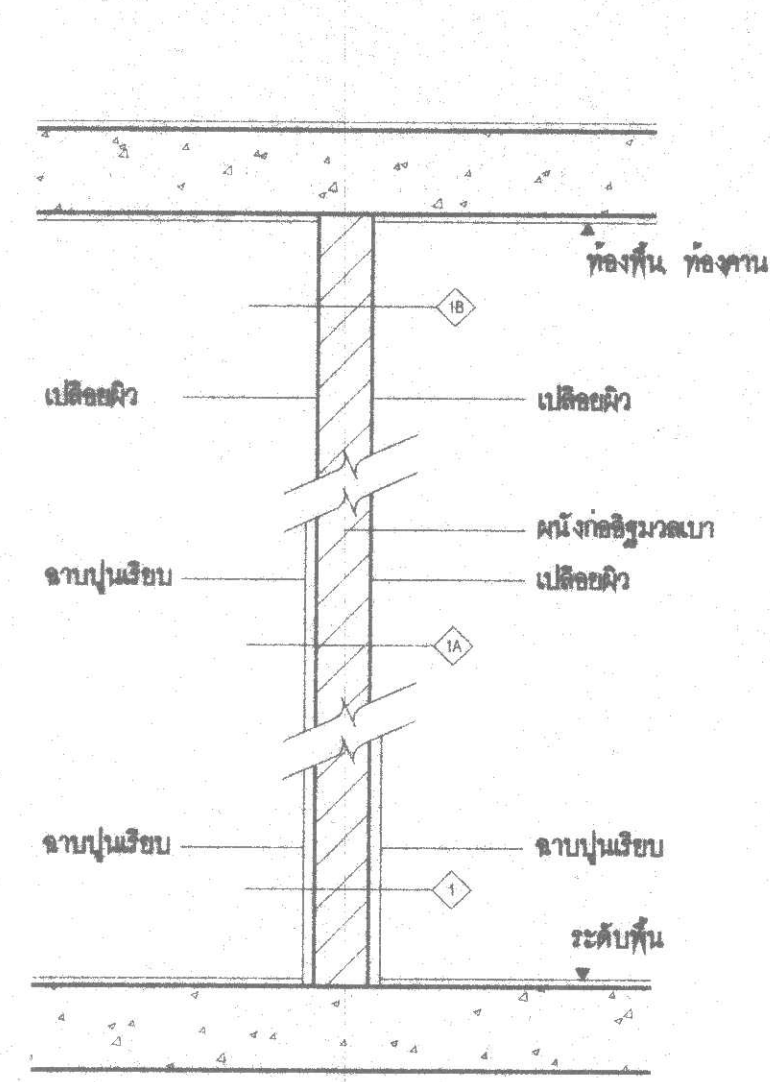
ISSUE/REVISION	NO.	DESCRIPTION	BY	DATE
1	1	แบบแปลนสถาปัตย์ - แบบก่อสร้าง	xxx	30-10-14
2	2	แบบแปลนสถาปัตย์ - แบบก่อสร้าง (แก้ไข)	xxx	31-10-14

DRAWING TITLE

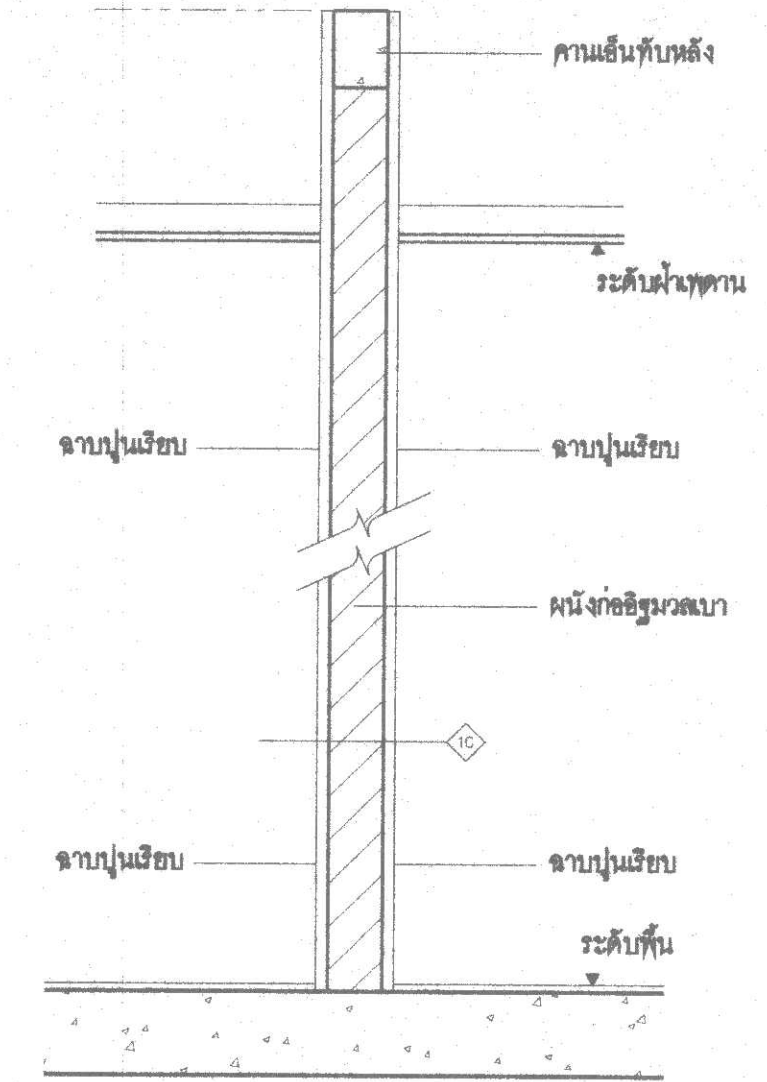
แบบขยายผนัง wall type

CHECKED BY	ARCHITECT	SIGNED	DRAWING NO.
PM			A
PD			8.01
PA			
JC			

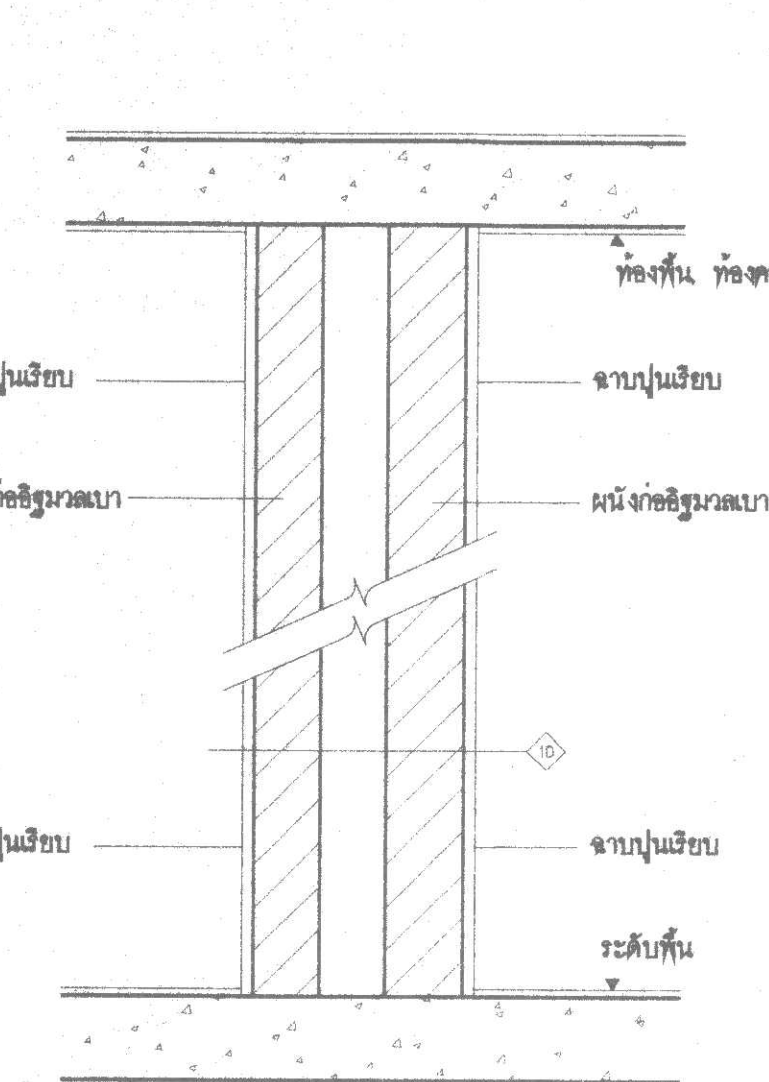
DRAWN BY	SCALE
PRINTED DATE	31-10-14
	REF. FILE



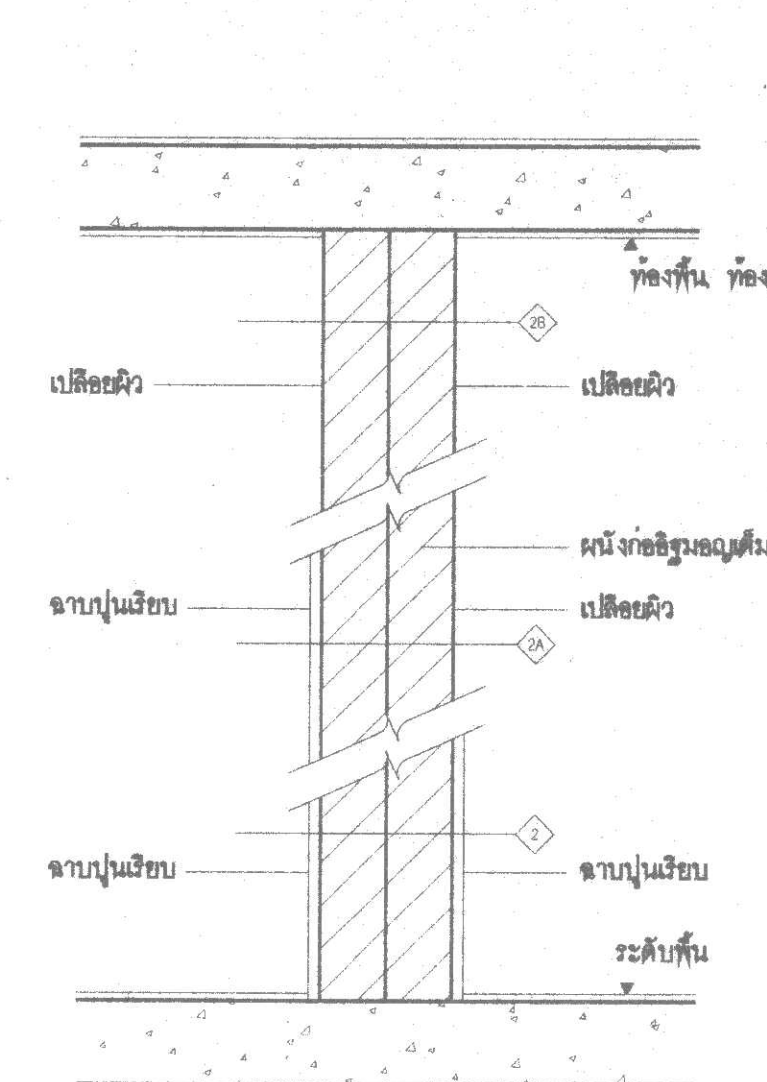
ผนังแบบที่ 1 ผนังก่ออิฐฉาบปูนหนา 12.5 CM
 1 ผนังก่ออิฐฉาบปูนหนา 15 CM จำนวน 2 ชั้น
 2 ผนังก่ออิฐฉาบปูนหนา 15 CM จำนวน 1 ชั้น
 3 ผนังก่ออิฐฉาบปูนหนา 15 CM เปลือยผิว



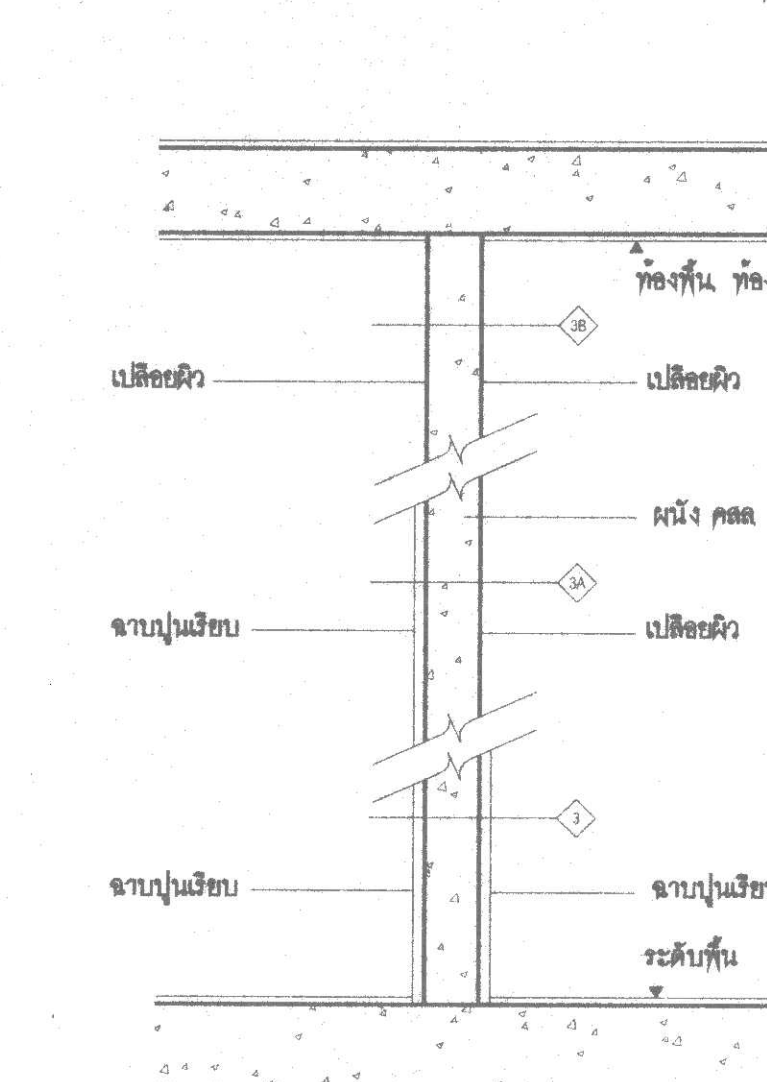
1 ผนังก่ออิฐฉาบปูนหนา 12.5 CM จำนวน 2 ชั้น สูงกว่าระดับฝ้าเพดาน 300 มม.



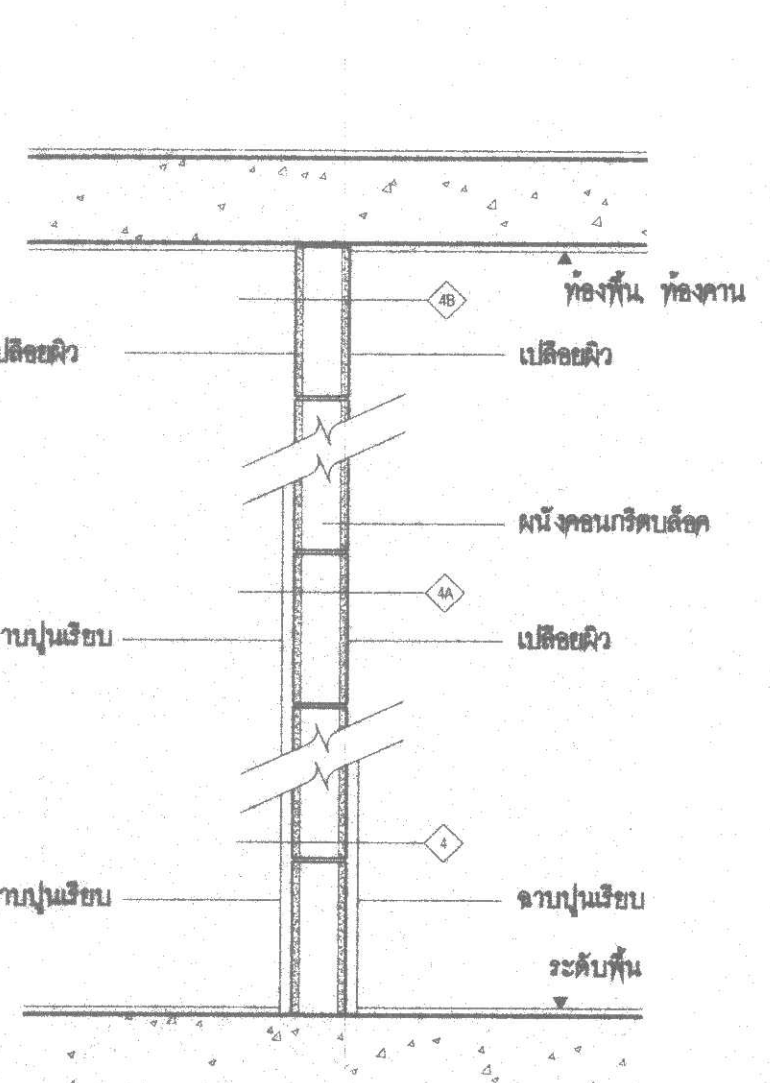
1 ผนังก่ออิฐฉาบปูนหนา 7.5 CM 2 ชั้น เติมน้ำยา จำนวน 2 ชั้น



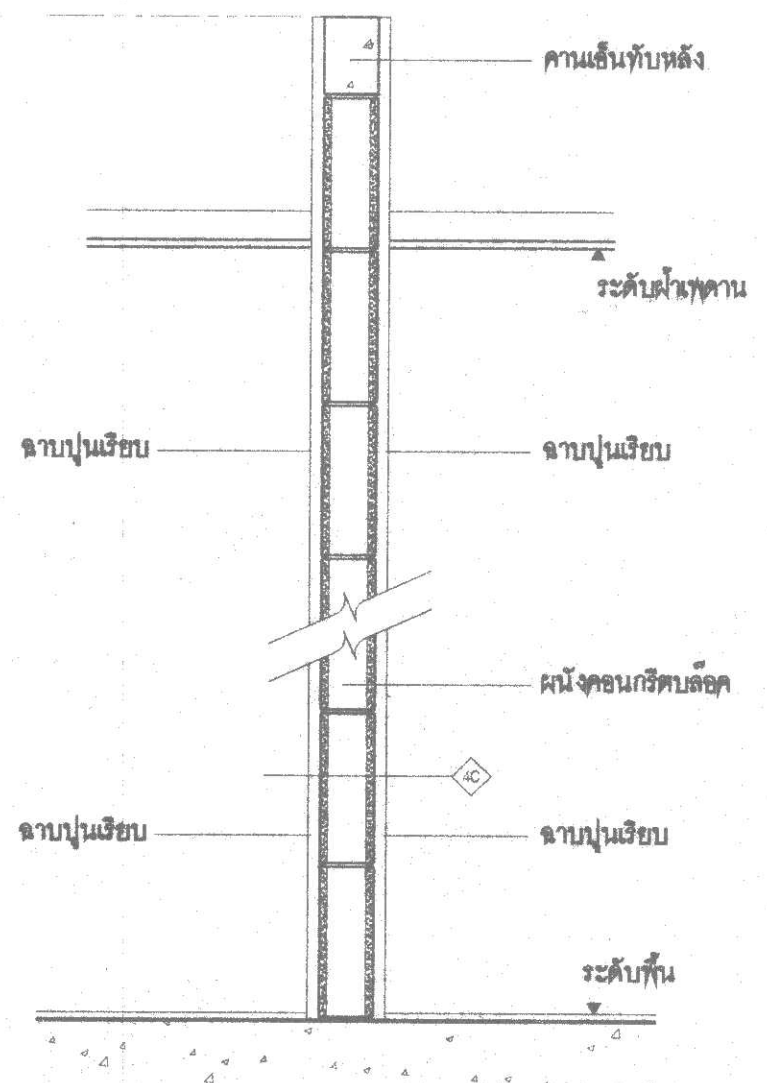
ผนังแบบที่ 2 ผนังฉาบปูนเต็มแผ่น
 1 ผนังฉาบปูนเต็มแผ่น จำนวน 2 ชั้น
 2 ผนังฉาบปูนเต็มแผ่น จำนวน 1 ชั้น
 3 ผนังฉาบปูนเต็มแผ่น เปลือยผิว



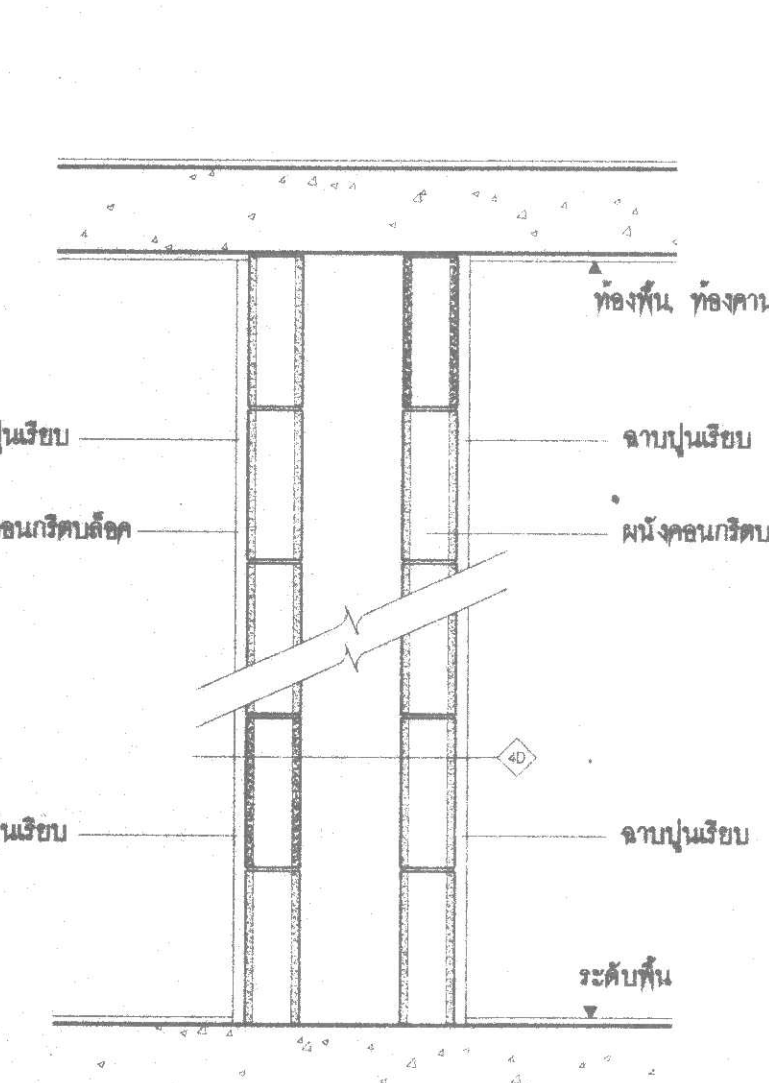
ผนังแบบที่ 3 ผนังฉาบปูนเสริมเหล็ก
 1 ผนังฉาบปูนเสริมเหล็ก จำนวน 2 ชั้น
 2 ผนังฉาบปูนเสริมเหล็ก จำนวน 1 ชั้น
 3 ผนังฉาบปูนเสริมเหล็ก เปลือยผิว



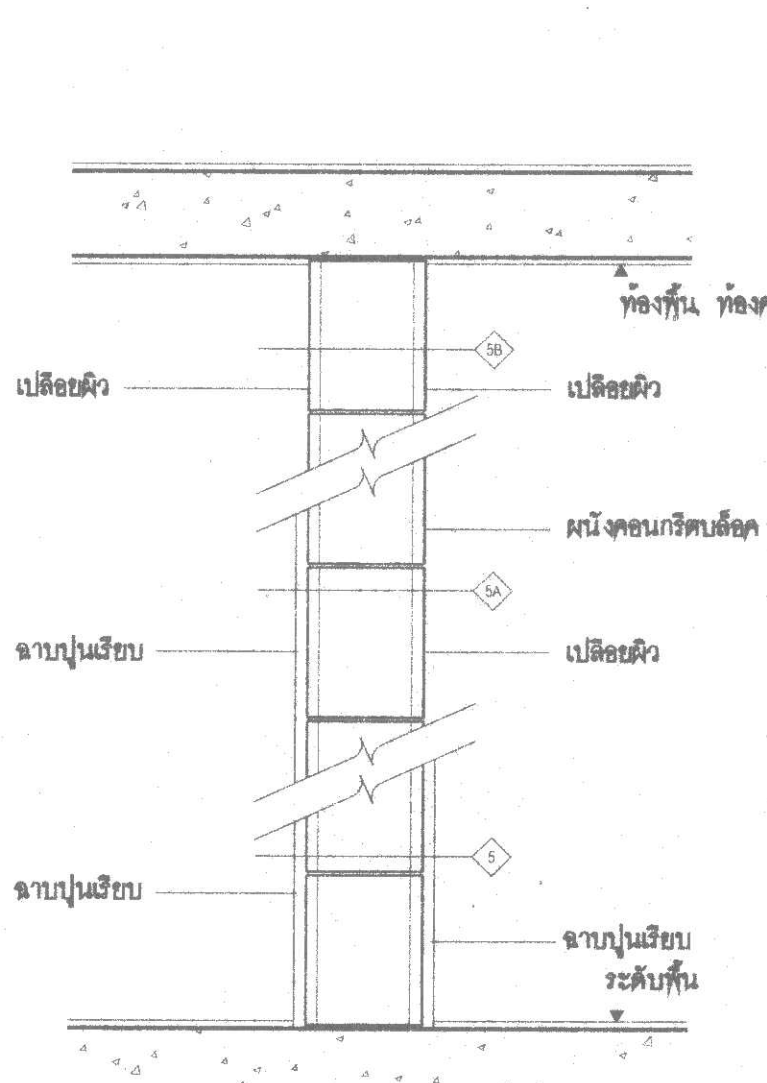
ผนังแบบที่ 4 ผนังฉาบปูนเสริมเหล็กหนา 3"
 1 ผนังฉาบปูนเสริมเหล็กหนา 3" จำนวน 2 ชั้น
 2 ผนังฉาบปูนเสริมเหล็กหนา 3" จำนวน 1 ชั้น
 3 ผนังฉาบปูนเสริมเหล็กหนา 3" เปลือยผิว



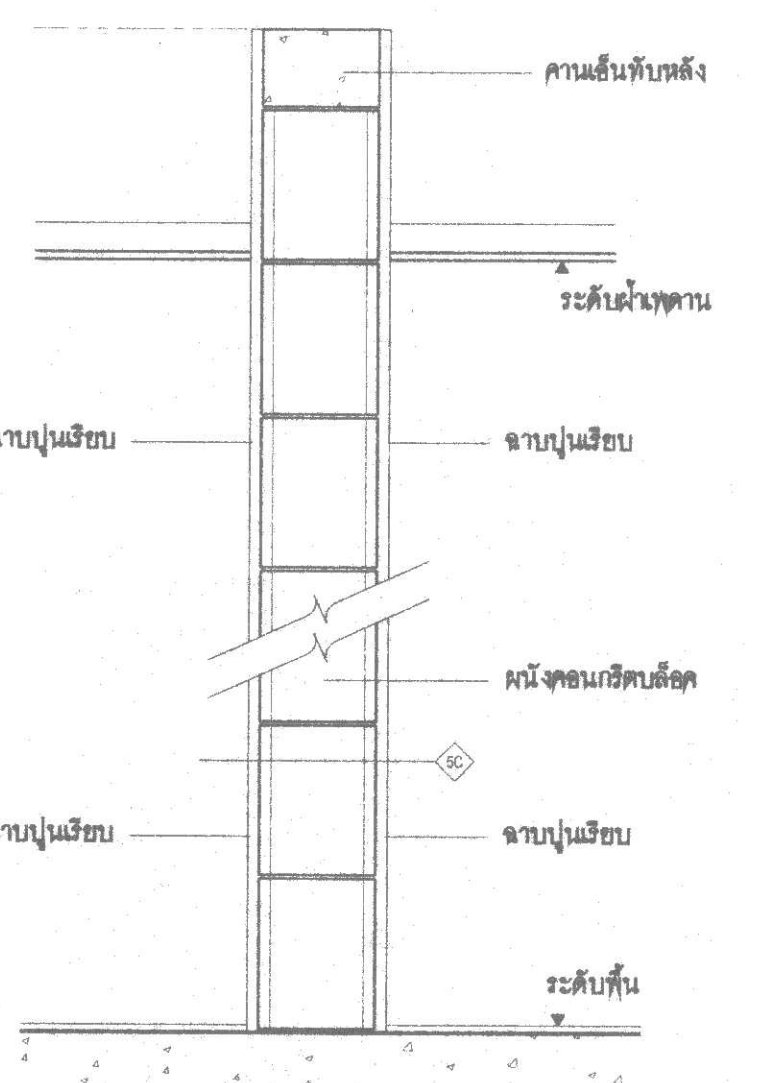
1 ผนังฉาบปูนเสริมเหล็กหนา 3" จำนวน 2 ชั้น สูงกว่าระดับฝ้าเพดาน 300 มม.



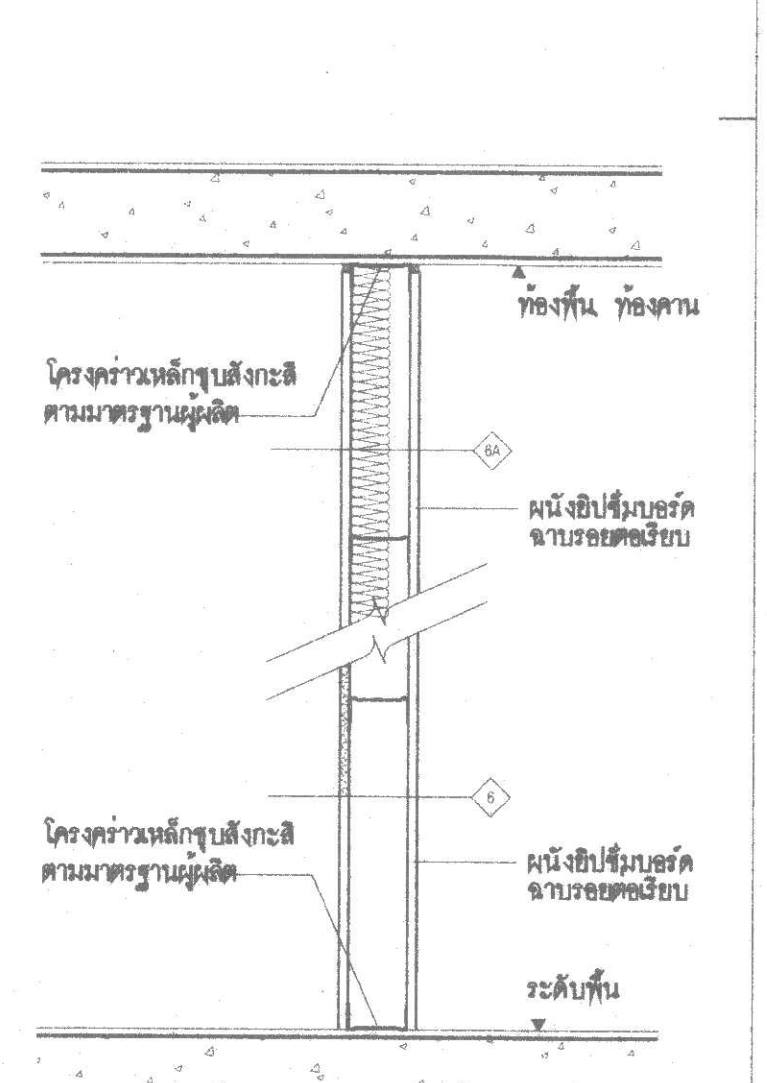
1 ผนังฉาบปูนเสริมเหล็กหนา 3" 2 ชั้น เติมน้ำยา จำนวน 2 ชั้น



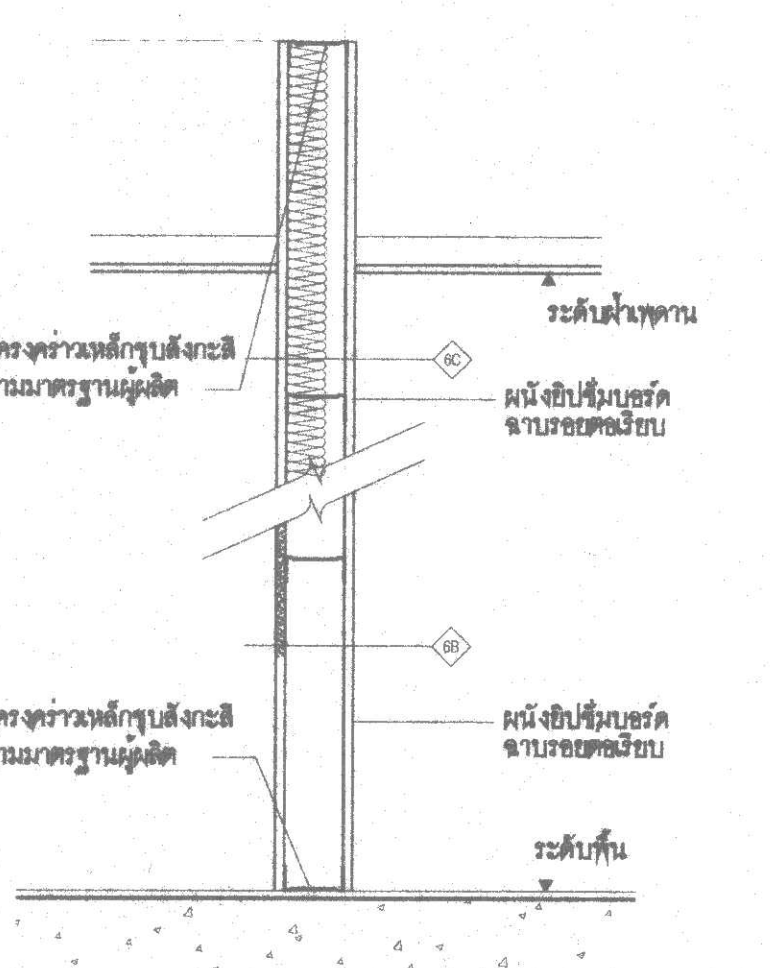
ผนังแบบที่ 5 ผนังฉาบปูนเสริมเหล็กหนา 8"
 1 ผนังฉาบปูนเสริมเหล็กหนา 8" จำนวน 2 ชั้น
 2 ผนังฉาบปูนเสริมเหล็กหนา 8" จำนวน 1 ชั้น
 3 ผนังฉาบปูนเสริมเหล็กหนา 8" เปลือยผิว



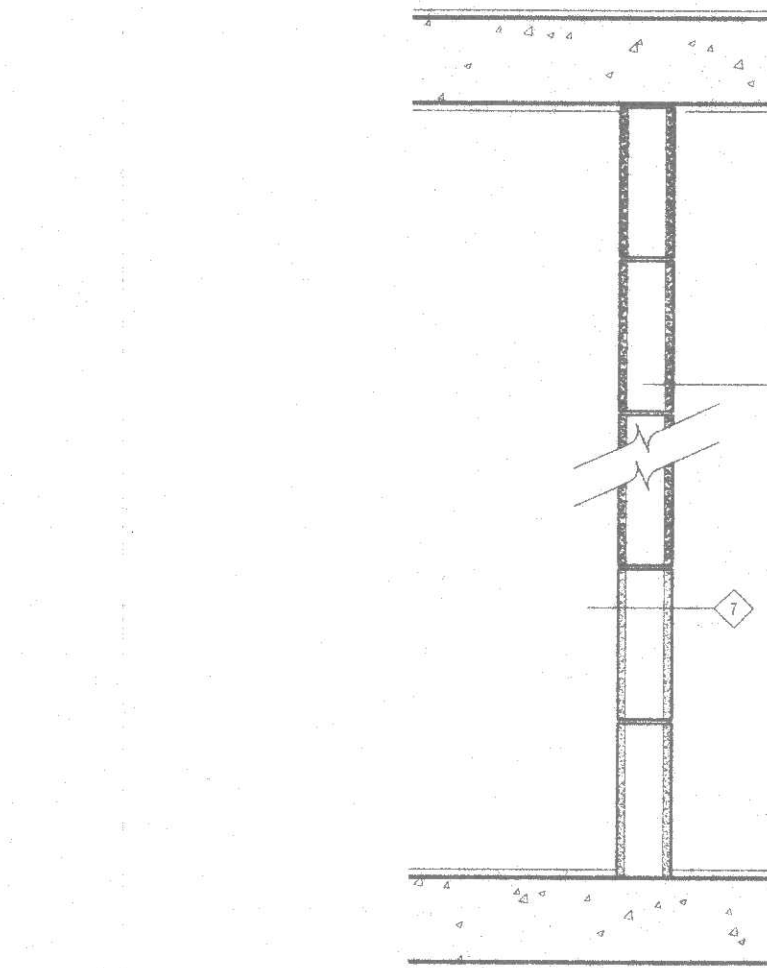
1 ผนังฉาบปูนเสริมเหล็กหนา 8" จำนวน 2 ชั้น สูงกว่าระดับฝ้าเพดาน 300 มม.



ผนังแบบที่ 6
 1 ผนังฉาบปูนเสริมเหล็ก 2 ชั้น
 2 ผนังฉาบปูนเสริมเหล็ก 2 ชั้น ภายในกรุ INSULATION



1 ผนังฉาบปูนเสริมเหล็ก 2 ชั้น สูงกว่าระดับฝ้าเพดาน 300 มม.
 2 ผนังฉาบปูนเสริมเหล็ก 2 ชั้น ภายในกรุ INSULATION สูงกว่าระดับฝ้าเพดาน 300 มม.



1 ผนังฉาบปูนเสริมเหล็กหนา 3" ระบายอากาศ 20 x 20 CM เปลือยผิว

หมายเหตุ
 - ผนังก่ออิฐฉาบปูนให้ฉาบปูนทั้งหน้าและหลัง
 - ผนังก่ออิฐฉาบปูนให้ฉาบปูนทั้งหน้าและหลัง และฉาบปูนเสริมเหล็ก กว้างเท่ากับผนัง สูงจากพื้น 100 มม.
 - ในกรณีที่เป็นระบบ POST TENSION ให้ใช้โฟม POLYSTYRENE ผสมน้ำยากันไฟหนา 20 มม. ด้านหน้าผนังฉาบปูนให้ฉาบปูนเสริมเหล็ก จำนวน 2 ชั้น 5x10 มม.



PROJECT NUMBER RA-13-01
PROJECT NAME

อาคารแสดงนิทรรศการและ
การสนนันทนาการ จำนวน 1 หลัง

OWNER: **UTK ราชมงคล
กรุงเทพ**

LOCATION:
เลขที่ 2 ถนนนาเกลือ แขวงทุ่งมหาเมฆ
เขตสาทร กรุงเทพมหานคร 10120

architects
regal
30/49 ซอยบ้านจันทน์หลังสี่มุมบริเวณ
ด้านซ้ายของ ซอยบ้านจันทน์หลังสี่มุมบริเวณ
เลขที่ 49-01/115 ถนนจันทน์ แขวงจันทน์
เขตจันทน์ กรุงเทพมหานคร 10120
TEL: +66 (0) 2192-0917 FAX: +66 (0) 2192-0918
E-MAIL: regalarchitects@gmail.com

บริษัท เรา สถาปนิก จำกัด

ARCHITECT AUTHORIZED SIGNATURE

นายสุวิทย์ ธรรมานนท์ 2-88 398
นายวิชาญ วัฒนชัย 8-80 2873
นางสาววิมลทิพย์ ทิพย์สุริยาภรณ์ 2-80 10742
นายปรีดีนันทน์ พูลสวัสดิ์ 8-80 16278
นายสนธิชาติ บำรุงวงศ์ 8-80 19872
นางสาววิภาดา วัฒนชัย 8-80 19872

STRUCTURAL ENGINEER
รศ.ดร. กัญจนวณิชช์ 88 3693
รศ.ดร. นริศนิจสุวรรณ 88 5665
รศ.ดร. ศุภโชค 88 46748
รศ.ดร. นพคุณ 88 56033

วิศวกรผู้ตรวจแบบ และ รายการคำนวณโครงสร้าง
รศ.ดร. นพคุณ 88 56033

ELECTRICAL ENGINEER
รศ.ดร. นพคุณ 88 56033
รศ.ดร. นพคุณ 88 56033

MECHANICAL ENGINEER
รศ.ดร. นพคุณ 88 56033
รศ.ดร. นพคุณ 88 56033

SANITARY ENGINEER
รศ.ดร. นพคุณ 88 56033
รศ.ดร. นพคุณ 88 56033

GENERAL NOTE
1. THIS DRAWING IS THE PROPERTY OF ARCHITECTS 49 LIMITED OR ONE OF ITS
AFFILIATES. IT IS ISSUED SUBJECT TO RETURN UPON DEMAND AND IS NOT TO BE
USED EXCEPT IN CONNECTION WITH THE PROJECT FOR WHICH IT IS INTENDED.
2. DO NOT SCALE THIS DRAWING. USE FIGURED DIMENSIONS ONLY.
ไม่ใช้วิธีวัดแบบจากภาพนี้ ใช้วิธีดูตัวเลขแทน

คณะกรรมการตรวจรับแบบ AUTHORIZED SIGNATURE

1. ผู้เขียนแบบสถาปัตย์ รับผิดชอบ ปรึกษากรรมการ
2. นายปรีดีนันทน์ พูลสวัสดิ์ รับผิดชอบ กรรมการ
3. นายวิชาญ วัฒนชัย รับผิดชอบ กรรมการ
4. นายสนธิชาติ บำรุงวงศ์ รับผิดชอบ กรรมการ
5. นายสุวิทย์ ธรรมานนท์ รับผิดชอบ กรรมการ
6. นางวิภาดา วัฒนชัย รับผิดชอบ กรรมการ

NO.	DESCRIPTION	BY	DATE
1	แบบแปลนอาคาร - แปลงที่ 1	***	30-08-13
2	แบบแปลนอาคาร - แปลงที่ 2 (เพิ่มเติม)	***	31-10-14

DRAWING TITLE

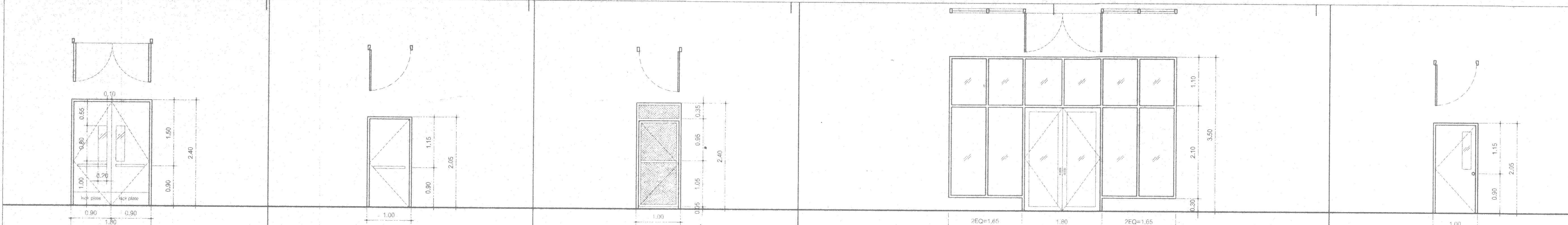
แบบขยายประตู

CHECKED BY ARCHITECT SIGNED

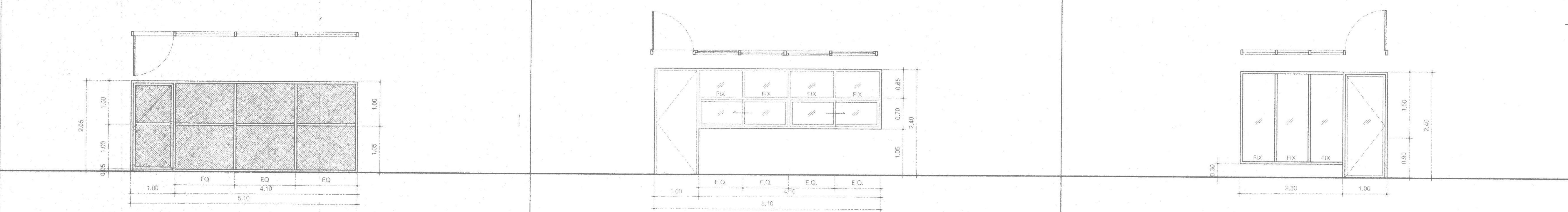
PM PD PA JC

DRAWN BY PRINTED DATE 31-10-14

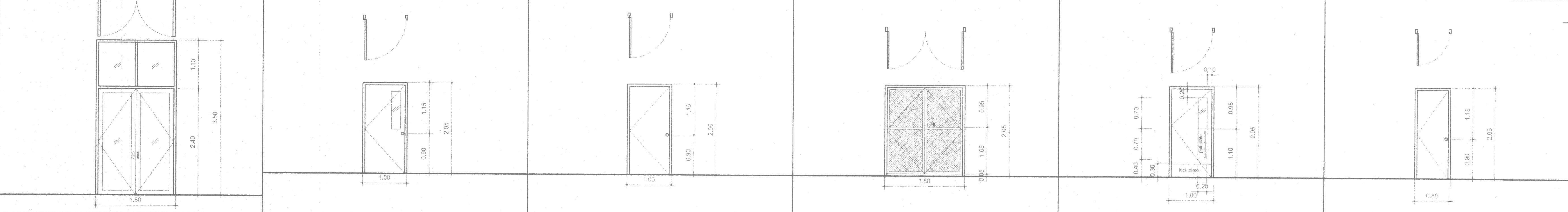
DRAWING NO. A 8.03
SCALE REF. FILE



ตำแหน่ง	ตำแหน่ง	ตำแหน่ง	ตำแหน่ง	ตำแหน่ง
สัญลักษณ์ (D14)	สัญลักษณ์ (D15)	สัญลักษณ์ (D16)	สัญลักษณ์ (D17)	สัญลักษณ์ (D19)
ชนิดบาน บานเปิดพร้อมกระจกติดตาย	ชนิดบาน บานเปิดเดี่ยว	ชนิดบาน บานเปิดเดี่ยว	ชนิดบาน บานเปิดพร้อมกระจกติดตาย	ชนิดบาน บานเปิดเดี่ยวพร้อมกระจกติดตาย
ขนาดรวมรวม กว้าง 1.80 สูง 2.40	ขนาดรวมรวม กว้าง 1.00 สูง 2.50	ขนาดรวมรวม กว้าง 2.60 สูง 2.50	ขนาดรวมรวม กว้าง 5.10 สูง 3.50	ขนาดรวมรวม กว้าง 1.00 สูง 2.05
วงกบ STUPC	วงกบ STUPC	วงกบ STUPU	วงกบ ALUMPC	วงกบ WD1/PS
ขนาดวงกบ กว้าง 2" หน้า 4"	ขนาดวงกบ กว้าง 2" หน้า 4"	ขนาดวงกบ กว้าง - หน้า -	ขนาดวงกบ กว้าง 3/4x4" หน้า 3/4x4"	ขนาดวงกบ กว้าง 2" หน้า 4"
รูปกรณบาน 4	รูปกรณบาน 1	รูปกรณบาน 18	รูปกรณบาน 14	รูปกรณบาน 9
หมายเหตุ	หมายเหตุ	หมายเหตุ	หมายเหตุ GL5 สำหรับบานช่องแสงด้านบน	หมายเหตุ



ตำแหน่ง	ตำแหน่ง	ตำแหน่ง
สัญลักษณ์ (D18)	สัญลักษณ์ (D20)	สัญลักษณ์ (D21)
ชนิดบาน บานเปิดเดี่ยว	ชนิดบาน บานเปิดเดี่ยวพร้อมกระจกติดตาย	ชนิดบาน บานเปิดเดี่ยวพร้อมกระจกติดตาย
ขนาดรวมรวม กว้าง 5.10 สูง 2.05	ขนาดรวมรวม กว้าง 3.00 สูง 2.50	ขนาดรวมรวม กว้าง 1.00 สูง 2.50
วงกบ STUPU	วงกบ ALUMPC	วงกบ ALUMPC
ขนาดวงกบ กว้าง - หน้า -	ขนาดวงกบ กว้าง 3/4x4" หน้า 3/4x4"	ขนาดวงกบ กว้าง 3/4x4" หน้า 3/4x4"
รูปกรณบาน 18	รูปกรณบาน 14	รูปกรณบาน 13
หมายเหตุ	หมายเหตุ	หมายเหตุ



ตำแหน่ง	ตำแหน่ง	ตำแหน่ง	ตำแหน่ง	ตำแหน่ง	ตำแหน่ง
สัญลักษณ์ (D22)	สัญลักษณ์ (D23)	สัญลักษณ์ (D24)	สัญลักษณ์ (D25)	สัญลักษณ์ (D26)	สัญลักษณ์ (D27)
ชนิดบาน บานเปิดพร้อมกระจกติดตาย	ชนิดบาน บานเปิดเดี่ยว	ชนิดบาน บานเปิดเดี่ยว	ชนิดบาน บานเปิดคู่	ชนิดบาน บานเปิดเดี่ยวพร้อมกระจกติดตาย	ชนิดบาน บานเปิดเดี่ยว
ขนาดรวมรวม กว้าง 2.60 สูง 2.50	ขนาดรวมรวม กว้าง 1.00 สูง 2.05	ขนาดรวมรวม กว้าง 1.00 สูง 2.05	ขนาดรวมรวม กว้าง 1.80 สูง 2.05	ขนาดรวมรวม กว้าง 1.00 สูง 2.05	ขนาดรวมรวม กว้าง 0.80 สูง 2.05
วงกบ ALUMPC	วงกบ WD1/PS	วงกบ WD1/PS	วงกบ STUPU	วงกบ WD1/PS	วงกบ WD1/PS
ขนาดวงกบ กว้าง 3/4x4" หน้า 3/4x4"	ขนาดวงกบ กว้าง 2" หน้า 4"	ขนาดวงกบ กว้าง 2" หน้า 4"	ขนาดวงกบ กว้าง - หน้า -	ขนาดวงกบ กว้าง 2" หน้า 5"	ขนาดวงกบ กว้าง 2" หน้า 5"
รูปกรณบาน 15	รูปกรณบาน 9	รูปกรณบาน 11	รูปกรณบาน 19	รูปกรณบาน 7	รูปกรณบาน 11
หมายเหตุ GL6 สำหรับบานช่องแสงด้านบน	หมายเหตุ	หมายเหตุ	หมายเหตุ	หมายเหตุ	หมายเหตุ *DOOR STOPPER ติดผนัง



PROJECT NUMBER RA-13-01
PROJECT NAME

อาคารแสดงนิทรรศการและ
การสอนนันทนาการ จำนวน 1 หลัง

OWNER: **UTK ราชบงกช
กรุงเทพ**

LOCATION:
เลขที่ 2 ถนนนางลิ้นจี่ แขวงทุ่งมหาเมฆ
เขตสาทร กรุงเทพมหานคร 10120

architects
regal
31/9 หมู่บ้านสวนเฉลิมพระเกียรติ
ถนนสุขุมวิท ซอยรามอินทรา 1000
TEL: +66 (0) 2180-0917
FAX: +66 (0) 2180-9918
EMAIL: regalarchitects@yodoo.com

บริษัท เรชา สถาปนิก จำกัด

ARCHITECT	AUTHORIZED SIGNATURE
นายสุวิทย์ ชัยวัฒน์	ว-ธล 398
นายวิชา กาญจนะ	ธ-ธล 2572
นางสาววิมลทิพย์ พิทยสุโขทัย	ว-ธล 10742
นายธีรวัฒน์ พิทยสุโขทัย	ว-ธล 16278
นายชรัสดี บุญชู	ว-ธล 15872
นางสาวศุภาวี ศิระพรพิณ	
STRUCTURAL ENGINEER	
วิวัฒน์ กาญจนะดิษฐ์	ธล 3693
บุญเสริม เสริมศิริชวน	ธล 5665
ธีรวัฒน์ บุญชู	ภธ 46748
ธีรวิทย์ กาญจนะ	ภธ 65033
วิศวกรผู้ตรวจแบบ และ รายการคำนวณโครงสร้าง	
ธรรมบุญ แสงชัย	วธ 1021
ELECTRICAL ENGINEER	
นาคัด ไชยธรรมชา	วทล 859
รณเดช วิเศษสุเมธ	วทล 4506
MECHANICAL ENGINEER	
สุชาติ จุฑาชวน	วทล 398
ธวัช ภัทรนิรันดร์กุล	วทล 1988
SANITARY ENGINEER	
พิศพรชน วานิชย์กุล	ธล 368
อภิสิทธิ์ สันติพันธ์	ภธ 205

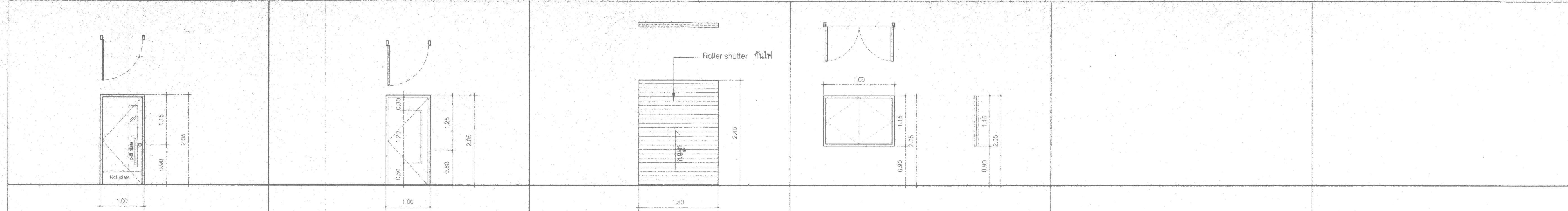
GENERAL NOTE
1. THIS DRAWING IS THE PROPERTY OF ARCHITECTS 40 LIMITED OR ONE OF ITS AFFILIATES. IT IS ISSUED SUBJECT TO RETURN UPON DEMAND AND IS NOT TO BE USED EXCEPT IN CONNECTION WITH THE PROJECT FOR WHICH IT IS INTENDED.
2. (10) 1/4" SCALE THIS DRAWING USE FIGURED DIMENSIONS ONLY.
ไว้ใช้สำหรับแสดงที่งานเท่านั้น ห้ามใช้จำหน่าย

คณะกรรมาการตรวจรับแบบ	AUTHORIZED SIGNATURE
1. ผู้ช่วยช่างควบคุมงานก่อสร้าง	ประธานกรรมการ
2. นายอดิษฐ์ สุขเกษม	กรรมการ
3. นายวิเศษ ทรัพย์นิรันดร์	กรรมการ
4. นายสุรพล คุ้มทรัพย์	กรรมการ
5. นายธีรวัฒน์ เสริมศิริชวน	กรรมการ
6. นางปัทมา ไชยธรรมชา	กรรมการและประธานการ

NO.	DESCRIPTION	BY	DATE
1	แบบแปลนสถาปัตย์ - แปลงก่อสร้าง	www	30-08-13
2	แบบแปลนสถาปัตย์ - แปลงก่อสร้าง (แก้ไข)	www	31-10-14

DRAWING 1.1E
แบบขยายประตู

CHECKED BY	SIGNED	DRAWING NO
ARCHITECT		A
PM		8.04
PD		
PA		
VC		
DRAWN BY		SCALE
PRINTED DATE	31-10-14	REF. FILE



ตำแหน่ง	ตำแหน่ง	ตำแหน่ง	ตำแหน่ง	ตำแหน่ง	ตำแหน่ง
สัญลักษณ์	สัญลักษณ์	สัญลักษณ์	สัญลักษณ์	สัญลักษณ์	สัญลักษณ์
ชนิดบาน	บานเปิดเดี่ยว	บานเปิดเดี่ยว	บานเปิดคู่	บานเปิดคู่	บานเปิดคู่
ขนาดรวมวงกบ	กว้าง 1.00 สูง 2.05	กว้าง 1.00 สูง 2.05	กว้าง 1.80 สูง 2.40	กว้าง 1.60 สูง 2.05	กว้าง 1.60 สูง 2.05
วงกบ	WD1/PS	WD1/PS	STL/MS	ALUM/PC	ALUM/PC
ขนาดวงกบ	กว้าง 2" หนา 5"	กว้าง 2" หนา 5"	กว้าง MS หนา MS	กว้าง 2" หนา 4"	กว้าง 2" หนา 4"
จุดประกอมนาน	7	8	5	15	
หมายเหตุ					

ตำแหน่ง	ตำแหน่ง	ตำแหน่ง	ตำแหน่ง	ตำแหน่ง	ตำแหน่ง
สัญลักษณ์	สัญลักษณ์	สัญลักษณ์	สัญลักษณ์	สัญลักษณ์	สัญลักษณ์
ชนิดบาน	บาน	บาน	บาน	บาน	บาน
ขนาดรวมวงกบ	กว้าง สูง	กว้าง สูง	กว้าง สูง	กว้าง สูง	กว้าง สูง
วงกบ					
ขนาดวงกบ	กว้าง หนา	กว้าง หนา	กว้าง หนา	กว้าง หนา	กว้าง หนา
จุดประกอมนาน					
หมายเหตุ					

ตำแหน่ง	ตำแหน่ง	ตำแหน่ง	ตำแหน่ง	ตำแหน่ง	ตำแหน่ง
สัญลักษณ์	สัญลักษณ์	สัญลักษณ์	สัญลักษณ์	สัญลักษณ์	สัญลักษณ์
ชนิดบาน	บาน	บาน	บาน	บาน	บาน
ขนาดรวมวงกบ	กว้าง สูง	กว้าง สูง	กว้าง สูง	กว้าง สูง	กว้าง สูง
วงกบ					
ขนาดวงกบ	กว้าง หนา	กว้าง หนา	กว้าง หนา	กว้าง หนา	กว้าง หนา
จุดประกอมนาน					
หมายเหตุ					

ตารางรายการประตูหน้าต่าง

สัญลักษณ์ และความหมาย

รหัส	วัสดุ	ผิวสัมผัส	สี	หมายเหตุ
W02	ผนัง SOLID CORE			
WD1	ไม้เนื้อแข็ง	PS	พ่นสีน้ำมัน	
PLV1	ไม้สังเคราะห์ หรือพลาสติก	PC	พ่นสีผงหรือ POLYESTER POWDER COATING	
PLV2	ไม้สังเคราะห์ หรือพลาสติก	HP	HIGH PRESSURE LAMINATE	
STL	เหล็ก	PU	พ่นสี EPOXY-POLYURETHANE	
CH	เหล็ก CHAIN LINK ฐานการประกอบ			
ALUM	อลูมิเนียม HEAVY DUTY	ไม่มี		
LVR1	ชุดกลไกบานประตูบานเปิด	NA	NOT APPLICABLE	
LVR2	ชุดกลไกบานประตูบานเปิด 2 ช่องบาน	HC	บานไม้บานประตูบานเปิด	
GL1	กระจกใสหนา 6 มม.	MS	ตามมาตรฐาน BS EN 12793 HEAVY DUTY	
GL2	กระจกใสหนา 8 มม.	1120	ค่าทางเทคนิค	
GL3	กระจกใสหนา 10 มม.	SG	บานไม้ให้แสงสีที่สอดคล้องกัน สีสำหรับกระจกใส	
GL4	กระจกใสหนา 12 มม.		บานไม้ให้แสงสีที่สอดคล้องกัน สีสำหรับกระจกใส	
GL5	กระจก LAMINATED ใส หนา 6.38 มม. (ANNEALED ใส 3 / PVB ใส 0.38 / ANNEALED ใส 3)		บานไม้ให้แสงสีที่สอดคล้องกัน สีสำหรับกระจกใส	
GL6	กระจก LAMINATED ใส หนา 8.38 มม. (ANNEALED ใส 4 / PVB ใส 0.38 / ANNEALED ใส 4)		บานไม้ให้แสงสีที่สอดคล้องกัน สีสำหรับกระจกใส	
GL7	กระจก TEMPERED ใส หนา 12 มม.		บานไม้ให้แสงสีที่สอดคล้องกัน สีสำหรับกระจกใส	
XM	คอนกรีตเสริมเหล็ก ฐานการประกอบ			


- ข้อกำหนดนี้เป็นข้อกำหนดทั่วไปที่ผู้ผลิตและผู้รับเหมาต้องปฏิบัติตาม และข้อกำหนดเฉพาะที่วิศวกรกำหนดไว้จะมีความสำคัญกว่า
- ผู้รับเหมาต้องปฏิบัติตามข้อกำหนดนี้ โดยผู้รับเหมาต้องปฏิบัติตามข้อกำหนดนี้โดยผู้รับเหมา
- บานประตูบานเปิดต้องเปิดได้ไม่น้อยกว่า 135 องศา และบานประตูบานเปิดต้องเปิดได้ไม่น้อยกว่า 135 องศา
- ผู้รับเหมาต้องปฏิบัติตามข้อกำหนดนี้โดยผู้รับเหมา และผู้รับเหมาต้องปฏิบัติตามข้อกำหนดนี้โดยผู้รับเหมา

สัญลักษณ์ และความหมาย

GROUP	ประเภท	วัสดุ	ผิวสัมผัส	สี	หมายเหตุ
GROUP 1	ประตูเหล็กหนักบานเปิดเดี่ยว เปิดทางเดียว	EXIT DEVICE	1 SET EA	PANIC EXIT DEVICE (LEVER ENTRY W/LOCK)	VVP UL520-SILVER-LE520B-SSS หรือเทียบเท่า
		HINGE	3 EA	บานพับประตูบานเปิดเดี่ยว ตามมาตรฐานการใช้งาน	เหล็กชุบสังกะสีหรือสีตามมาตรฐาน
		DOOR CLOSER	1 EA	FIRE-PROOF SURFACE MOUNTED DOOR CLOSER W/BACK CHECK	VVP DC100-SILVER หรือเทียบเท่า
GROUP 2	ประตูเหล็กบานเปิดเดี่ยว เปิดทางเดียว	LOCKSET	1 SET EA	กุญแจมือรับทราบสถานะบานเปิดเดี่ยว SINGLE CYLINDER	VVP LM-TH-002-C-SSS หรือเทียบเท่า
		HINGE	4 EA	บานพับประตูบานเปิดเดี่ยว ตามมาตรฐานการใช้งาน	VVP SS4325 SS-FI หรือเทียบเท่า
		DOOR STOPPER	1 EA	กันชนประตูบานเปิดเดี่ยว ตามมาตรฐานการใช้งาน	VVP DT-40L-SSS หรือ DT-65-SSS หรือเทียบเท่า
GROUP 3	ประตูเหล็กบานเปิดคู่ เปิดทางเดียว	EXIT DEVICE	1 SET EA	PANIC EXIT DEVICE (LEVER ENTRY W/LOCK)	VVP UL520V-SILVER-LE520B-SSS หรือเทียบเท่า
		HINGE	3 EA	บานพับประตูบานเปิดคู่ ตามมาตรฐานการใช้งาน	เหล็กชุบสังกะสีหรือสีตามมาตรฐาน
		DOOR CLOSER	1 EA	FIRE-PROOF SURFACE MOUNTED DOOR CLOSER W/BACK CHECK	VVP DC100-SILVER หรือเทียบเท่า
GROUP 4	ประตูเหล็กบานเปิดคู่ เปิดทางเดียว	LOCKSET	1 SET/PAIR	กุญแจมือรับทราบสถานะบานเปิดคู่ DEAD BOLT/ DOUBLE CYLINDER	VVP HL-530-DBL-SSS หรือเทียบเท่า
		PULL HANDLE	1 SET EA	มือจับบานเปิดคู่ตามมาตรฐานการใช้งาน ขนาด 832x450 มม.	VVP HD142-2243-SSS หรือเทียบเท่า
		HINGE	4 EA	บานพับประตูบานเปิดคู่ ตามมาตรฐานการใช้งาน	เหล็กชุบสังกะสีหรือสีตามมาตรฐาน
		DOOR CLOSER	1 EA	SURFACE MOUNTED DOOR CLOSER WHOLD OPEN ติดด้านในหรือ	VVP DC-98-SILVER หรือเทียบเท่า
		FLUSH BOLT	2/PAIR	กลอนรับทราบสถานะบานเปิดคู่ ติดหน้าบาน ขนาด 8" หรือ 12" ตามมาตรฐานการใช้งาน	เหล็กชุบสังกะสีหรือสีตามมาตรฐาน
		KICK PLATE	2 EA	Kick Plate วัสดุตามมาตรฐาน หน้า 1.5 มม. ขนาดตามแบบ	รูปพิมพ์ หรือ โลโก้เมทัล (1991) หรือ ARCHITECT METAL WORK หรือ วิศวกรโยธา
GROUP 5	ประตูเหล็กบานบานพับไม้ไฟ	LOCKSET	1 SET EA	อุปกรณ์ล็อค และควบคุมการเปิด-ปิด ตามมาตรฐานการใช้งาน	SKB หรือ RSP หรือเทียบเท่า
GROUP 6	ประตูเหล็กบานบานพับ	LOCKSET	1 SET EA	อุปกรณ์ล็อค และควบคุมการเปิด-ปิด ตามมาตรฐานการใช้งาน	BANGKOK SHUTTER หรือ THAI SHUTTER หรือ SMC
GROUP 7	ประตูไม้บานเปิดเดี่ยว เปิดทางเดียว	LOCKSET	1 SET EA	กุญแจมือรับทราบสถานะบานเปิดเดี่ยว DEAD BOLT/ DOUBLE CYLINDER	VVP HL-530-DBL-SSS หรือเทียบเท่า
		HANDLE	1 SET EA	PULL PLATE วัสดุตามมาตรฐาน หน้า 50x254 มม.	VVP HD107-2703-SSS หรือเทียบเท่า
		HINGE	3 EA	บานพับประตูบานเปิดเดี่ยว ตามมาตรฐานการใช้งาน	รูปพิมพ์ หรือ โลโก้เมทัล (1991) หรือ ARCHITECT METAL WORK หรือ วิศวกรโยธา
		DOOR CLOSER	1 EA	SURFACE MOUNTED DOOR CLOSER WHOLD OPEN ติดด้านในหรือ	VVP DC-98-SILVER หรือเทียบเท่า
		KICK PLATE	2 EA	Kick Plate วัสดุตามมาตรฐาน หน้า 1.5 มม. ขนาดตามแบบ	รูปพิมพ์ หรือ โลโก้เมทัล (1991) หรือ ARCHITECT METAL WORK หรือ วิศวกรโยธา
GROUP 8	ประตูไม้บานเปิดเดี่ยว เปิดทางเดียว	LOCKSET	1 SET EA	กุญแจมือรับทราบสถานะบานเปิดเดี่ยว CYLINDER W/IC	VVP LM-TH-002-C-PRI-SSS หรือเทียบเท่า
		HINGE	3 EA	บานพับประตูบานเปิดเดี่ยว ตามมาตรฐานการใช้งาน	VVP SS4325 SS-FI หรือเทียบเท่า
		DOOR STOPPER	1 EA	กันชนประตูบานเปิดเดี่ยว ตามมาตรฐานการใช้งาน	VVP DT-30H-SSS หรือเทียบเท่า
		KICK PLATE	2 EA	Kick Plate วัสดุตามมาตรฐาน หน้า 1.5 มม. ขนาดตามแบบ	รูปพิมพ์ หรือ โลโก้เมทัล (1991) หรือ ARCHITECT METAL WORK หรือ วิศวกรโยธา
GROUP 9	ประตูไม้บานเปิดเดี่ยว เปิดทางเดียว	LOCKSET	1 SET EA	กุญแจมือรับทราบสถานะบานเปิดเดี่ยว SINGLE CYLINDER	VVP HL-4000B-ENT-SSS หรือเทียบเท่า
		HINGE	3 EA	บานพับประตูบานเปิดเดี่ยว ตามมาตรฐานการใช้งาน	VVP SS4325 SS-FI หรือเทียบเท่า
		DOOR CLOSER	1 EA	SURFACE MOUNTED DOOR CLOSER WHOLD OPEN ติดด้านในหรือ	VVP DC-100-SILVER หรือเทียบเท่า

GROUP 7	ประตูไม้บานเปิดเดี่ยว เปิดทางเดียว	LOCKSET	1 SET EA	กุญแจมือรับทราบสถานะบานเปิดเดี่ยว DEAD BOLT/ DOUBLE CYLINDER	VVP HL-530-DBL-SSS หรือเทียบเท่า
		HANDLE	1 SET EA	PULL PLATE วัสดุตามมาตรฐาน หน้า 50x254 มม.	VVP HD107-2703-SSS หรือเทียบเท่า
		HINGE	3 EA	บานพับประตูบานเปิดเดี่ยว ตามมาตรฐานการใช้งาน	รูปพิมพ์ หรือ โลโก้เมทัล (1991) หรือ ARCHITECT METAL WORK หรือ วิศวกรโยธา
		DOOR CLOSER	1 EA	SURFACE MOUNTED DOOR CLOSER WHOLD OPEN ติดด้านในหรือ	VVP DC-98-SILVER หรือเทียบเท่า
		KICK PLATE	2 EA	Kick Plate วัสดุตามมาตรฐาน หน้า 1.5 มม. ขนาดตามแบบ	รูปพิมพ์ หรือ โลโก้เมทัล (1991) หรือ ARCHITECT METAL WORK หรือ วิศวกรโยธา
GROUP 8	ประตูไม้บานเปิดเดี่ยว เปิดทางเดียว	LOCKSET	1 SET EA	กุญแจมือรับทราบสถานะบานเปิดเดี่ยว CYLINDER W/IC	VVP LM-TH-002-C-PRI-SSS หรือเทียบเท่า
		HINGE	3 EA	บานพับประตูบานเปิดเดี่ยว ตามมาตรฐานการใช้งาน	VVP SS4325 SS-FI หรือเทียบเท่า
		DOOR STOPPER	1 EA	กันชนประตูบานเปิดเดี่ยว ตามมาตรฐานการใช้งาน	VVP DT-30H-SSS หรือเทียบเท่า
		KICK PLATE	2 EA	Kick Plate วัสดุตามมาตรฐาน หน้า 1.5 มม. ขนาดตามแบบ	รูปพิมพ์ หรือ โลโก้เมทัล (1991) หรือ ARCHITECT METAL WORK หรือ วิศวกรโยธา
GROUP 9	ประตูไม้บานเปิดเดี่ยว เปิดทางเดียว	LOCKSET	1 SET EA	กุญแจมือรับทราบสถานะบานเปิดเดี่ยว SINGLE CYLINDER	VVP HL-4000B-ENT-SSS หรือเทียบเท่า
		HINGE	3 EA	บานพับประตูบานเปิดเดี่ยว ตามมาตรฐานการใช้งาน	VVP SS4325 SS-FI หรือเทียบเท่า
		DOOR CLOSER	1 EA	SURFACE MOUNTED DOOR CLOSER WHOLD OPEN ติดด้านในหรือ	VVP DC-100-SILVER หรือเทียบเท่า
GROUP 10	ประตูไม้บานเปิดเดี่ยว เปิดทางเดียว	LOCKSET	1 SET EA	กุญแจมือรับทราบสถานะบานเปิดเดี่ยว SINGLE CYLINDER	VVP HL-4000B-ENT-SSS หรือเทียบเท่า
		HINGE	3 EA	บานพับประตูบานเปิดเดี่ยว ตามมาตรฐานการใช้งาน	VVP SS4325 SS-FI หรือเทียบเท่า
		DOOR STOPPER	1 EA	กันชนประตูบานเปิดเดี่ยว ตามมาตรฐานการใช้งาน	VVP DT-40L-SSS หรือ DT-65-SSS หรือเทียบเท่า
		KICK PLATE	2 EA	Kick Plate วัสดุตามมาตรฐาน หน้า 1.5 มม. ขนาดตามแบบ	รูปพิมพ์ หรือ โลโก้เมทัล (1991) หรือ ARCHITECT METAL WORK หรือ วิศวกรโยธา
GROUP 11	ประตูไม้บานเปิดเดี่ยว เปิดทางเดียว	LOCKSET	1 SET EA	กุญแจมือรับทราบสถานะบานเปิดเดี่ยว SINGLE CYLINDER	VVP HL-4000B-ENT-SSS หรือเทียบเท่า
		HINGE	3 EA	บานพับประตูบานเปิดเดี่ยว ตามมาตรฐานการใช้งาน	VVP SS4325 SS-FI หรือเทียบเท่า
		DOOR STOPPER	1 EA	กันชนประตูบานเปิดเดี่ยว ตามมาตรฐานการใช้งาน	VVP DT-40L-SSS หรือ DT-65-SSS หรือเทียบเท่า
GROUP 12	ประตูอลูมิเนียมบานเปิดเดี่ยว เปิดสองทาง	LOCKSET	1 SET EA	กุญแจมือรับทราบสถานะบานเปิดเดี่ยว CYLINDER THUMBTURN	VVP V-39-SW-1-AL หรือเทียบเท่า
		PULL HANDLE	1 SET EA	มือจับบานเปิดเดี่ยวตามมาตรฐานการใช้งาน ขนาด 832x450 มม.	VVP HD188-2881-SSS หรือเทียบเท่า
		DOOR CLOSER	1 EA	TRANSOM CONCEALED DOOR CLOSER WHOLD OPEN	VVP OC-35 หรือเทียบเท่า
GROUP 13	ประตูอลูมิเนียมบานเปิดเดี่ยว เปิดสองทาง	LOCKSET	1 SET EA	กุญแจมือรับทราบสถานะบานเปิดเดี่ยว DOUBLE CYLINDER	VVP V-39-SW-2-AL หรือเทียบเท่า
		PULL HANDLE	1 SET EA	มือจับบานเปิดเดี่ยวตามมาตรฐานการใช้งาน ขนาด 832x450 มม.	VVP HD188-2881-SSS หรือเทียบเท่า
		DOOR CLOSER	1 EA	TRANSOM CONCEALED DOOR CLOSER WHOLD OPEN	VVP OC-36 หรือเทียบเท่า
GROUP 14	ประตูอลูมิเนียมบานเปิดคู่ เปิดสองทาง	LOCKSET	1 SET/PAIR	กุญแจมือรับทราบสถานะบานเปิดคู่ DOUBLE CYLINDER	VVP V-39-SW-2-AL หรือเทียบเท่า
		PULL HANDLE	1 SET EA	มือจับบานเปิดเดี่ยวตามมาตรฐานการใช้งาน ขนาด 832x450 มม.	VVP HD188-2881-SSS หรือเทียบเท่า
		DOOR CLOSER	1 EA	TRANSOM CONCEALED DOOR CLOSER WHOLD OPEN	VVP OC-35 หรือเทียบเท่า
		FLUSH BOLT	2/PAIR	กลอนรับทราบสถานะบานเปิดคู่ ติดหน้าบาน ขนาด 8" ตามมาตรฐานการใช้งาน	VVP BS10-SILVER หรือเทียบเท่า
GROUP 15	ประตูอลูมิเนียมบานเปิดคู่ เปิดสองทาง	LOCKSET	1 SET/PAIR	กุญแจมือรับทราบสถานะบานเปิดคู่ SINGLE CYLINDER	VVP V-39-SW-1-AL หรือเทียบเท่า
		PULL HANDLE	1 SET EA	มือจับบานเปิดเดี่ยวตามมาตรฐานการใช้งาน ขนาด 832x450 มม.	VVP HD188-2881-SSS หรือเทียบเท่า
		DOOR CLOSER	1 EA	TRANSOM CONCEALED DOOR CLOSER WHOLD OPEN	VVP OC-35 หรือเทียบเท่า
		FLUSH BOLT	2/PAIR	กลอนรับทราบสถานะบานเปิดคู่ ติดหน้าบาน ขนาด 8" ตามมาตรฐานการใช้งาน	VVP BS10-SILVER หรือเทียบเท่า
GROUP 16	ประตูอลูมิเนียมบานเปิดคู่	LOCKSET	1 SET/PAIR	กุญแจมือรับทราบสถานะบานเปิดคู่ DOUBLE CYLINDER	VVP V-39-SL-2-AL หรือเทียบเท่า
		PULL HANDLE	1 SET EA	มือจับบานเปิดเดี่ยวตามมาตรฐานการใช้งาน ขนาด 832x450 มม.	VVP HD142-2243-SSS หรือเทียบเท่า
		ROLLER	1 SET EA	ลูกบิดบานเปิดเดี่ยวตามมาตรฐานการใช้งาน	CENZA BR-200-SS หรือเทียบเท่า
GROUP 17	ประตูกระจกบานเปิดเดี่ยว เปิดสองทาง	LOCKSET	1 SET EA	กุญแจมือรับทราบสถานะบานเปิดเดี่ยว HAIR LINE	VVP FL-50-SSS หรือเทียบเท่า
		PULL HANDLE	1 SET EA	มือจับบานเปิดเดี่ยวตามมาตรฐานการใช้งาน ขนาด 832x450 มม.	VVP HD142-2243-SSS หรือเทียบเท่า
		DOOR CLOSER	1 SET EA	ชุดล็อคประตูบานเปิดเดี่ยวตามมาตรฐานการใช้งาน	VVP FC-34 หรือเทียบเท่า
		PATCH FITTING	1 SET EA	อุปกรณ์ประกอบบานเปิดเดี่ยวตามมาตรฐานการใช้งาน	VVP FT10-SSS+FT20-SSS+HT141 หรือเทียบเท่า-SSS
GROUP 18	ประตูกระจกบานเปิดเดี่ยว และ CHAIN LINK บานเปิดเดี่ยว เปิดทางเดียว	LOCKSET	1 SET EA	กุญแจมือรับทราบสถานะบานเปิดเดี่ยว SHOP DRAWING และอุปกรณ์ และการติดตั้ง เพื่อเชื่อมบานเปิดเดี่ยวตามมาตรฐานการใช้งาน	MiWA ECPAL หรือเทียบเท่า
		HINGE	2 EA	บานพับ BOOT เชื่อม ตามมาตรฐานการใช้งาน	H-ONE HS18-127 SS หรือเทียบเท่า
		SURFACE BOLT	1 SET EA	กลอนยึดบานเปิดเดี่ยวตามมาตรฐานการใช้งาน	PLUS D49 หรือเทียบเท่า
GROUP 19	ประตู CHAIN LINK บานเปิดเดี่ยว เปิดทางเดียว	LOCKSET	1 SET EA	กุญแจมือรับทราบสถานะบานเปิดเดี่ยว SHOP DRAWING และอุปกรณ์ และการติดตั้ง เพื่อเชื่อมบานเปิดเดี่ยวตามมาตรฐานการใช้งาน	MiWA ECPAL หรือเทียบเท่า
		HINGE	2 EA	บานพับ BOOT เชื่อม ตามมาตรฐานการใช้งาน	H-ONE HS18-127 SS หรือเทียบเท่า
		SURFACE BOLT	1 SET/PAIR	กลอนยึดบานเปิดเดี่ยวตามมาตรฐานการใช้งาน	PLUS D49 หรือเทียบเท่า
GROUP 20	หน้าต่างอลูมิเนียมบานเปิดเดี่ยว	HANDLE/LOCK	1 SET EA	มือจับบานเปิดเดี่ยวตามมาตรฐานการใช้งาน	CENZA CHD-01 หรือเทียบเท่า
		HINGE	2 EA	บานพับ FRICTION STAY ขนาดตามมาตรฐานการใช้งาน	CENZA หรือเทียบเท่า
GROUP 21	หน้าต่างอลูมิเนียมบานเปิดเดี่ยว	HANDLE/LOCK	1 SET EA	มือจับบานเปิดเดี่ยวตามมาตรฐานการใช้งาน	CENZA 002-02+002-04 หรือเทียบเท่า
		ROLLER	1 SET EA	ลูกบิดบานเปิดเดี่ยวตามมาตรฐานการใช้งาน	CENZA BR-100-SS หรือเทียบเท่า
GROUP 22	หน้าต่างอลูมิเนียมบานเปิดเดี่ยว	HANDLE/LOCK	1 SET/PAIR	มือจับบานเปิดเดี่ยวตามมาตรฐานการใช้งาน	CENZA 002-02+002-04+003-002-04 หรือเทียบเท่า
		ROLLER	1 SET EA	ลูกบิดบานเปิดเดี่ยวตามมาตรฐานการใช้งาน	CENZA BR-100-SS หรือเทียบเท่า
GROUP 23	หน้าต่างอลูมิเนียมบานเปิดเดี่ยว	HANDLE/LOCK	1 EA	มือจับบานเปิดเดี่ยวตามมาตรฐานการใช้งาน	CENZA CHD-01 หรือเทียบเท่า
		HINGE	2 EA	บานพับ FRICTION STAY ขนาดตามมาตรฐานการใช้งาน	CENZA หรือเทียบเท่า
		LIMIT DEVICE	2 EA	ชุดควบคุมการเปิด-ปิด ติดด้านข้าง ตามมาตรฐานการใช้งาน	CENZA หรือเทียบเท่า

- หมายเหตุ:
- อุปกรณ์บานเปิดเดี่ยวตามมาตรฐานการเปิด-ปิด และอุปกรณ์ยึดบานเปิดเดี่ยวตามมาตรฐานการเปิด-ปิด
 - ผู้รับเหมาต้องปฏิบัติตามข้อกำหนดนี้โดยผู้รับเหมา และผู้รับเหมาต้องปฏิบัติตามข้อกำหนดนี้โดยผู้รับเหมา
 - ผู้รับเหมาต้องปฏิบัติตามข้อกำหนดนี้โดยผู้รับเหมา และผู้รับเหมาต้องปฏิบัติตามข้อกำหนดนี้โดยผู้รับเหมา
 - จำนวนอุปกรณ์บานเปิดเดี่ยวตามมาตรฐานการเปิด-ปิด และอุปกรณ์ยึดบานเปิดเดี่ยวตามมาตรฐานการเปิด-ปิด



PROJECT NUMBER RA-13-01
PROJECT NAME

อาคารแสดงนิทรรศการและการสอนนันทนาการ จำนวน 1 หลัง
เขตทหาร กรุงเทพมหานคร 10120

OWNER: **UTK รามงคล กรุงเทพ**

LOCATION: เขตที่ 2 ถนนนางลิ้นจี่ แขวงทุ่งมหาเมฆ เขตทหาร กรุงเทพมหานคร 10120

architects
regal

บริษัท เรา สถาปนิก จำกัด

ARCHITECT	AUTHORIZED SIGNATURE
นายวิชา กาญจนะ	2-80 398
นางสาวกัญญาทิพย์ กิตติสุข	8-80 2572
นายคณินท์ กิตติสุข	7-80 10742
นายคณินท์ กิตติสุข	7-80 16278
นายคณินท์ กิตติสุข	7-80 15872
นางสาววิชา กิตติสุข	

STRUCTURAL ENGINEER

นายวิชา กาญจนะ	80 3693
นายคณินท์ กิตติสุข	80 5665
นายคณินท์ กิตติสุข	80 46748
นายคณินท์ กิตติสุข	80 65033

วิศวกรควบคุมงาน และ รายการคำนวณโครงสร้าง

นายวิชา กาญจนะ	25 1021
----------------	---------

ELECTRICAL ENGINEER

นายวิชา กาญจนะ	704 859
นายวิชา กาญจนะ	804 4506

MECHANICAL ENGINEER

นายวิชา กาญจนะ	80 398
นายวิชา กาญจนะ	80 1958

SANITARY ENGINEER

นายวิชา กาญจนะ	80 368
นายวิชา กาญจนะ	80 205

GENERAL NOTE

- THIS DRAWING IS THE PROPERTY OF ARCHITECTS 89 LIMITED AND ONE OF ITS APPLICABLE TO THE ISSUES SUBJECT TO RETURN UPON DEMAND AND IS NOT TO BE USED EXCEPT IN CONNECTION WITH THE PROJECT FOR WHICH IT IS INTENDED.
- DO NOT SCALE THIS DRAWING. USE FIGURED DIMENSIONS ONLY.

ไม่ให้นำมาทำแบบหรือพิมพ์ซ้ำโดยไม่ได้รับอนุญาต

คณะกรรมการตรวจรับแบบ	AUTHORIZED SIGNATURE
1. นายวิชา กาญจนะ	กรรมการ
2. นายวิชา กาญจนะ	กรรมการ
3. นายวิชา กาญจนะ	กรรมการ
4. นายวิชา กาญจนะ	กรรมการ
5. นายวิชา กาญจนะ	กรรมการ
6. นายวิชา กาญจนะ	กรรมการ

ISSUE/REVISION

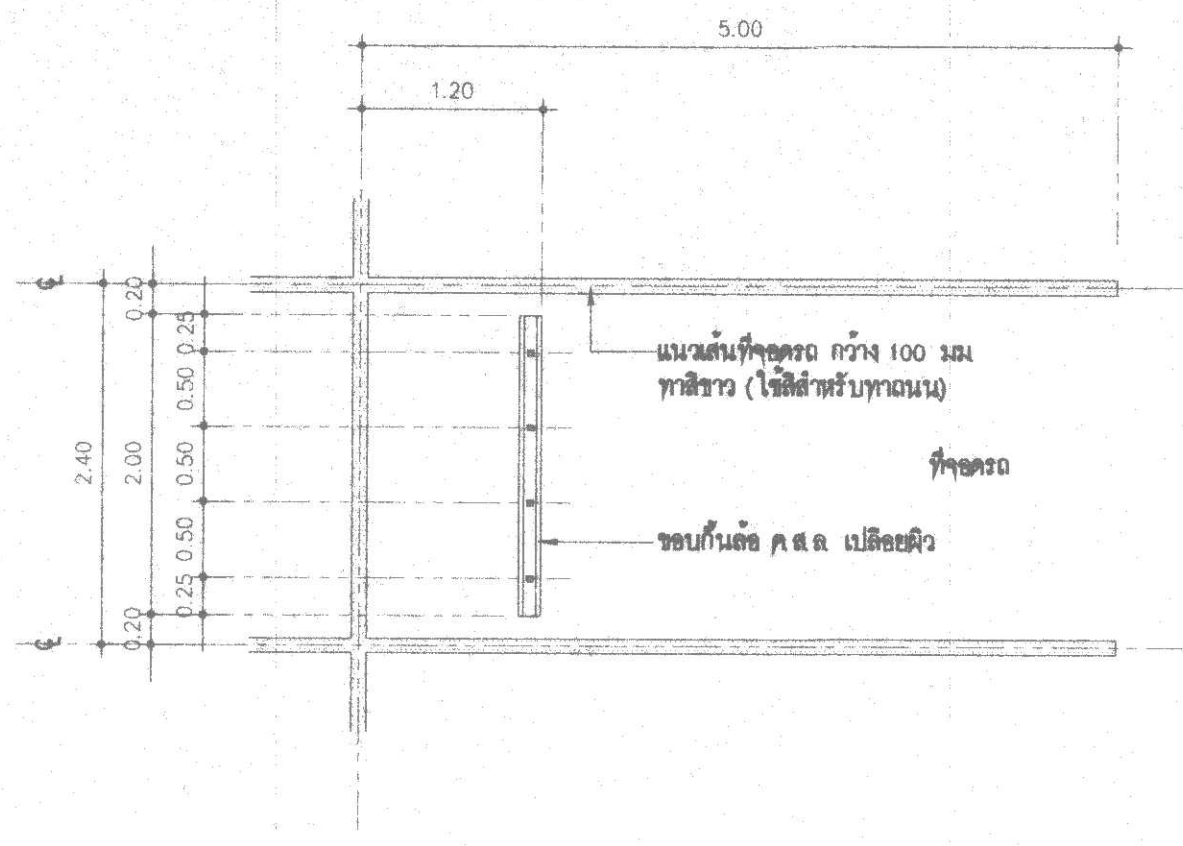
NO.	DESCRIPTION	BY	DATE
1	แบบแปลนสถาปัตย์ - แบบก่อสร้าง	***	30-08-13
2	แบบแปลนสถาปัตย์ - แบบก่อสร้าง (แก้ไข)	***	31-10-14

DRAWING TITLE

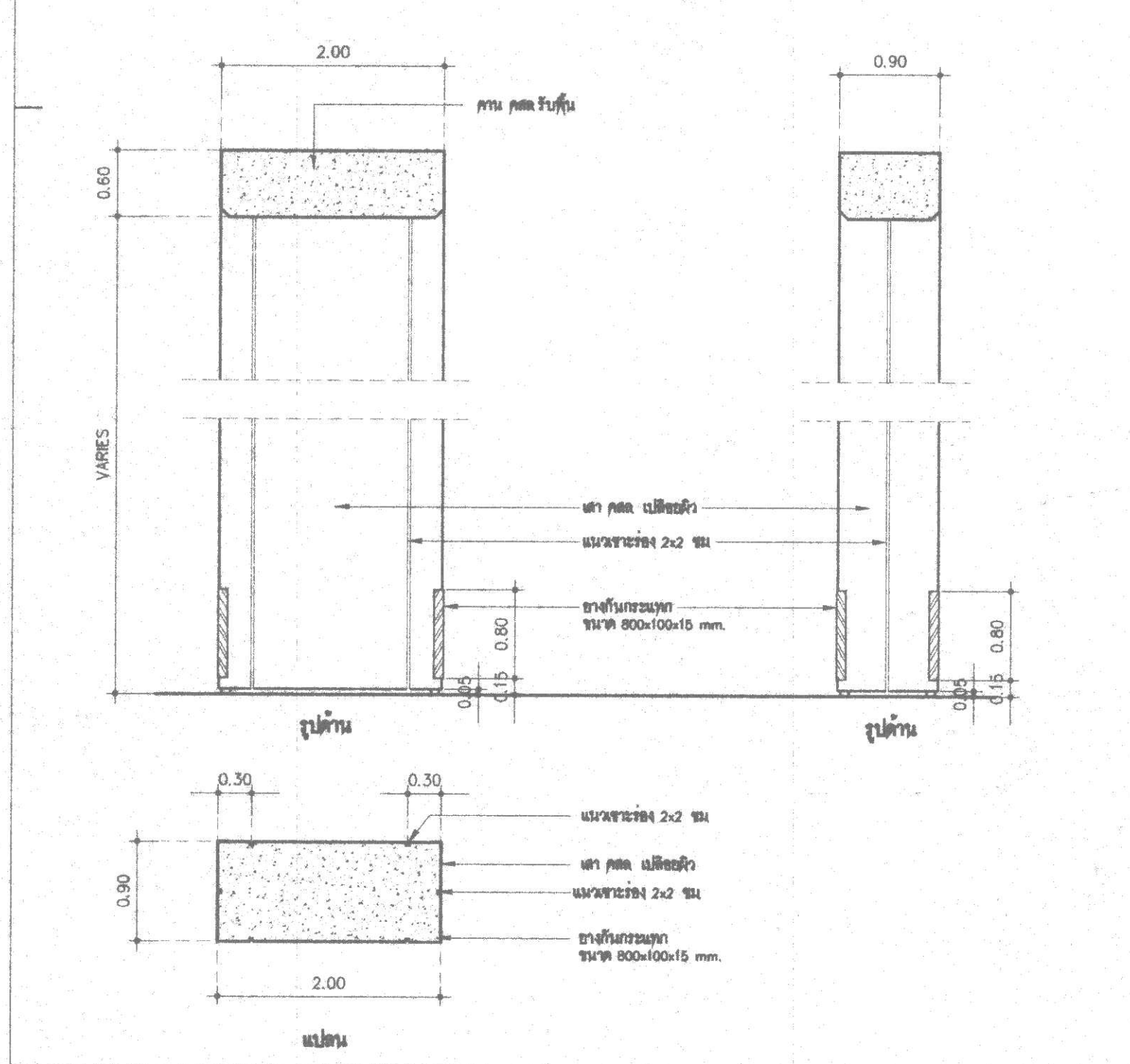
ตารางรายการประตูหน้าต่าง

CHECKED BY	ARCHITECT	SIGNED	DRAWING NO.
PM			A
PA			8.07
JC			

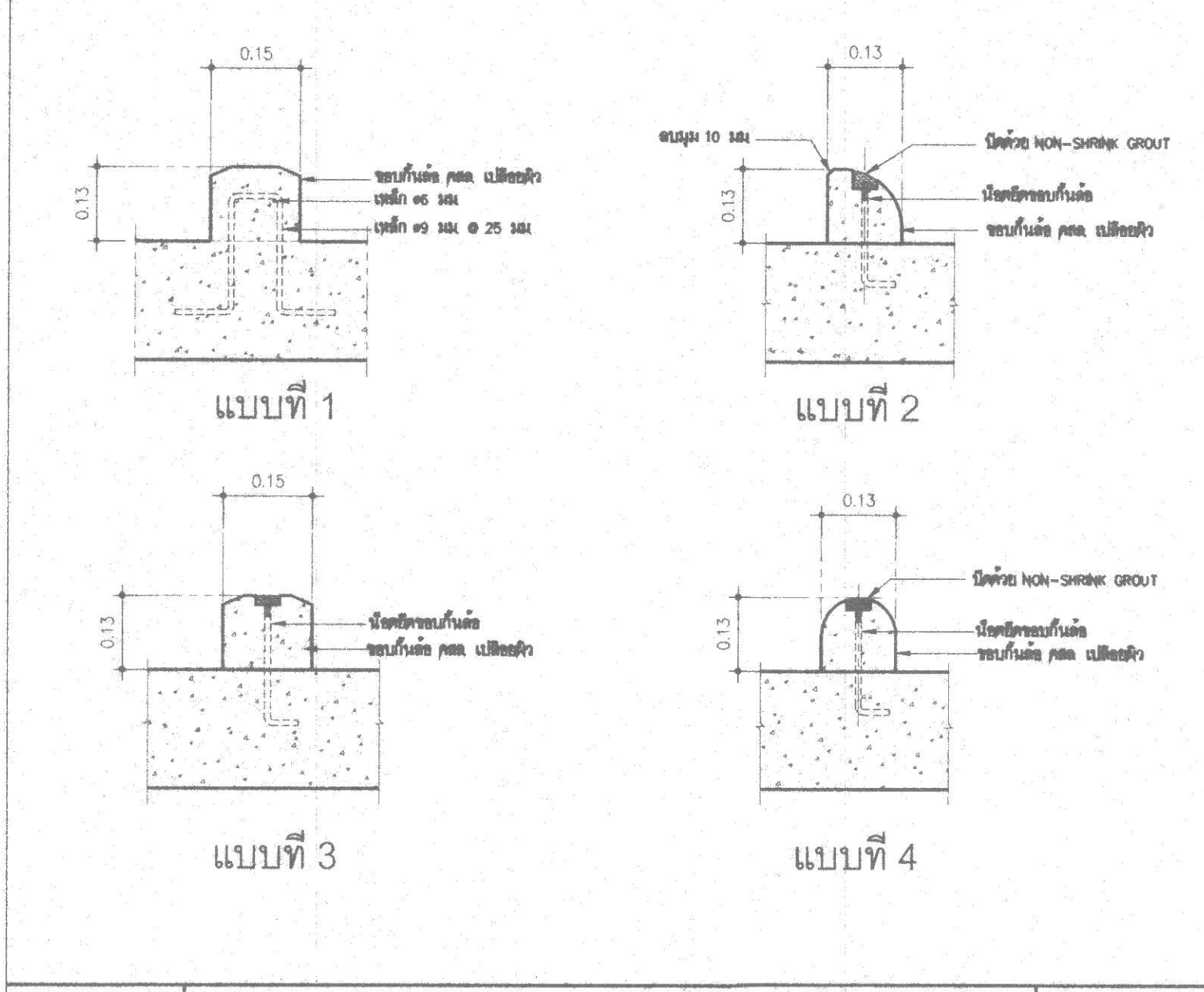
DRAWN BY: 31-10-14
SCALE: REF. FILE



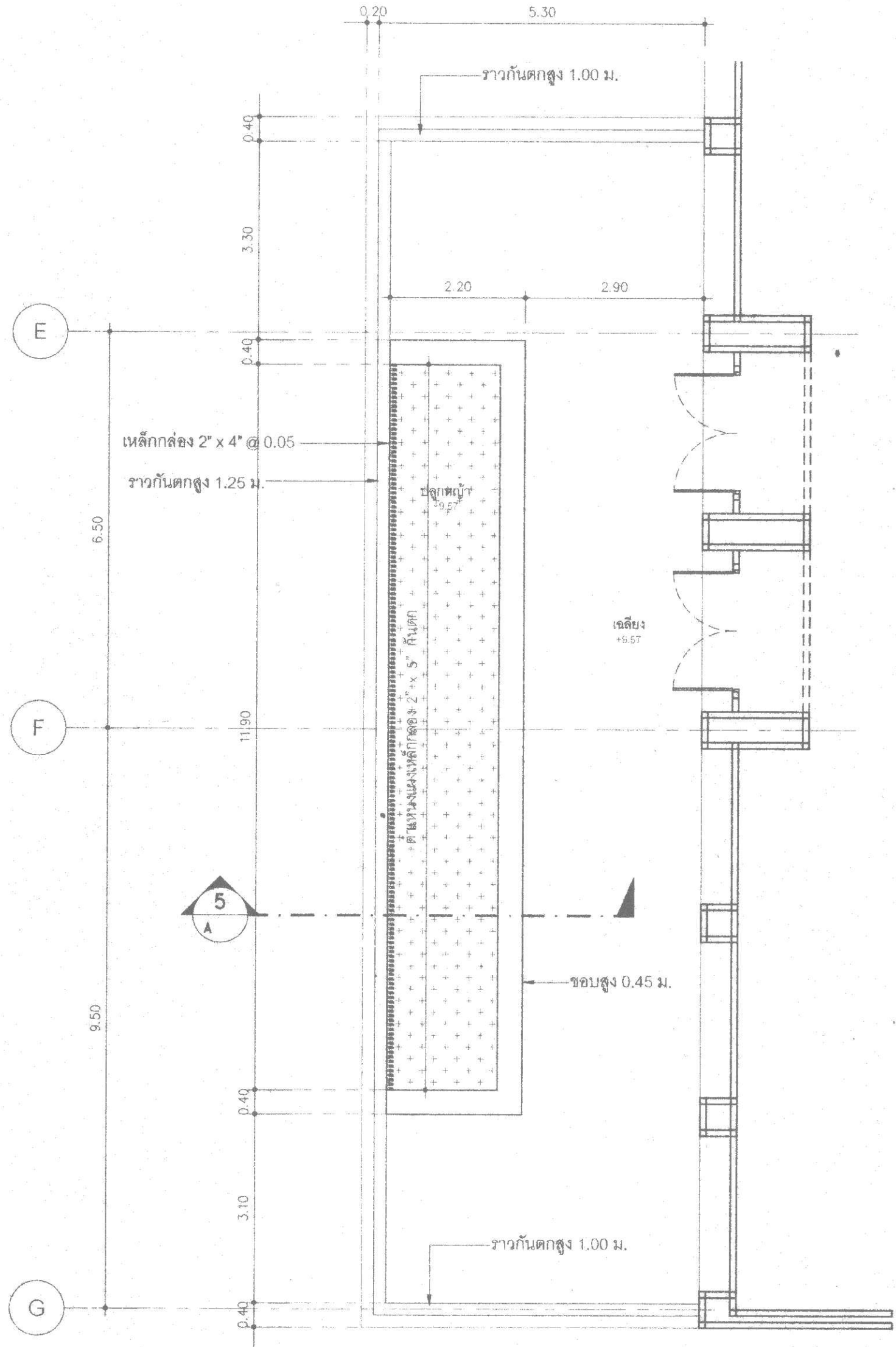
1 A9.02 **แบบขยาย (ที่จอดรถ)** มาตรฐาน 1 : 50



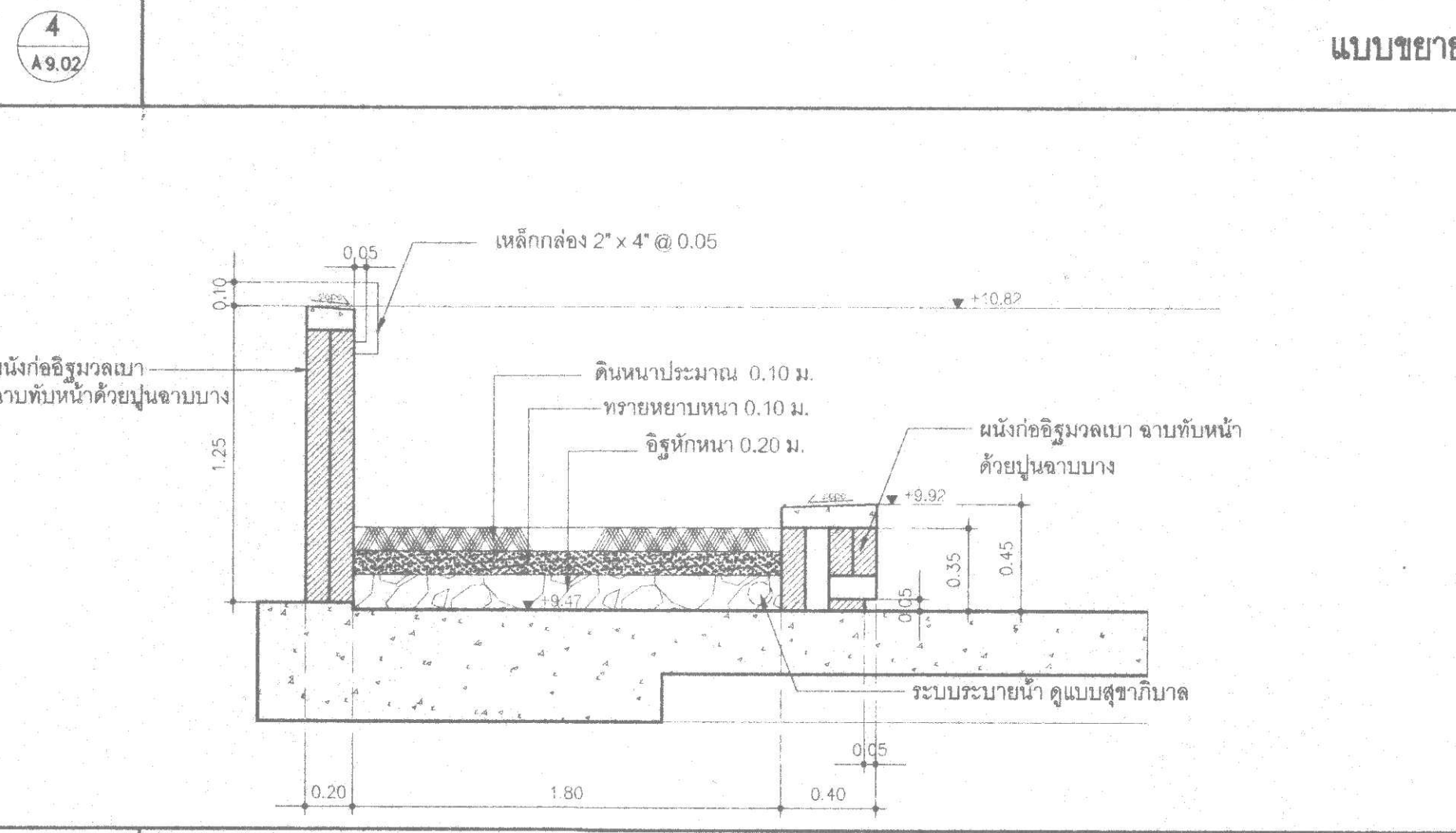
2 A9.02 **แบบขยายเสาที่จอดรถ** มาตรฐาน 1 : 50



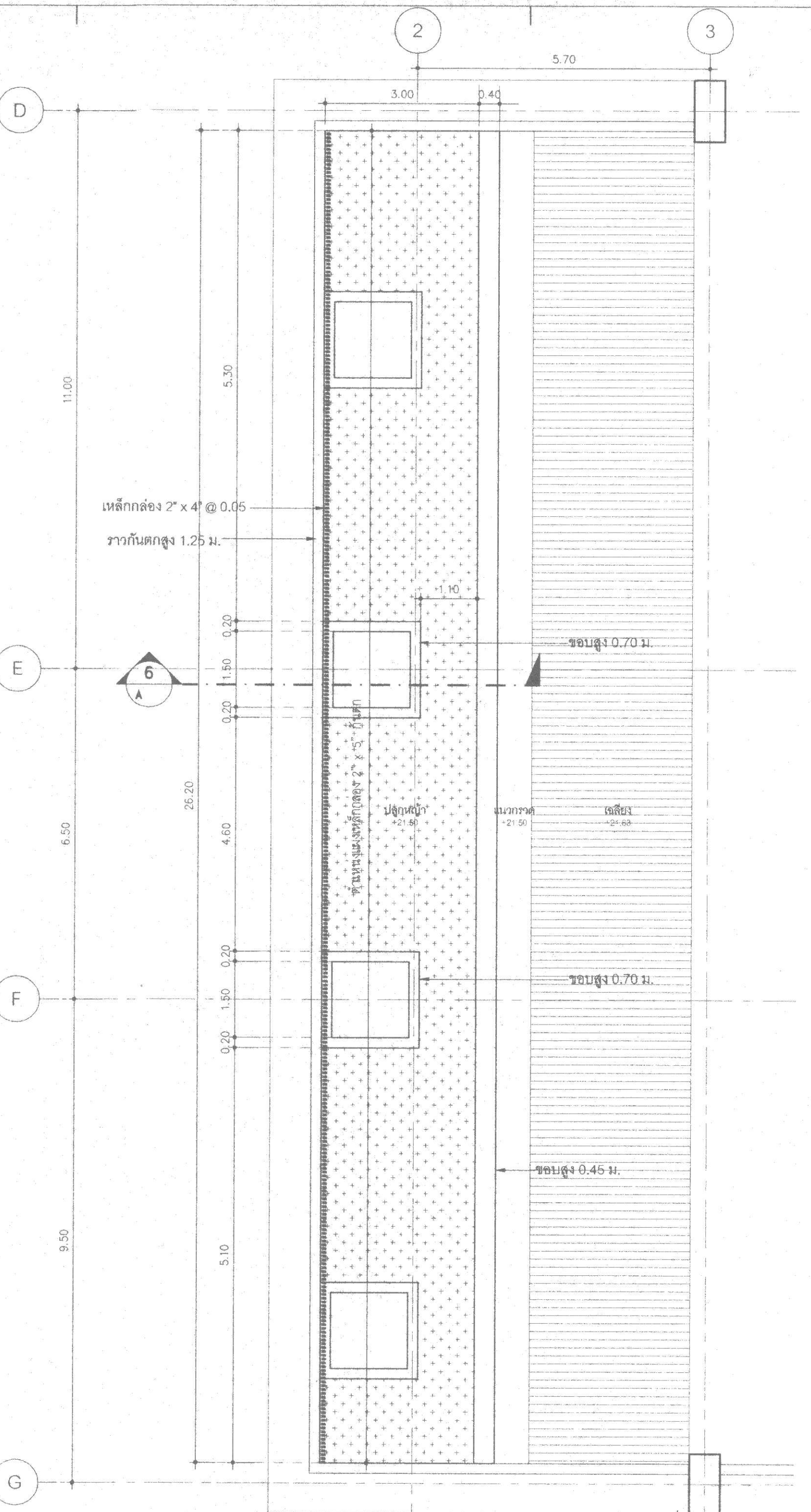
3 A9.02 **แบบขยายที่ห้ามลัด** มาตรฐาน 1 : 10



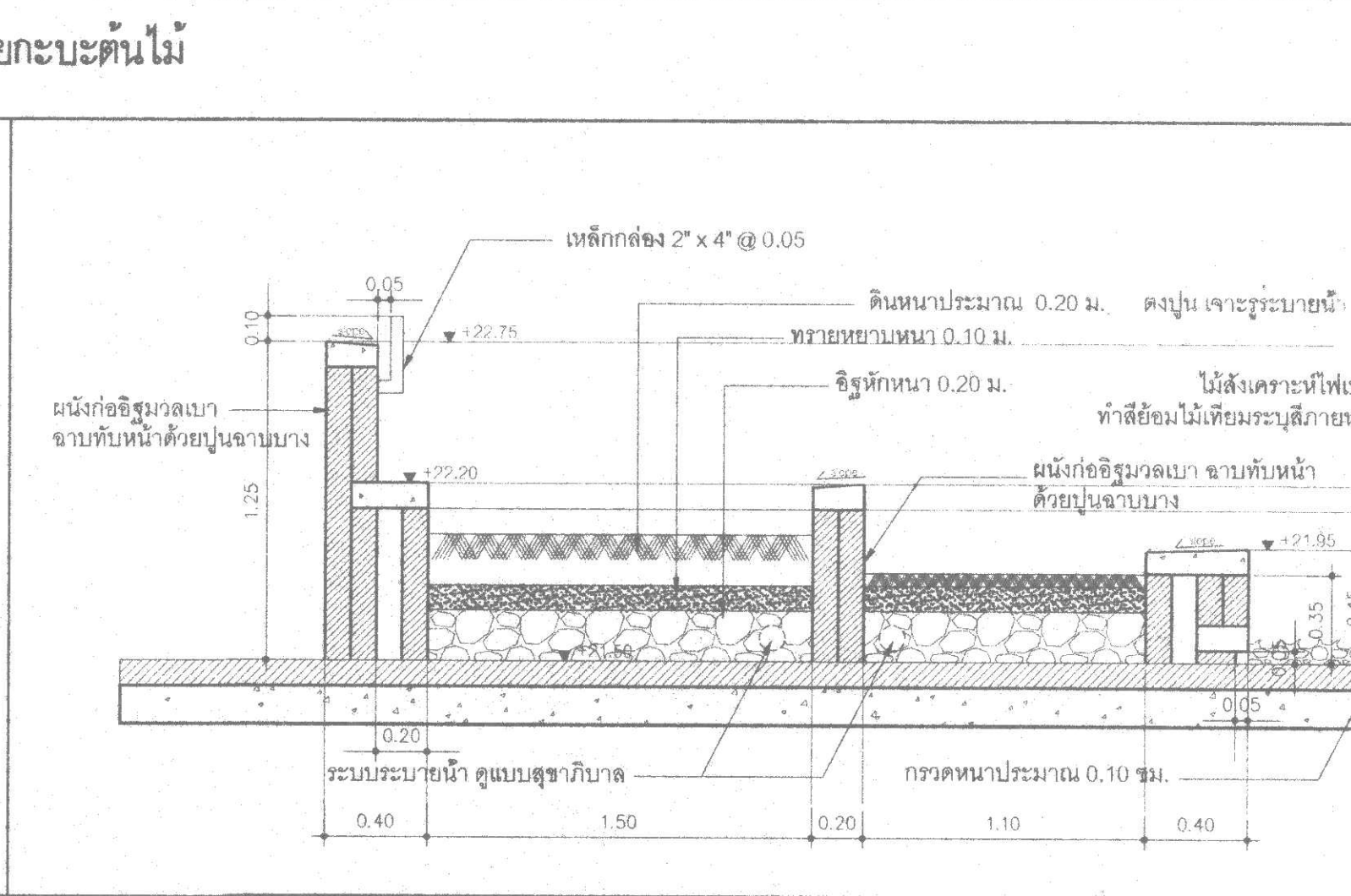
4 A9.02 **แบบขยายกระเบื้องไม้** มาตรฐาน 1 : 75



5 A9.02 **รูปตัดกระเบื้องไม้ ชั้น 3** มาตรฐาน 1 : 25



6 A9.02 **รูปตัดกระเบื้องไม้ ชั้น 4** มาตรฐาน 1 : 25



PROJECT NUMBER RA-13-01

PROJECT NAME

อาคารแสดงนิทรรศการและ
การสอนนันทนาการ จำนวน 1 หลัง

OWNER: **UTK ราชบงกช กรุงเทพฯ**

LOCATION: เลขที่ 2 ถนนนางสีห์ แขวงทุ่งมหาเมฆ เขตสาทร กรุงเทพมหานคร 10120

architects **rega**

บริษัท เรกา สถาปนิก จำกัด

ARCHITECT	AUTHORIZED SIGNATURE
นายอรรถ วัฒนพานิช	ร.ศ. 398
นายวิชา กาญจนะ	ร.ศ. 2572
นายวิวัฒน์ วัฒนพานิช	ร.ศ. 10742
นายณัฐวัฒน์ วัฒนพานิช	ร.ศ. 16278
นายณัฐวัฒน์ วัฒนพานิช	ร.ศ. 15872

STRUCTURAL ENGINEER	
รศ.ดร. วิชาญ วัฒนพานิช	ร.ศ. 3693
นายณัฐวัฒน์ วัฒนพานิช	ร.ศ. 3695
นายณัฐวัฒน์ วัฒนพานิช	ร.ศ. 45748
นายณัฐวัฒน์ วัฒนพานิช	ร.ศ. 55033

วิศวกรสำรวจแบบ และ รายการคำนวณโครงสร้าง	
กรรมการ	นายณัฐวัฒน์ วัฒนพานิช

ELECTRICAL ENGINEER	
นายณัฐวัฒน์ วัฒนพานิช	ร.ศ. 259
นายณัฐวัฒน์ วัฒนพานิช	ร.ศ. 4506

MECHANICAL ENGINEER	
นายณัฐวัฒน์ วัฒนพานิช	ร.ศ. 398
นายณัฐวัฒน์ วัฒนพานิช	ร.ศ. 1908

SANITARY ENGINEER	
นายณัฐวัฒน์ วัฒนพานิช	ร.ศ. 368
นายณัฐวัฒน์ วัฒนพานิช	ร.ศ. 205

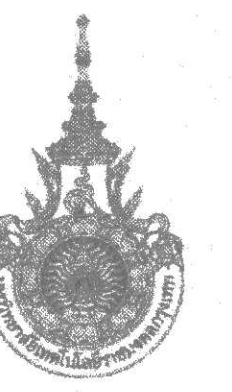
GENERAL NOTE
1. THIS DRAWING IS THE PROPERTY OF ARCHITECTS 40 LIMITED OR ONE OF ITS AFFILIATES. IT IS ISSUED SUBJECT TO RETURN UPON DEMAND AND IS NOT TO BE USED EXCEPT IN CONNECTION WITH THE PROJECT FOR WHICH IT IS ISSUED.
2. DO NOT SCALE THIS DRAWING. USE FIGURED DIMENSIONS ONLY.

คณะกรรมการตรวจรับแบบ	AUTHORIZED SIGNATURE
1. ผู้ช่วยศาสตราจารย์ ดร. ศิรินธร วัฒนพานิช	
2. นายณัฐวัฒน์ วัฒนพานิช	
3. นายณัฐวัฒน์ วัฒนพานิช	
4. นายณัฐวัฒน์ วัฒนพานิช	
5. นายณัฐวัฒน์ วัฒนพานิช	
6. นายณัฐวัฒน์ วัฒนพานิช	

ISSUE/REVISION	NO.	DESCRIPTION	BY	DATE
	1	แบบแปลนอาคาร - แบบก่อสร้าง	***	30-08-13
	2	แบบแปลนอาคาร - แบบก่อสร้าง (แก้ไข)	***	31-10-14

DRAWING TITLE: **แบบขยายเสาที่จอดรถ**
แบบขยายกระเบื้องไม้

CHECKED BY: ARCHITECT	SIGNED	DRAWING NO. A 9.02
PRINTED DATE: 31-10-14	SCALE: REF. FILE	



PROJECT NUMBER RA-13-01

PROJECT NAME

อาคารแสดงนิทรรศการและ
การสอนนันทนาการ จำนวน 1 หลัง

OWNER: **UTK** ราชบงกช
กรุงเทพ

LOCATION:
เลขที่ 2 ถนนนางลิ้นจี่ แขวงทุ่งมหาเมฆ
เขตสาทร กรุงเทพมหานคร 10120

architects
rega
บริษัท เรกา สถาปนิก จำกัด

ARCHITECT AUTHORIZED SIGNATURE

นายสุทธิ ทรัพย์พานิชย์ ๖-๓๑ 398
นายวิชาญ ทรัพย์พานิชย์ ๘-๓๑ 2572
นายชัชวาลย์ ทรัพย์พานิชย์ ๖-๓๑ 16742
นายชัชวาลย์ ทรัพย์พานิชย์ ๖-๓๑ 16278
นายชัชวาลย์ ทรัพย์พานิชย์ ๖-๓๑ 16872

STRUCTURAL ENGINEER

รศ.ดร. กฤษณะกร ทรัพย์พานิชย์ ๓๑ 3693
นายสุวิทย์ ทรัพย์พานิชย์ ๓๑ 5665
นายสุวิทย์ ทรัพย์พานิชย์ ๓๑ 46748
นายสุวิทย์ ทรัพย์พานิชย์ ๓๑ 50033

วิศวกรตรวจสอบแบบ และ รายการคำนวณโครงสร้าง
ระบบถาวร ๓๑ 1021

ELECTRICAL ENGINEER

นายสุวิทย์ ทรัพย์พานิชย์ ๓๑ 859
นายสุวิทย์ ทรัพย์พานิชย์ ๓๑ 4506

MECHANICAL ENGINEER

นายสุวิทย์ ทรัพย์พานิชย์ ๓๑ 398
นายสุวิทย์ ทรัพย์พานิชย์ ๓๑ 1968

SANITARY ENGINEER

นายสุวิทย์ ทรัพย์พานิชย์ ๓๑ 368
นายสุวิทย์ ทรัพย์พานิชย์ ๓๑ 205

GENERAL NOTE

1. THIS DRAWING IS THE PROPERTY OF ARCHITECTS AND LIMITED OR ONE OF ITS
AFFILIATES. IT IS ISSUED SUBJECT TO THE TERMS OF THE DRAWING AND IS NOT TO BE
USED EXCEPT IN CONNECTION WITH THE PROJECT FOR WHICH IT IS INTENDED.
2. DO NOT SCALE THE DRAWING. USE THE DIMENSIONS GIVEN.

โปรดใช้สีและเส้นอย่างเคร่งครัดตามที่กำหนดไว้

คณะกรรมการตรวจรับแบบ AUTHORIZED SIGNATURE

1. ผู้ควบคุมการตรวจรับแบบ ประจวบกริชกุล
2. นายชัชวาลย์ ทรัพย์พานิชย์ กรรมการ
3. นายวิชาญ ทรัพย์พานิชย์ กรรมการ
4. นายสุวิทย์ ทรัพย์พานิชย์ กรรมการ
5. นายสุวิทย์ ทรัพย์พานิชย์ กรรมการ
6. นายสุวิทย์ ทรัพย์พานิชย์ กรรมการ

ISSUE/REVISION

NO.	DESCRIPTION	BY	DATE
1	แบบแปลนสถาปัตย์ - แบบก่อสร้าง	***	30-08-13
2	แบบแปลนสถาปัตย์ - แบบก่อสร้าง (แก้ไข)	***	31-10-14

DRAWING TITLE

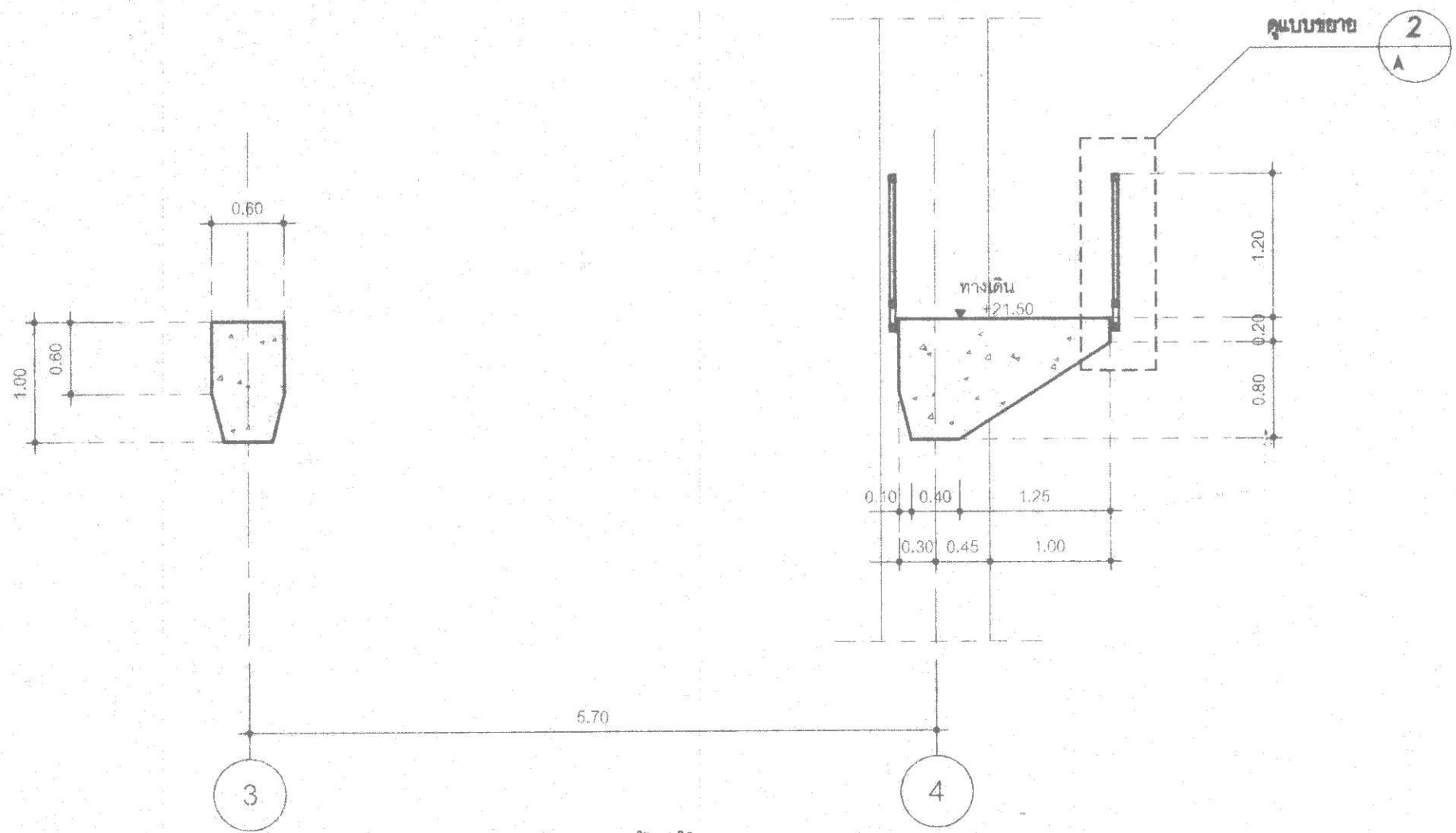
แบบขยายทางเดินลอยฟ้า ชั้น 4
แบบขยายกันสาด ชั้น 3

CHECKED BY ARCHITECT SIGNED DRAWING NO.

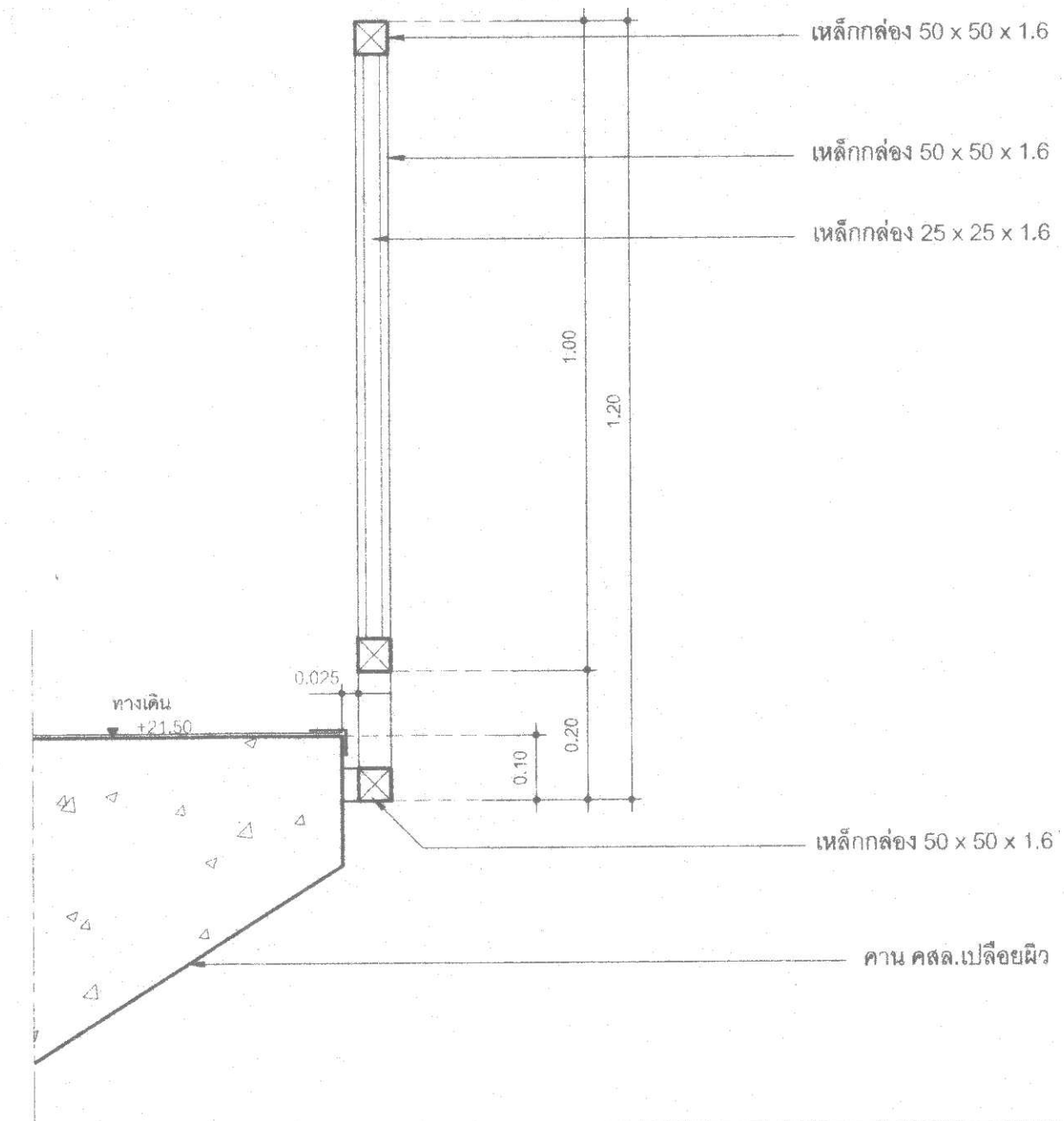
PM
RD
PA
JC
A
9.04

DRAWN BY PRINTED DATE SCALE REF. FILE

31-10-14



แบบขยายทางเดินลอยฟ้า ชั้น 4
มาตราส่วน 1:200



แบบขยาย

มาตราส่วน 1:10

แบบขยายทางเดินลอยฟ้า ชั้น 4
มาตราส่วน 1:50

มาตราส่วน 1:50

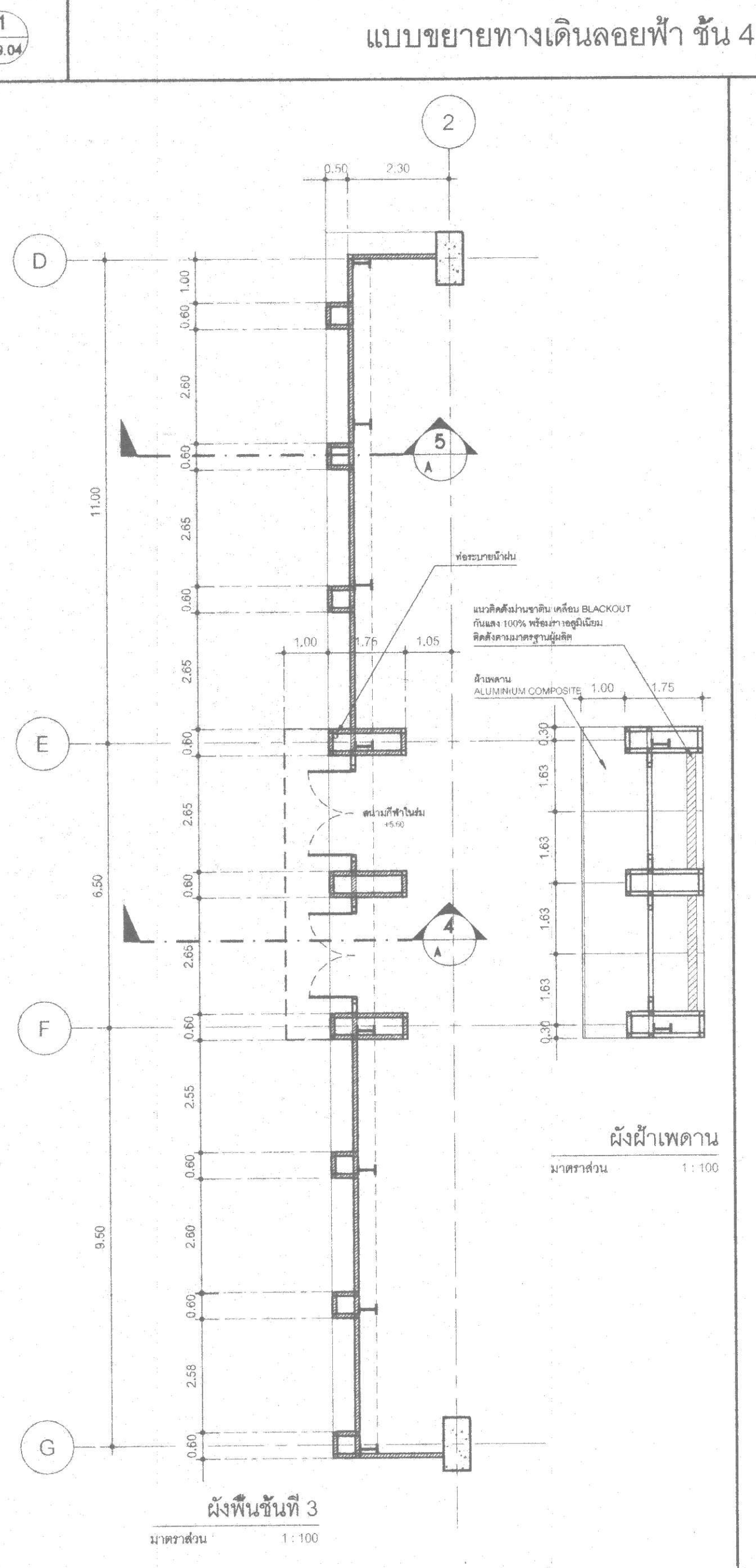
มาตราส่วน 1:20

มาตราส่วน 1:50

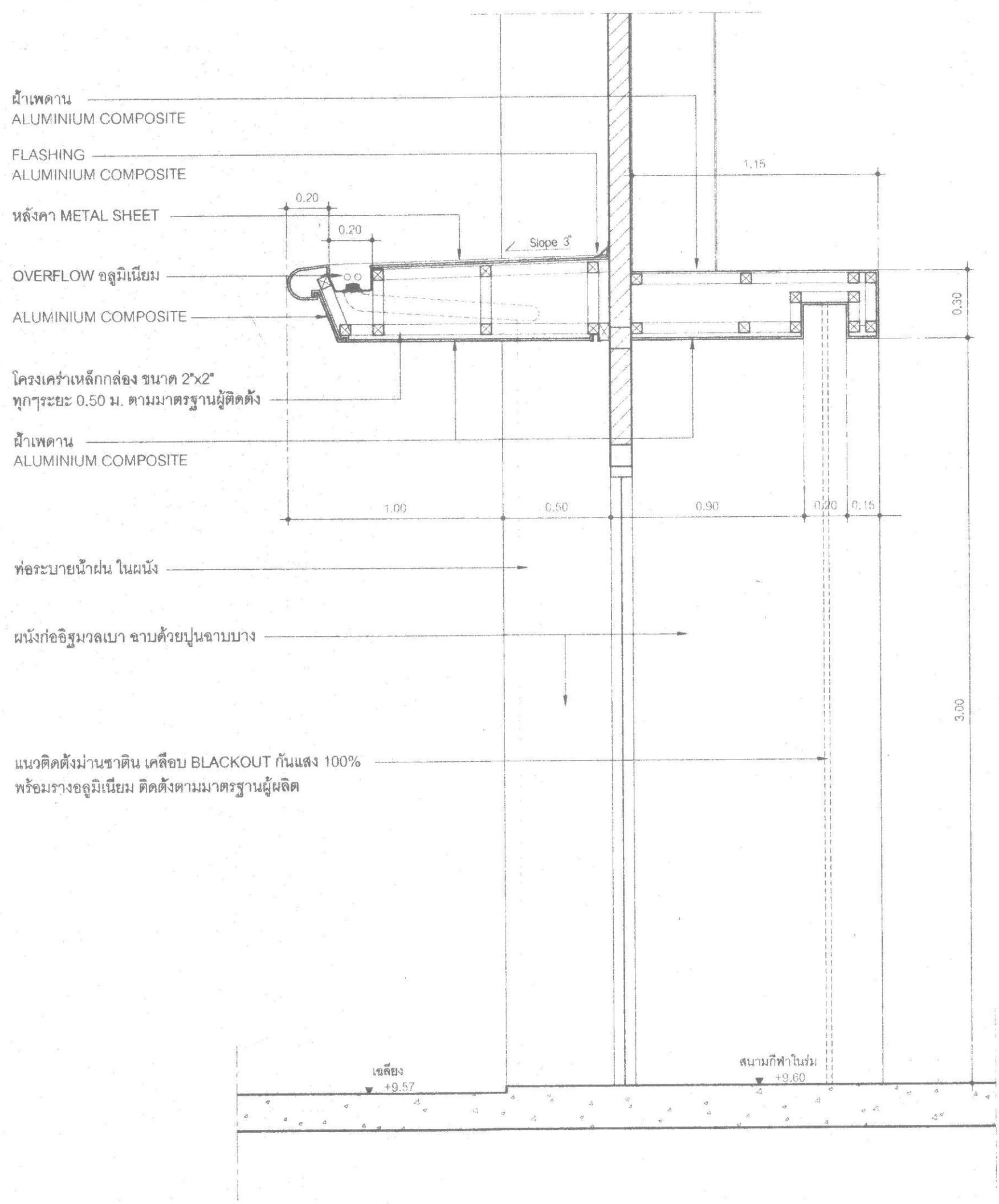
มาตราส่วน 1:20

มาตราส่วน 1:50

มาตราส่วน 1:50



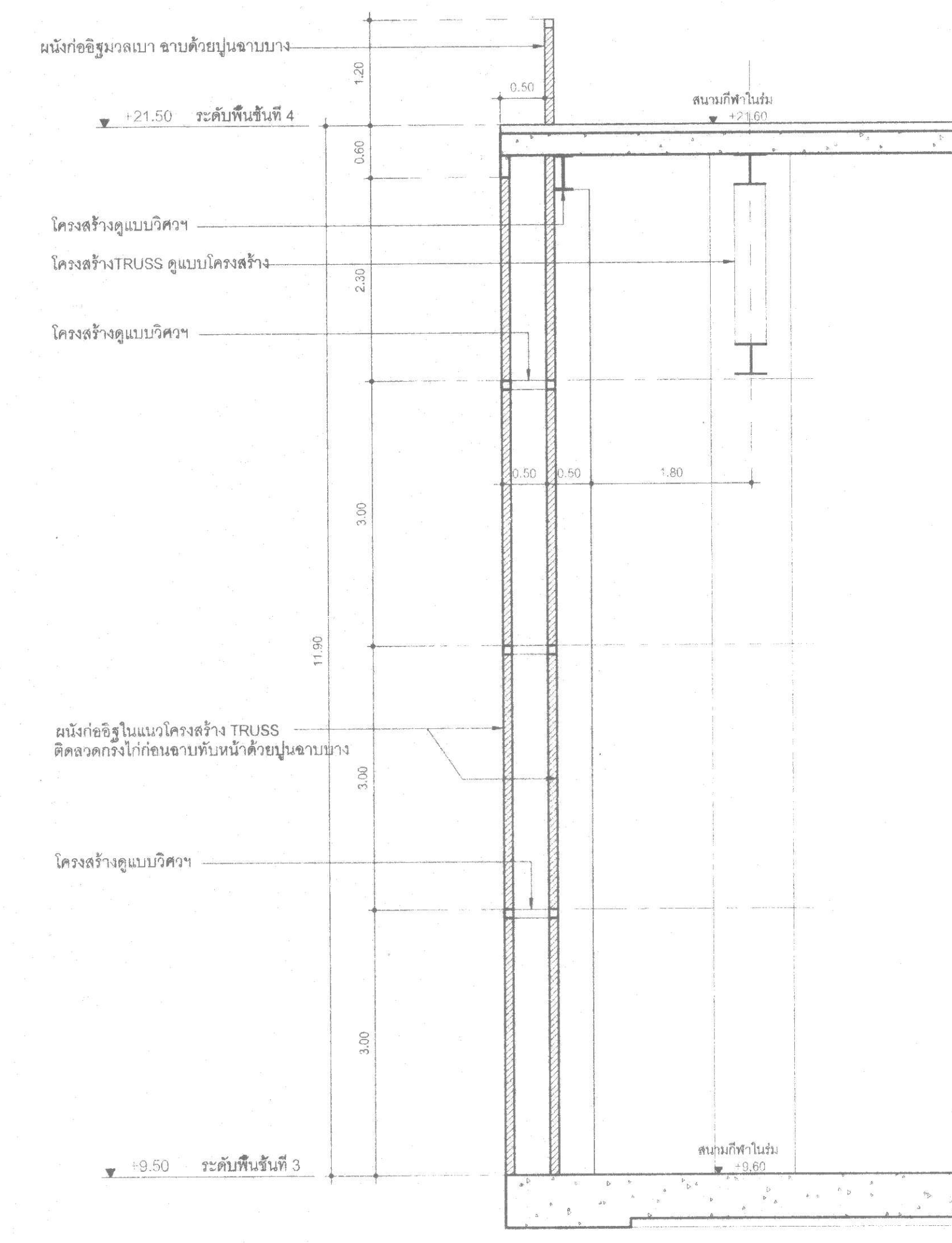
ผังพื้นชั้นที่ 3
มาตราส่วน 1:100



แบบขยายกันสาด ชั้น 3

มาตราส่วน 1:50

มาตราส่วน 1:50



แบบขยายผนังสนามกีฬา ชั้น 3

มาตราส่วน 1:20

มาตราส่วน 1:20

มาตราส่วน 1:50



PROJECT NUMBER RA-13-01

PROJECT NAME

อาคารแสดงนิทรรศการและ
การสอนนันทนาการ จำนวน 1 หลัง

OWNER: **UTK ราชบมกล
กรุงเทพ**

LOCATION:
เลขที่ 2 ถนนนางลิ้นจี่ แขวงทุ่งมหาเมฆ
เขตสาทร กรุงเทพมหานคร 10120

architects
regal
30-09 หมู่บ้านบางพลีใหญ่ซอย 11/100
ตำบลบางพลีใหญ่ อำเภอบางพลี จังหวัดสมุทรปราการ 10900
TEL. +66 (0) 2180-2917 FAX. +66 (0) 2180-0915
E-MAIL: regal@regalarchitect.com

บริษัท เรกา สถาปนิก จำกัด

ARCHITECT	AUTHORIZED SIGNATURE
นายสุวิทย์ ทรัพย์พานิช 2-80 398	
นายวิชาญ กาญจนนะ 8-80 2572	
นายวิวัฒน์ทิพย์ ฤกษ์สุวิทย์ 8-80 10742	
นายพิพัฒน์ ฤกษ์สุวิทย์ 8-80 16278	
นายอนุชาติ นาควัฒน์ 8-80 15872	
นายทศพร ธีระภักดิ์	

STRUCTURAL ENGINEER	AUTHORIZED SIGNATURE
ระดับ ภาณุมาศ 88 3693	
บุญเสริม ศรีนันทสุวรรณ 88 5655	
นิวัฒน์ ภูมิไพบูลย์ 88 46748	
พิรชัช พรมานนท์ 88 85033	

ELECTRICAL ENGINEER	AUTHORIZED SIGNATURE
นายโต โสภิตาภรณ์ 74 859	
นายสุวิทย์ ธีระภักดิ์ 84 4506	

MECHANICAL ENGINEER	AUTHORIZED SIGNATURE
นายสุวิทย์ ธีระภักดิ์ 84 398	
นายสุวิทย์ ธีระภักดิ์ 84 1968	

SANITARY ENGINEER	AUTHORIZED SIGNATURE
นายสุวิทย์ ธีระภักดิ์ 84 368	
นายสุวิทย์ ธีระภักดิ์ 84 205	

GENERAL NOTE
1. THIS DRAWING IS THE PROPERTY OF ARCHITECTS 49 LIMITED. NO PART OF THIS DRAWING IS TO BE REPRODUCED OR TRANSMITTED IN ANY FORM OR BY ANY MEANS, ELECTRONIC OR MECHANICAL, INCLUDING PHOTOCOPYING, RECORDING, OR BY ANY INFORMATION STORAGE AND RETRIEVAL SYSTEM, WITHOUT THE WRITTEN PERMISSION OF ARCHITECTS 49 LIMITED.
2. DO NOT SCALE THIS DRAWING. USE FIGURED DIMENSIONS ONLY.

PERSONNEL	AUTHORIZED SIGNATURE
1. ผู้จัดทำแบบร่างสถาปัตย์: ศ.ดร.สุวิทย์ ธีระภักดิ์	
2. นายสุวิทย์ ธีระภักดิ์: ควบคุม	
3. นายสุวิทย์ ธีระภักดิ์: ควบคุม	
4. นายสุวิทย์ ธีระภักดิ์: ควบคุม	
5. นายสุวิทย์ ธีระภักดิ์: ควบคุม	
6. นายสุวิทย์ ธีระภักดิ์: ควบคุม	

ISSUE / REVISION
NO. DESCRIPTION BY DATE
1. แบบประกอบสถาปัตย์ - แบบก่อสร้าง *** 30-08-13
2. แบบประกอบสถาปัตย์ - แบบก่อสร้าง (แก้ไข) *** 31-10-14

CHECKED BY	SIGNED	DRAWING NO.
PM		A
PD		9.05
PA		
JC		

DRAWN BY	SCALE	REF. FILE
	1:25	

DRAWING TITLE
แบบขยายกันสาด ชั้น 4

DRAWING TITLE
แบบขยายกันสาด ชั้น 4

DRAWING TITLE
แบบขยายกันสาด ชั้น 4

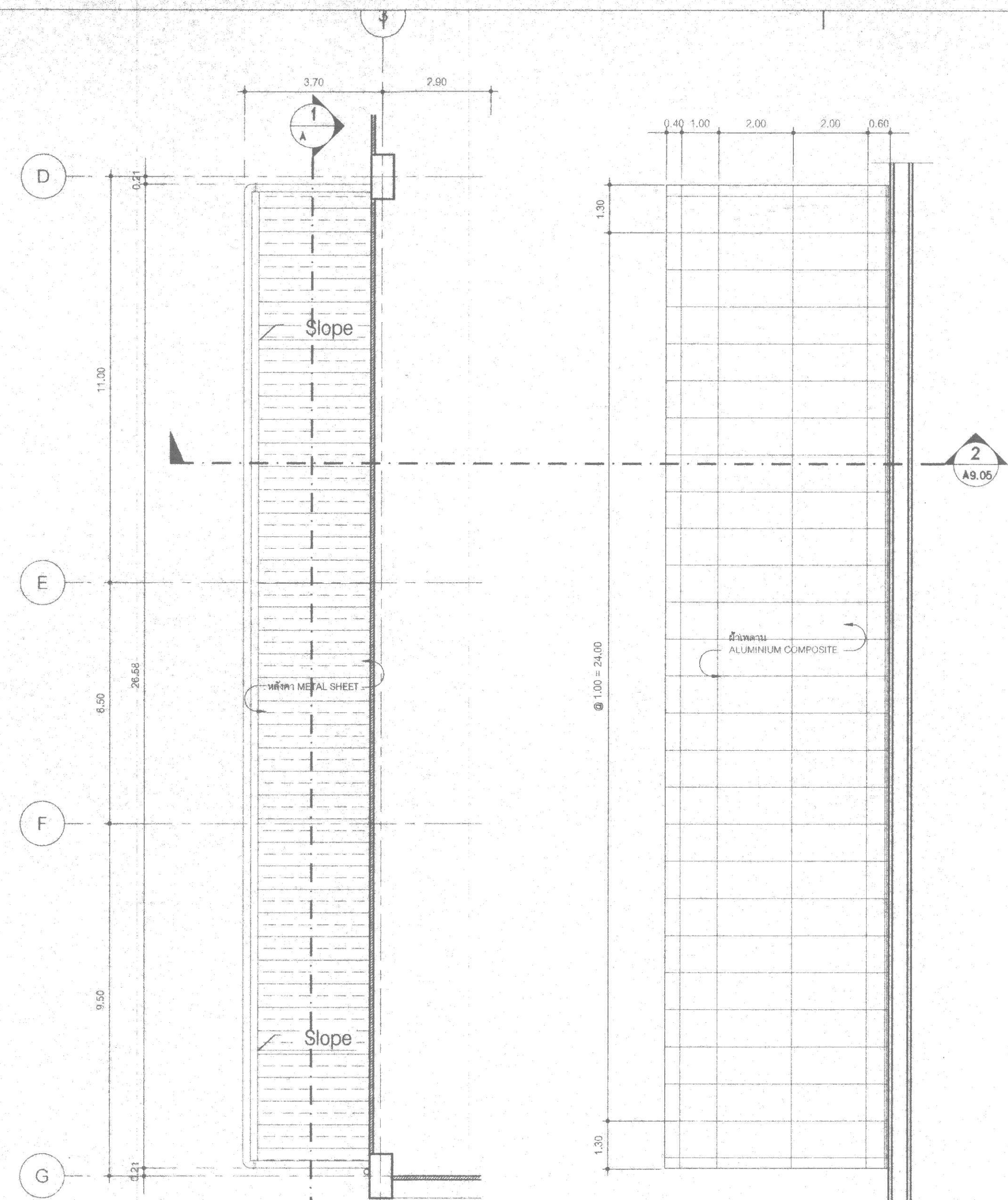
DRAWING TITLE
แบบขยายกันสาด ชั้น 4

DRAWING TITLE
แบบขยายกันสาด ชั้น 4

DRAWING TITLE
แบบขยายกันสาด ชั้น 4

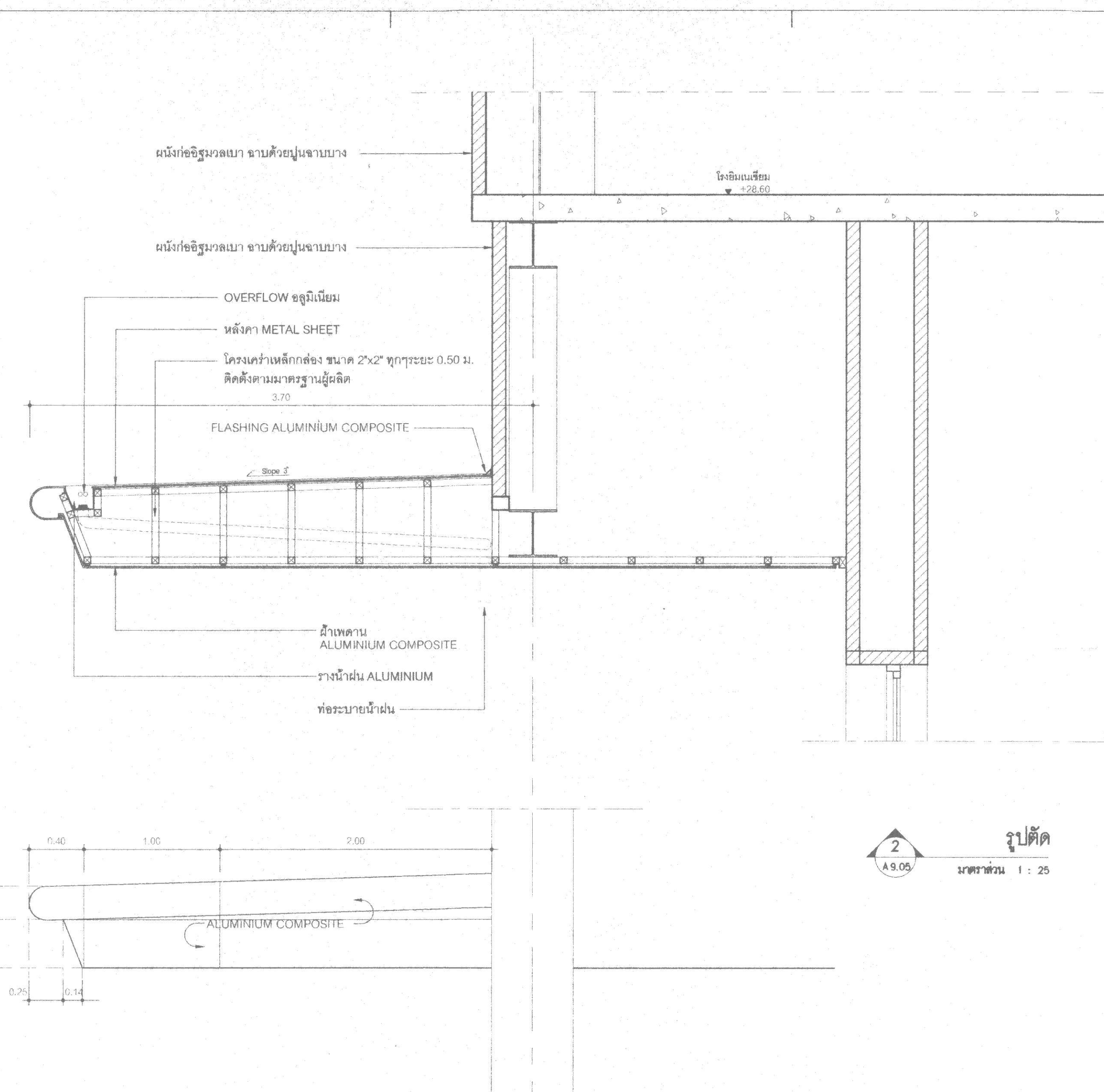
DRAWING TITLE
แบบขยายกันสาด ชั้น 4

DRAWING TITLE
แบบขยายกันสาด ชั้น 4



ฝ้าหลังคา
ขนาดส่วน 1:100

ฝ้าฝ้าเพดาน
ขนาดส่วน 1:100

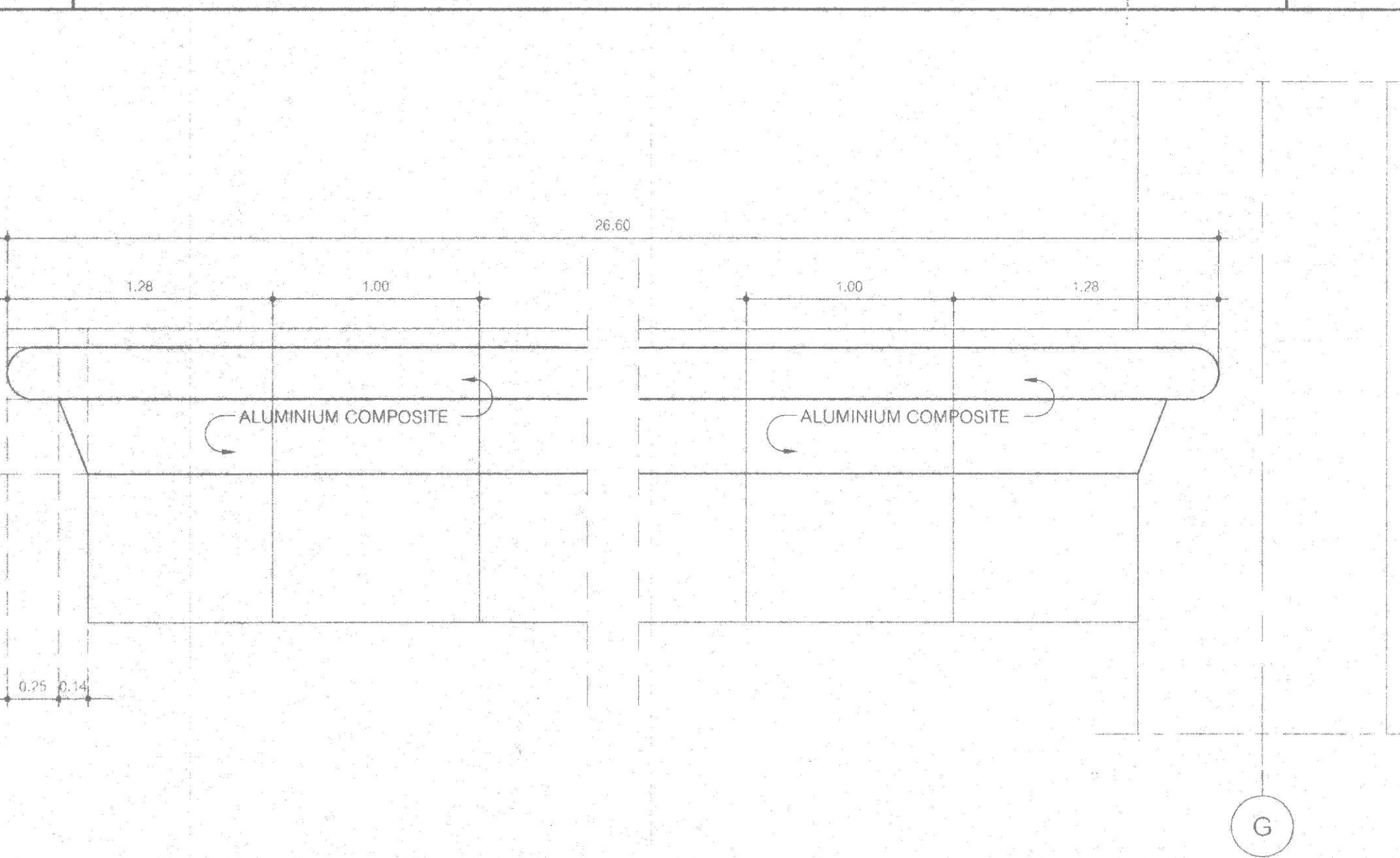


รูปตัด
ขนาดส่วน 1:25

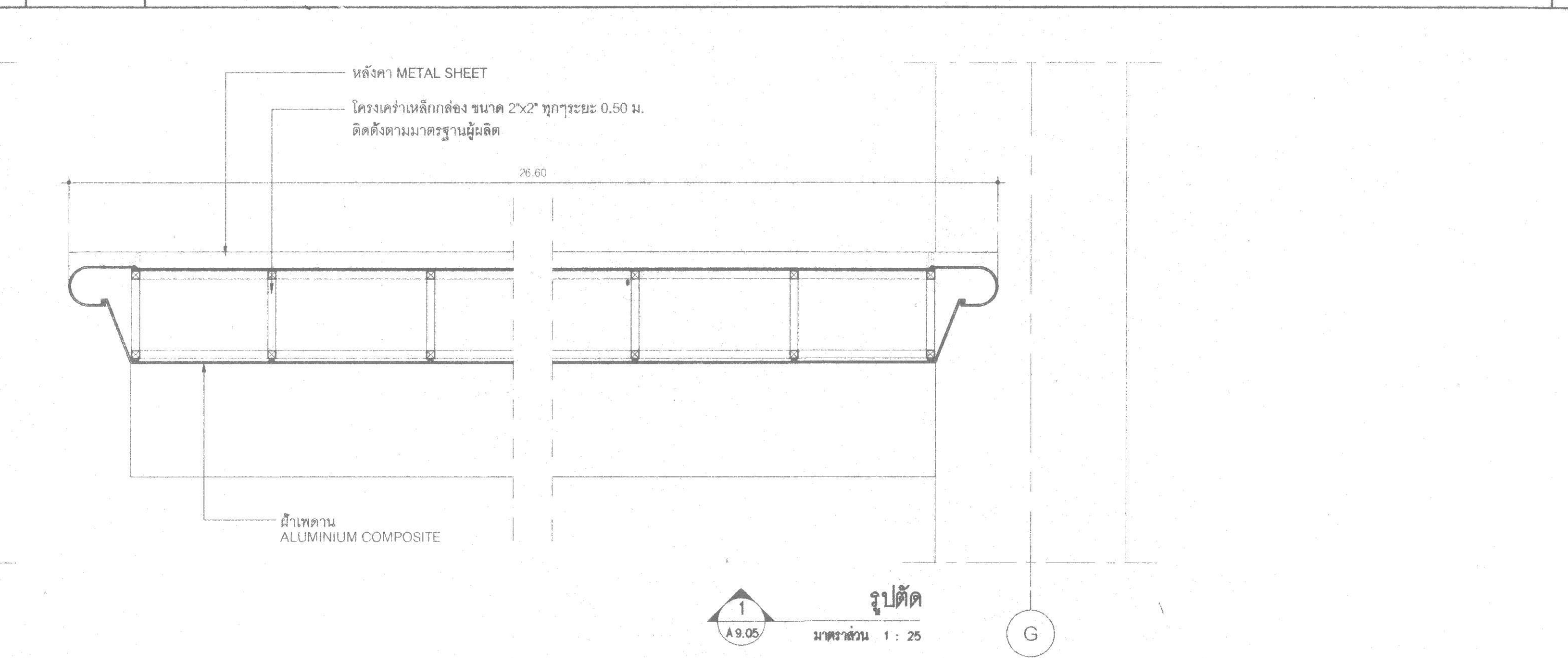
รูปด้าน
ขนาดส่วน 1:25

แบบขยายกันสาด ชั้น 4
ขนาดส่วน 1:50

รูปตัด, รูปด้านข้าง
ขนาดส่วน 1:25



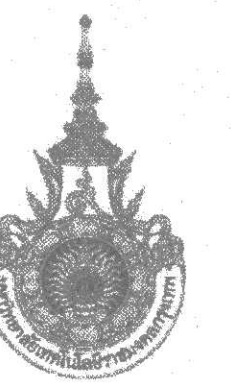
รูปด้านหน้า
ขนาดส่วน 1:25



รูปตัด
ขนาดส่วน 1:25

รูปด้านหน้า
ขนาดส่วน 1:25

รูปตัด
ขนาดส่วน 1:25



PROJECT NUMBER RA-13-01
PROJECT NAME

อาคารแสดงนิทรรศการและ
การสนนันทนาการ จำนวน 1 หลัง

OWNER: **UTK** **ราชมณฑล**
กรุงเทพ

LOCATION:
เลขที่ 2 ถนนนางลิ้นจี่ แขวงทุ่งมหาเมฆ
เขตสาทร กรุงเทพมหานคร 10120

architects
regal
25/43 หมู่บ้านจตุรทิศ ซอยสุขุมวิท 111
คลองเตย กรุงเทพมหานคร 10110
TEL: +66 (0) 2190-2817
FAX: +66 (0) 2190-2018
E-MAIL: regal@regalarchitect.com

บริษัท เรชา สถาปนิก จำกัด

ARCHITECT	AUTHORIZED SIGNATURE
นางสาวสิริพร ทรัพย์สมบัติ 2-๓๘ 398	
นางสาวกัญญา ทรัพย์สมบัติ ๕-๓๐ 2572	
นายสุวิทย์ ทรัพย์สมบัติ ๖-๓๐ 10742	
นายสมชาย ทรัพย์สมบัติ ๖-๓๐ 16278	
นายสมชาย ทรัพย์สมบัติ ๖-๓๐ 19872	
นางสาวศศิมา ศิษย์ทรัพย์	

STRUCTURAL ENGINEER	
รวิชัย กัญญาสมบัติ ๓๖ 3693	
บุญเสริม แสงสุพรรณ ๓๖ 5665	
วิวัฒน์ กุญชรชัย ๖๖ 46748	
จักรีชัย นามทนงค์ ๖๖ 55033	

วิศวกรควบคุม และ รายการคำนวณโครงสร้าง	
สมรรณ บุญชัยโย ๖๖ 1021	

ELECTRICAL ENGINEER	
มานิต ไชยธรรมษา ๖๖ 859	
ธนากร วิเศษกุลกิจ ๖๖ 4506	

MECHANICAL ENGINEER	
สุทธพร จิตกลาง ๖๖ 3๖8	
ธนากร วิเศษกุลกิจ ๖๖ 1968	

SANITARY ENGINEER	
ศุภวรรณ วาดิชกุล ๓๓ 368	
ณิชากร ศิษย์ทรัพย์ ๖๖ 205	

GENERAL NOTE
1. THIS DRAWING IS THE PROPERTY OF ARCHITECTS 48 LIMITED. IF ONE OF ITS APPLICANTS IT IS ISSUED SUBJECT TO RETURN UPON DEMAND AND IS NOT TO BE USED EXCEPT IN CONNECTION WITH THE PROJECT FOR WHICH IT IS INTENDED.
2. DO NOT SCALE THIS DRAWING. USE FIGURED DIMENSIONS ONLY.
3. ไม้จริง มีขนาดที่ระบุไว้ในตาราง ไม้จริงจากแบบ

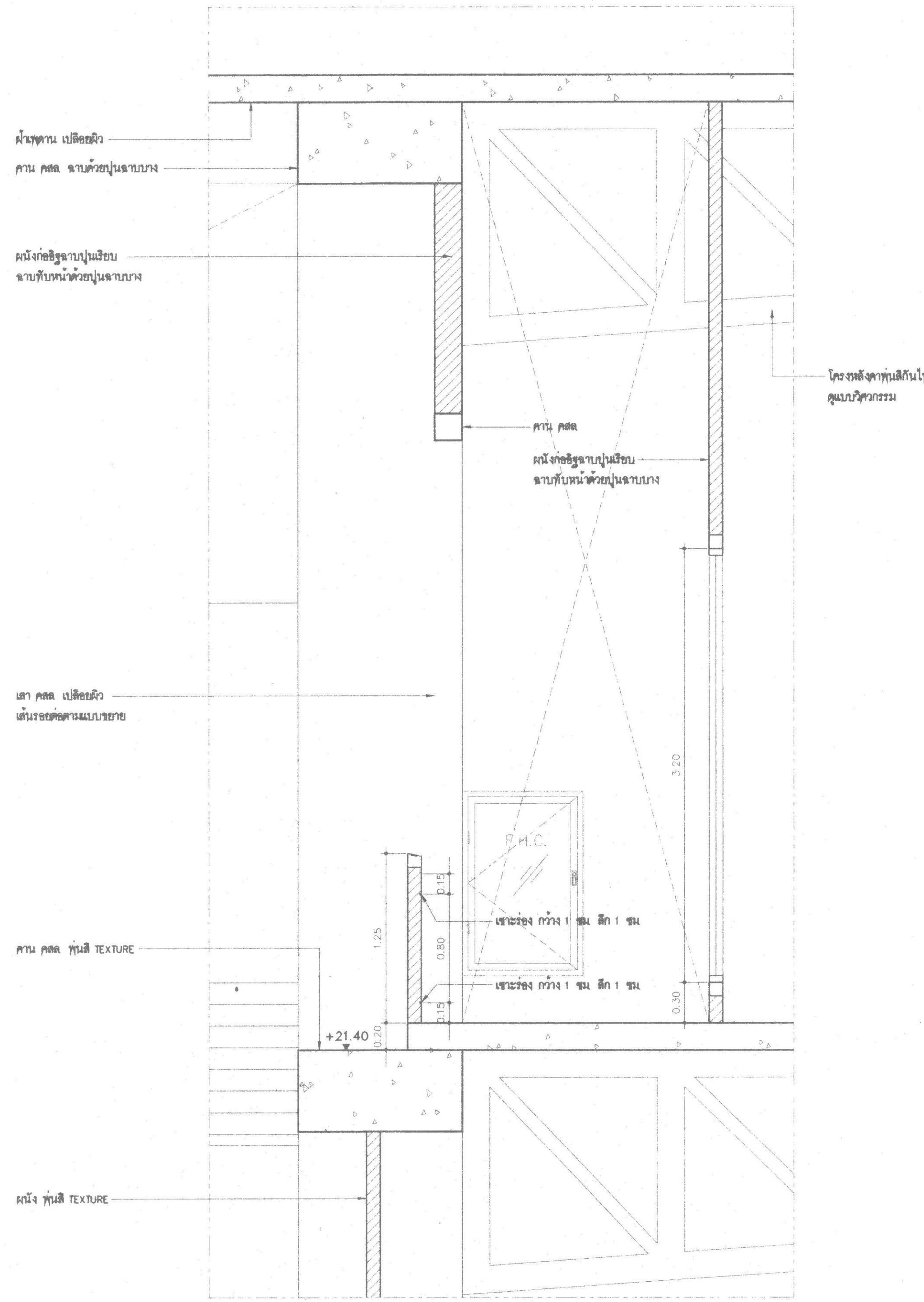
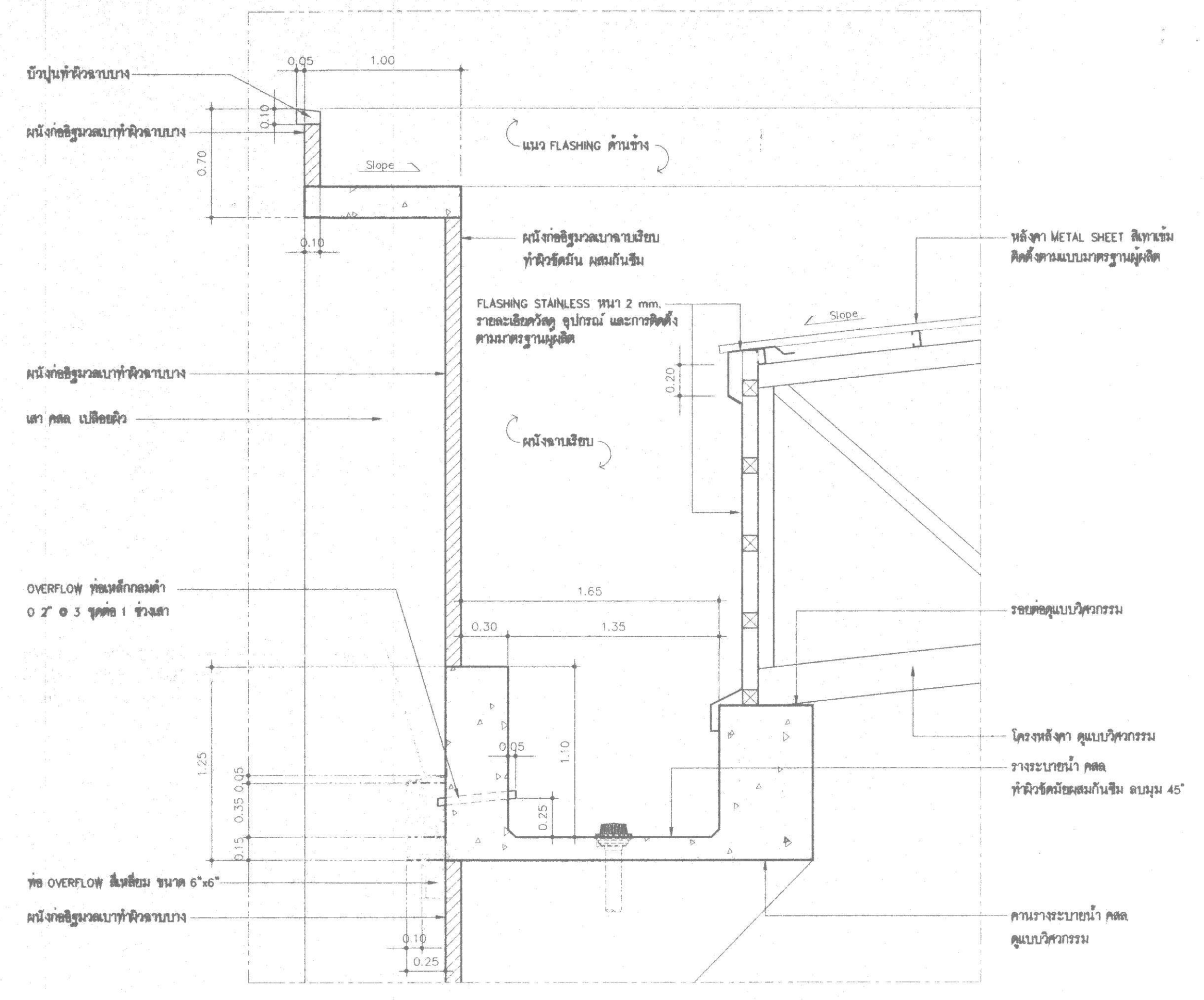
คณะกรรมการตรวจรับแบบ	AUTHORIZED SIGNATURE
1. นายสุวิทย์ ทรัพย์สมบัติ วิศวกรสถาปนิก	
2. นายสมชาย ทรัพย์สมบัติ วิศวกรสถาปนิก	
3. นายจักรีชัย นามทนงค์ วิศวกรสถาปนิก	
4. นายสมชาย ทรัพย์สมบัติ วิศวกรสถาปนิก	
5. นายสุวิทย์ ทรัพย์สมบัติ วิศวกรสถาปนิก	
6. นายมานิต ไชยธรรมษา วิศวกรสถาปนิก	

ISSUE / REVISION			
NO.	DESCRIPTION	BY	DATE
1	แบบแปลนสถาปัตย์ - แบบก่อสร้าง	***	30-08-13
2	แบบแปลนสถาปัตย์ - แบบก่อสร้าง (แก้ไข)	***	31-10-14

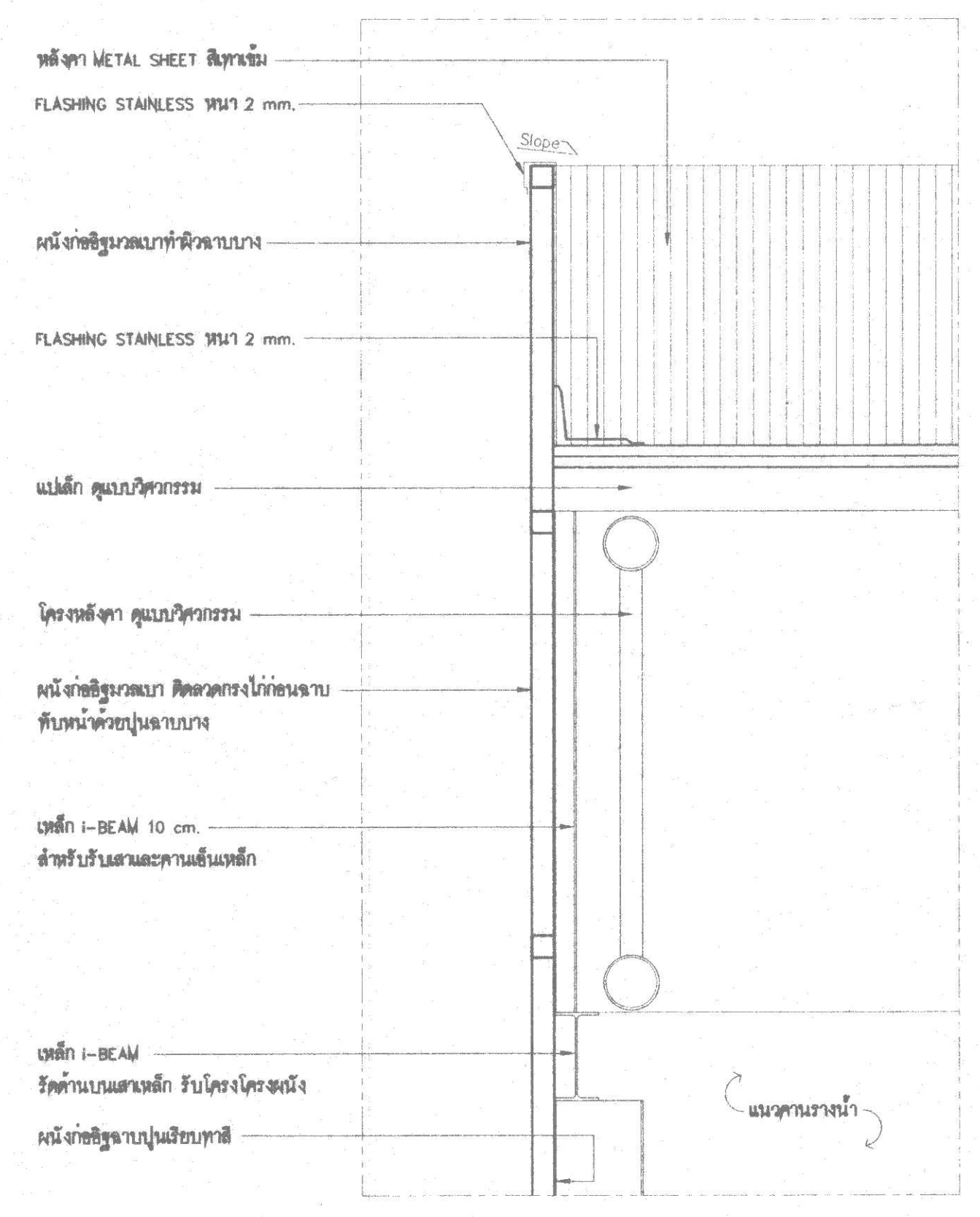
DRAWING TITLE

แบบขยาย

CHECKED BY		DRAWING NO.	
ARCHITECT	SIGNED	A	
PM		9.10	
RD			
EA			
AC			
DRAWN BY		SCALE	
PRINTED DATE 31-10-14		REF. FILE	



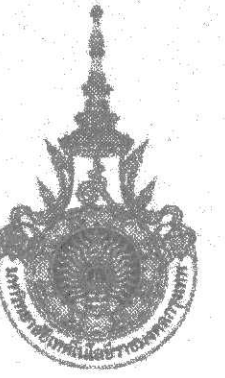
1 A9.10 แบบขยาย 1 : 25



2 A9.10 แบบขยาย 1 : 25

3 A9.10 แบบขยาย 1 : 25

แบบขยาย 1 : 25



PROJECT NUMBER RA-13-01
PROJECT NAME

อาคารแสดงนิทรรศการและ
การสอนนันทนาการ จำนวน 1 หลัง

OWNER: **UTK** **ราชบงกช**
กรุงเทพ

LOCATION:
เลขที่ 2 ถนนนางลิ้นจี่ แขวงทุ่งมหาเมฆ
เขตสาทร กรุงเทพมหานคร 10120

architects
regal
20/2 หมู่ 10 ซอยสุขุมวิท 111/1
อาคารราชบงกช 44/1 ถนนสุขุมวิท 111
TEL: +66 (0) 2180-0917
FAX: +66 (0) 2180-0916
E-MAIL: regal@regalarchitect.com

บริษัท เรกา สถาปนิก จำกัด

ARCHITECT	AUTHORIZED SIGNATURE
นายอภิสิทธิ์ พงษ์พานิช 2-ธ. 398	
นายวิชา กาญจนะ 8-ธ. 2572	
นายสุวิมลเกียรติ ฤทธิชัยยศ 8-ธ. 10742	
นายดิเรก พูลสวัสดิ์ 8-ธ. 16276	
นายสมชาติ เศวตศักดิ์ 8-ธ. 15872	
นางสาววิจิตรา วัฒนาภรณ์	

STRUCTURAL ENGINEER	AUTHORIZED SIGNATURE
รศ.ดร. ภาณุพงศ์ ธีร 3853	
นายสมิทธิ์ ธีร 5565	
นายสุวิมล ธีร 46748	
นายสุวิมล ธีร 55033	

วิศวกรตรวจสอบ และ รายการคำนวณโครงสร้าง	AUTHORIZED SIGNATURE
รศ.ดร. ภาณุพงศ์ ธีร 1021	

ELECTRICAL ENGINEER	AUTHORIZED SIGNATURE
นายดิเรก ธีร 859	
นายสมชาติ ธีร 4506	

MECHANICAL ENGINEER	AUTHORIZED SIGNATURE
นายวิชา ธีร 398	
นายสุวิมล ธีร 1958	

SANITARY ENGINEER	AUTHORIZED SIGNATURE
นายวิชา ธีร 368	
นายสุวิมล ธีร 205	

GENERAL NOTE
1. THIS DRAWING IS THE PROPERTY OF ARCHITECTS 49 LIMITED OR ONE OF ITS AFFILIATES. IT IS ISSUED SUBJECT TO RETURN UPON DEMAND AND IS NOT TO BE USED EXCEPT IN CONNECTION WITH THE PROJECT FOR WHICH IT IS INTENDED.
2. IN ALL SCALE THIS DRAWING, USE DIMENSIONS ONLY.

คณะกรรมการควบคุมการรับแบบ	AUTHORIZED SIGNATURE
1. นายวิชา กาญจนะ ธีร 398	
2. นายสุวิมล ธีร 5565	
3. นายสุวิมล ธีร 46748	
4. นายสุวิมล ธีร 55033	
5. นายวิชา ธีร 1958	
6. นายวิชา ธีร 368	

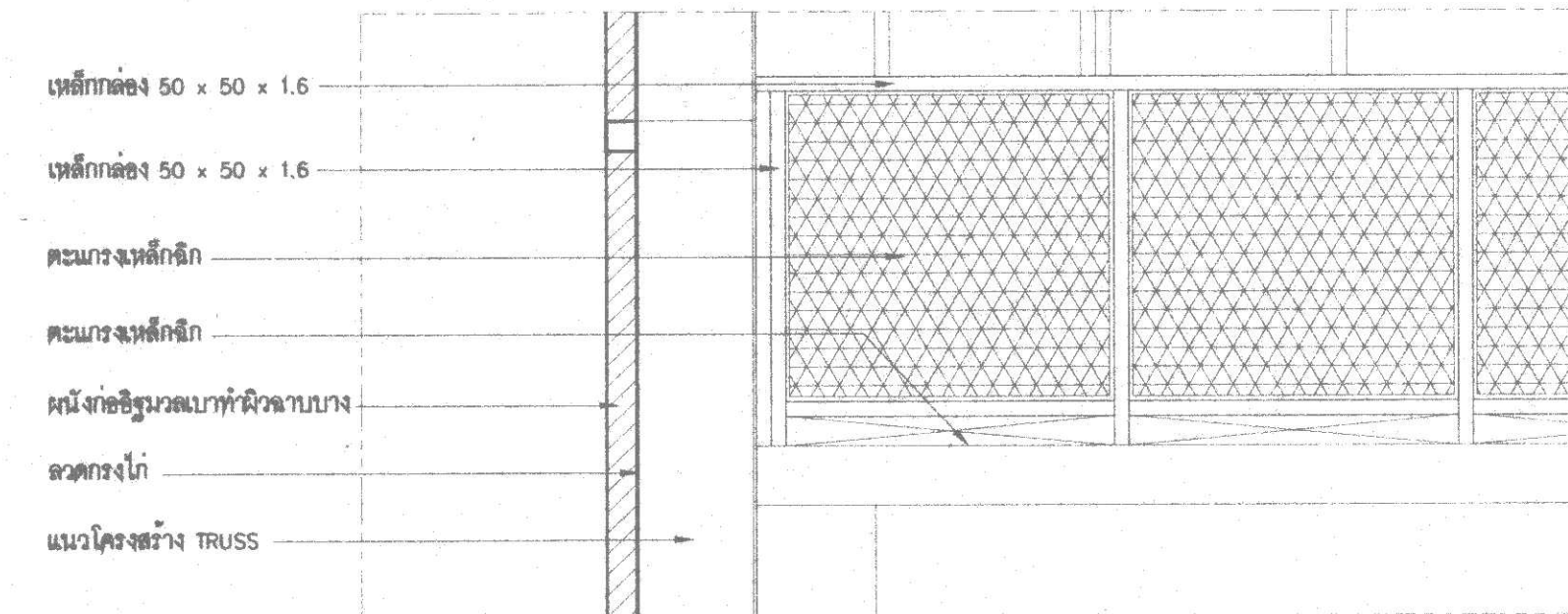
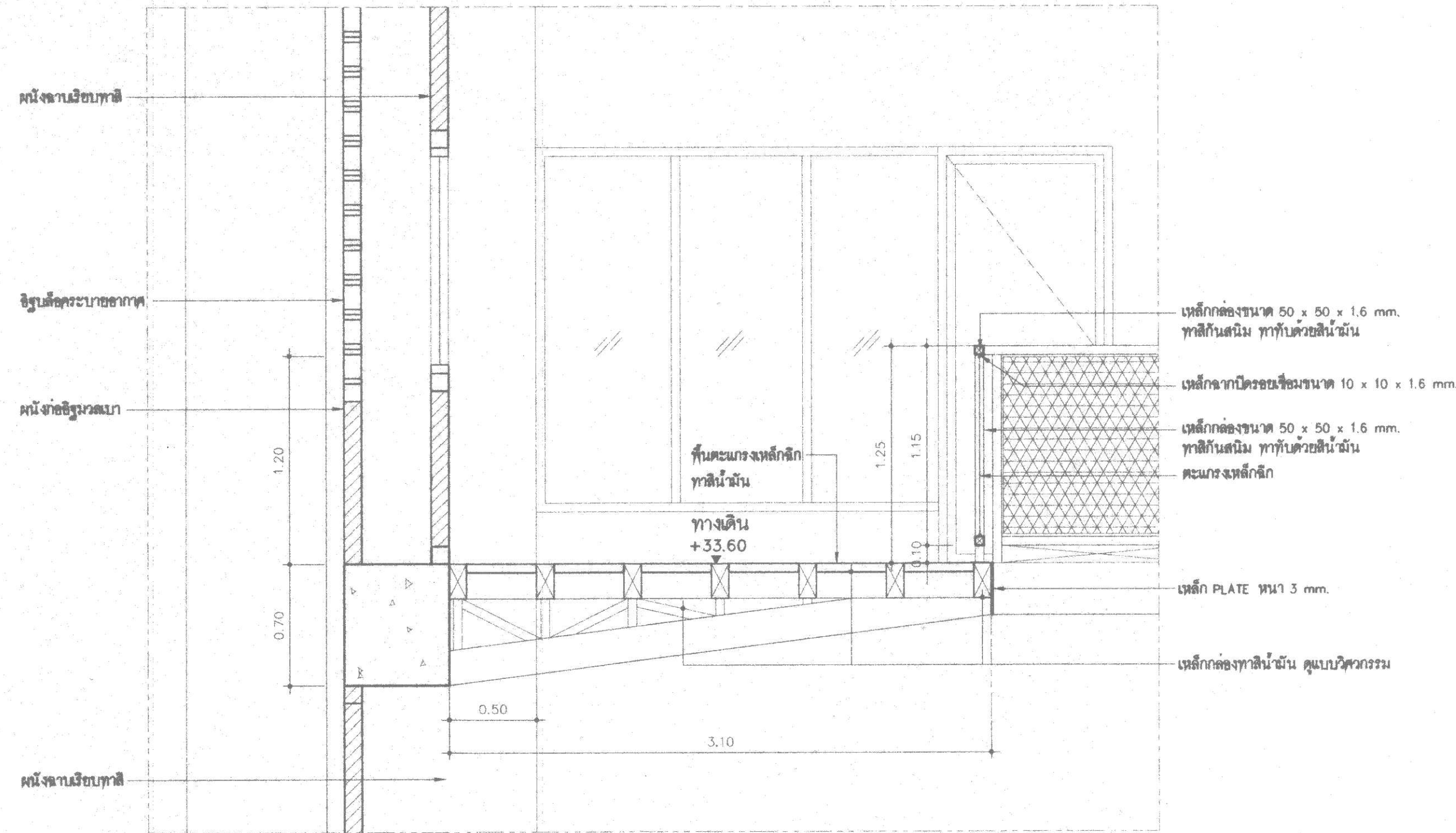
ISSUE REVISION	DATE
1. แบบแปลนอาคาร - แบบร่าง	30-08-13
2. แบบแปลนอาคาร - แบบร่าง (แก้ไข)	31-10-14

DRAWING FILE

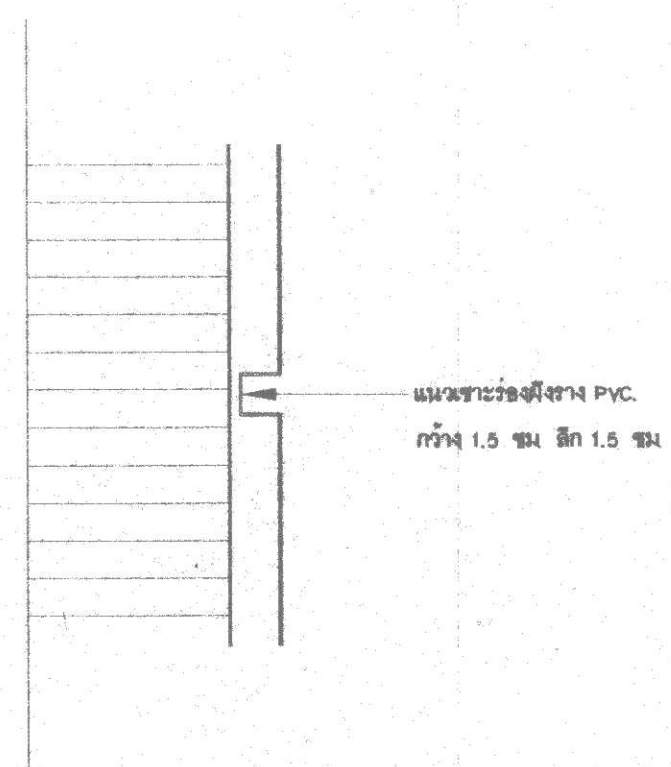
แบบขยาย

CHECKED BY	SIGNED	DRAWING NO.
PM		A
PD		9.11
PA		
JC		

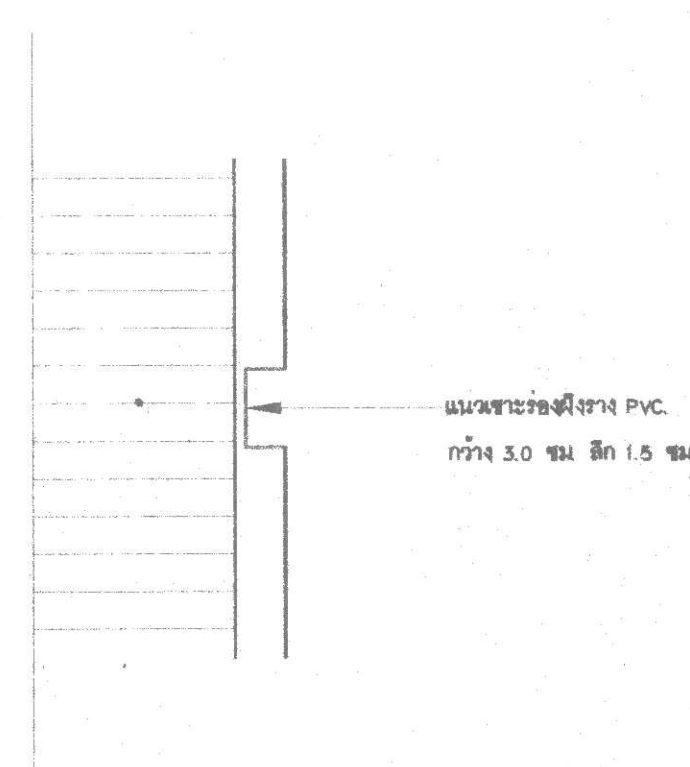
DRAWN BY PRINTED DATE 31-10-14 SCALE REF. FILE



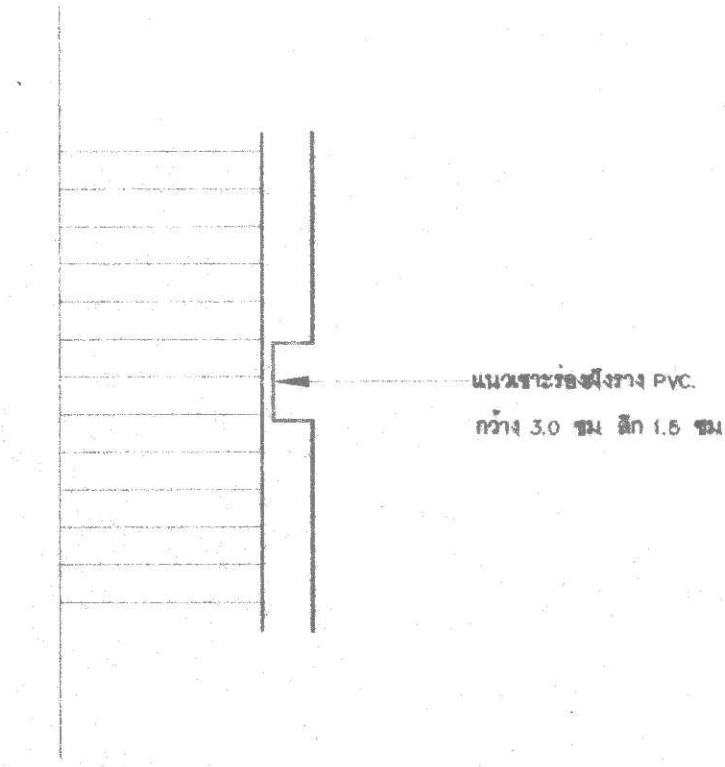
1 A9.11	แบบขยาย	มาตราส่วน 1 : 25	2 A9.11	แบบขยาย	มาตราส่วน 1 : 25
------------	---------	---------------------	------------	---------	---------------------



แบบขยายผนังเสาช่อง PVC 1



แบบขยายผนังเสาช่อง PVC 2



แบบขยายผนังเสาช่อง PVC 3

3 A9.11	แบบขยาย	มาตราส่วน 1 : 25	4 A9.11	แบบขยาย	มาตราส่วน 1 : 25
------------	---------	---------------------	------------	---------	---------------------

ข้อกำหนดยกเลิกแบบ และเพิ่มเติมแบบ

ยกเลิกแบบประกวดราคา-แบบก่อสร้าง ชุดวันที่ 30/08/13	แทนด้วยแบบประกวดราคา-แบบก่อสร้าง(เพิ่มเติม) ชุดวันที่ 31/10/14
S-3-1	S-3-1
S-3-2	S-3-2
S-3-3	S-3-3
S-3-4	S-3-4
S-3-5	S-3-5
S-3-6	S-3-6
S-3-7	S-3-7
S-3-8	S-3-8
S-3-9	S-3-9
S-3-10	S-3-10
S-3-11	S-3-11
S-3-12	S-3-12
S-10-1	S-10-1
S-10-2	S-10-2
S-10-3	S-10-3
S-10-4	S-10-4
S-10-5	S-10-5
S-10-6	S-10-6
S-10-7	S-10-7
S-10-8	S-10-8
S-10-9	S-10-9
-	S-10-10
S-11-2	S-11-2
S-12-2	S-12-2

โครงการ : อาคารแสดงนิทรรศการและการสอนนันทนาการ จำนวน 1 หลัง

เจ้าของโครงการ: มหาวิทยาลัยเทคโนโลยีราชมงคลกรุงเทพ

ที่ตั้งโครงการ: เลขที่ 2 ถนนนางลิ้นจี่ แขวงทุ่งมหาเมฆ
เขตสาทร กรุงเทพมหานคร 10120

DRAWING SET		ISSUED OF PACKAGE
<input type="checkbox"/> A แบบสถาปัตยกรรม ARCHITECTURE	<input checked="" type="checkbox"/> S แบบวิศวกรรมโครงสร้าง STRUCTURE	<input type="checkbox"/> แบบเพื่อการประสานงาน CO-ORDINATION
<input type="checkbox"/> I แบบสถาปัตยกรรมภายใน INTERIOR	<input type="checkbox"/> M แบบวิศวกรรมระบบปรับอากาศและระบายอากาศ MECHANICAL	<input type="checkbox"/> แบบขออนุญาตปลูกสร้าง AUTHORITY SUBMITTAL
<input type="checkbox"/> L แบบภูมิสถาปัตยกรรม LANDSCAPE	<input type="checkbox"/> SN แบบวิศวกรรมระบบสุขาภิบาล SANITARY	<input checked="" type="checkbox"/> แบบประกวดราคา BIDDING DOCUMENT
<input type="checkbox"/> C แบบวิศวกรรมโยธา CIVIL	<input type="checkbox"/> F แบบวิศวกรรมระบบป้องกันอัคคีภัย FIRE PROTECTION	<input type="checkbox"/> แบบคู่สัญญาก่อสร้าง CONTRACT DOCUMENT
	<input type="checkbox"/> E แบบวิศวกรรมไฟฟ้าและสื่อสาร ELECTRICAL	<input type="checkbox"/> แบบเพื่อประกอบรายงาน วิเคราะห์ผลกระทบสิ่งแวดล้อม

แบบประกวดราคา-แบบก่อสร้าง (เพิ่มเติม) ISSUED DATE :

31 / 10 / 2014



PROJECT NUMBER RA-13-01

PROJECT NAME

อาคารแสดงนิทรรศการ และการสอน
นันทนาการ จำนวน 1 หลัง

OWNER: **UTK** ราชมงคล
กรุงเทพ

LOCATION:
เลขที่ 2 ถนนสายรังสิต แขวง/เขตบางเขน
เขตบางเขน กรุงเทพมหานคร 10120

architects
rega
บริษัท เรกา สถาปนิก จำกัด

ARCHITECT	AUTHORIZED SIGNATURE
นายอภิชาติ ทรัพย์พันธ์ุ	2-สี 398
นายวิชาญ ทรัพย์พันธ์ุ	สี 1022
นายสุวิทย์ ทรัพย์พันธ์ุ	สี 1022
นายวิวัฒน์ ทรัพย์พันธ์ุ	สี 16278
นายวิภาส ทรัพย์พันธ์ุ	สี 15872

STRUCTURAL ENGINEER	
นายสุวิทย์ ทรัพย์พันธ์ุ	สี 3693
นายวิชาญ ทรัพย์พันธ์ุ	สี 3665
นายวิวัฒน์ ทรัพย์พันธ์ุ	สี 46748
นายวิภาส ทรัพย์พันธ์ุ	สี 55033

วิศวกรควบคุมแบบ และ รายการคำนวณโครงสร้าง	
นายวิชาญ ทรัพย์พันธ์ุ	สี 1921

ELECTRICAL ENGINEER	
นายวิชาญ ทรัพย์พันธ์ุ	สี 859
นายวิวัฒน์ ทรัพย์พันธ์ุ	สี 4509

MECHANICAL ENGINEER	
นายวิชาญ ทรัพย์พันธ์ุ	สี 398
นายวิวัฒน์ ทรัพย์พันธ์ุ	สี 1998

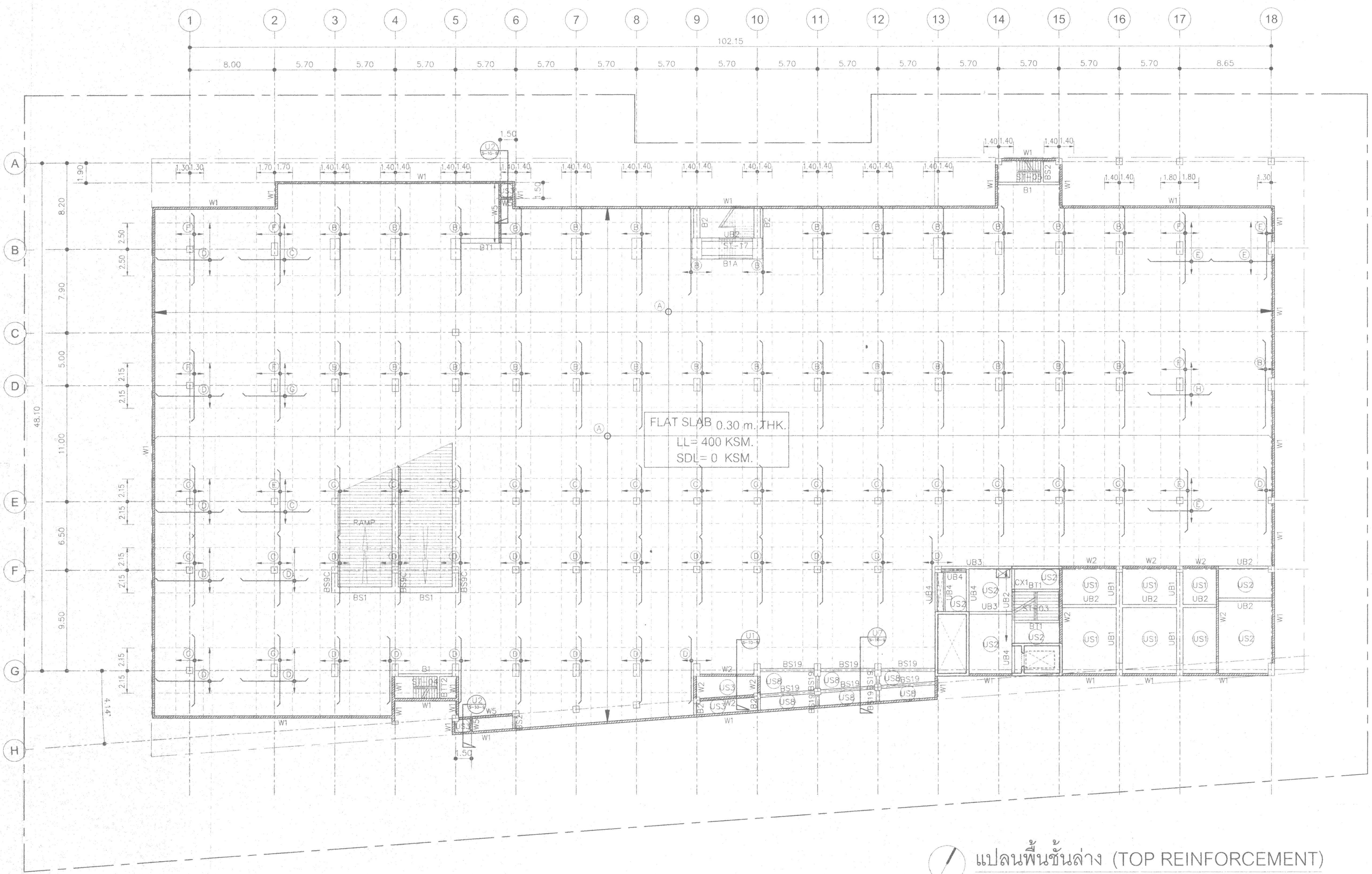
SANITARY ENGINEER	
นายวิชาญ ทรัพย์พันธ์ุ	สี 368
นายวิวัฒน์ ทรัพย์พันธ์ุ	สี 205

GENERAL NOTE
 1. THIS DRAWING IS THE PROPERTY OF ARCHITECTS 49 LIMITED. NO PART OF THIS DRAWING IS TO BE REPRODUCED OR TRANSMITTED IN ANY FORM OR BY ANY MEANS, ELECTRONIC OR MECHANICAL, INCLUDING PHOTOCOPYING, RECORDING, OR BY ANY INFORMATION STORAGE AND RETRIEVAL SYSTEM.
 2. THIS DRAWING IS FOR REFERENCE ONLY. DIMENSIONS SHOWN ON THIS DRAWING SHALL PREVAIL OVER DIMENSIONS SHOWN ON ANY OTHER DRAWING.
 3. THIS DRAWING IS FOR REFERENCE ONLY. DIMENSIONS SHOWN ON THIS DRAWING SHALL PREVAIL OVER DIMENSIONS SHOWN ON ANY OTHER DRAWING.

วิศวกรควบคุมแบบ และ รายการคำนวณ		AUTHORIZED SIGNATURE
1. วิศวกรควบคุมแบบ และ รายการคำนวณ	นายวิชาญ ทรัพย์พันธ์ุ	
2. นายวิชาญ ทรัพย์พันธ์ุ	นายวิชาญ ทรัพย์พันธ์ุ	
3. นายวิวัฒน์ ทรัพย์พันธ์ุ	นายวิชาญ ทรัพย์พันธ์ุ	
4. นายวิภาส ทรัพย์พันธ์ุ	นายวิชาญ ทรัพย์พันธ์ุ	
5. นายวิวัฒน์ ทรัพย์พันธ์ุ	นายวิชาญ ทรัพย์พันธ์ุ	
6. นายวิชาญ ทรัพย์พันธ์ุ	นายวิชาญ ทรัพย์พันธ์ุ	

ISSUE/REVISION			
NO.	DESCRIPTION	BY	DATE
1	แบบสถาปัตย์ - แบบก่อสร้าง	www	30-08-13
2	แบบสถาปัตย์ - แบบแก้ไข (เพิ่มบันได)	www	31-10-14

DRAWING TITLE	
แปลนพื้นชั้นล่าง (TOP REINFORCEMENT)	
CHECKED BY	DRAWING NO.
ARCHITECT	SIGNED
DATE	
SCALE	
PRINTED DATE	REF. FILE



แปลนพื้นชั้นล่าง (TOP REINFORCEMENT)
 SCALE 1:200

- NOTES:
- (A) = DB16@0.15
 - (B) = 20DB20 (L=8.40 m.)
 - (C) = 10DB20 (L=6.80 m.)
 - (D) = 10DB16 (L=6.40 m.)
 - (E) = 15DB20 (L=6.00 m.)
 - (F) = 20DB25 (L=6.80 m.)
 - (G) = 10DB25 (L=6.00 m.)
 - (H) = 15DB25 (L=6.00 m.)



PROJECT NUMBER RA-13-01
PROJECT NAME

อาคารแสดงนิทรรศการ และทำการสอน
นันทนาการ จำนวน 1 หลัง

OWNER: **UTK** ราชมงคล
กรุงเทพ

LOCATION:
เลขที่ 2 ซอยบางลำไย แขวงทุ่งพญาศรี
เขตหลักสี่ กรุงเทพมหานคร 10120

architects
rega
บริษัท เรกา สถาปนิก จำกัด

ARCHITECT
นายสุวิทย์ ทรัพย์ทวี 2-88-398
นายวิเชียร ทรัพย์ทวี 4-88-398
นายสุวิทย์ ทรัพย์ทวี 4-88-398
นายสุวิทย์ ทรัพย์ทวี 4-88-398
นายสุวิทย์ ทรัพย์ทวี 4-88-398

STRUCTURAL ENGINEER
นายสุวิทย์ ทรัพย์ทวี 4-88-398
นายสุวิทย์ ทรัพย์ทวี 4-88-398
นายสุวิทย์ ทรัพย์ทวี 4-88-398
นายสุวิทย์ ทรัพย์ทวี 4-88-398

ELECTRICAL ENGINEER
นายสุวิทย์ ทรัพย์ทวี 4-88-398
นายสุวิทย์ ทรัพย์ทวี 4-88-398

MECHANICAL ENGINEER
นายสุวิทย์ ทรัพย์ทวี 4-88-398
นายสุวิทย์ ทรัพย์ทวี 4-88-398

SANITARY ENGINEER
นายสุวิทย์ ทรัพย์ทวี 4-88-398
นายสุวิทย์ ทรัพย์ทวี 4-88-398

GENERAL NOTE
1. THIS DRAWING IS THE PROPERTY OF ARCHITECTS AND ENGINEERS AND IS NOT TO BE USED WITHOUT PERMISSION FROM ARCHITECTS AND ENGINEERS.
2. DO NOT SCALE THIS DRAWING. USE DIMENSIONS ONLY.

การตรวจการตรวจรับแบบ
1. ตรวจการตรวจรับแบบ 1:100
2. ตรวจการตรวจรับแบบ 1:50
3. ตรวจการตรวจรับแบบ 1:20
4. ตรวจการตรวจรับแบบ 1:10
5. ตรวจการตรวจรับแบบ 1:5
6. ตรวจการตรวจรับแบบ 1:1

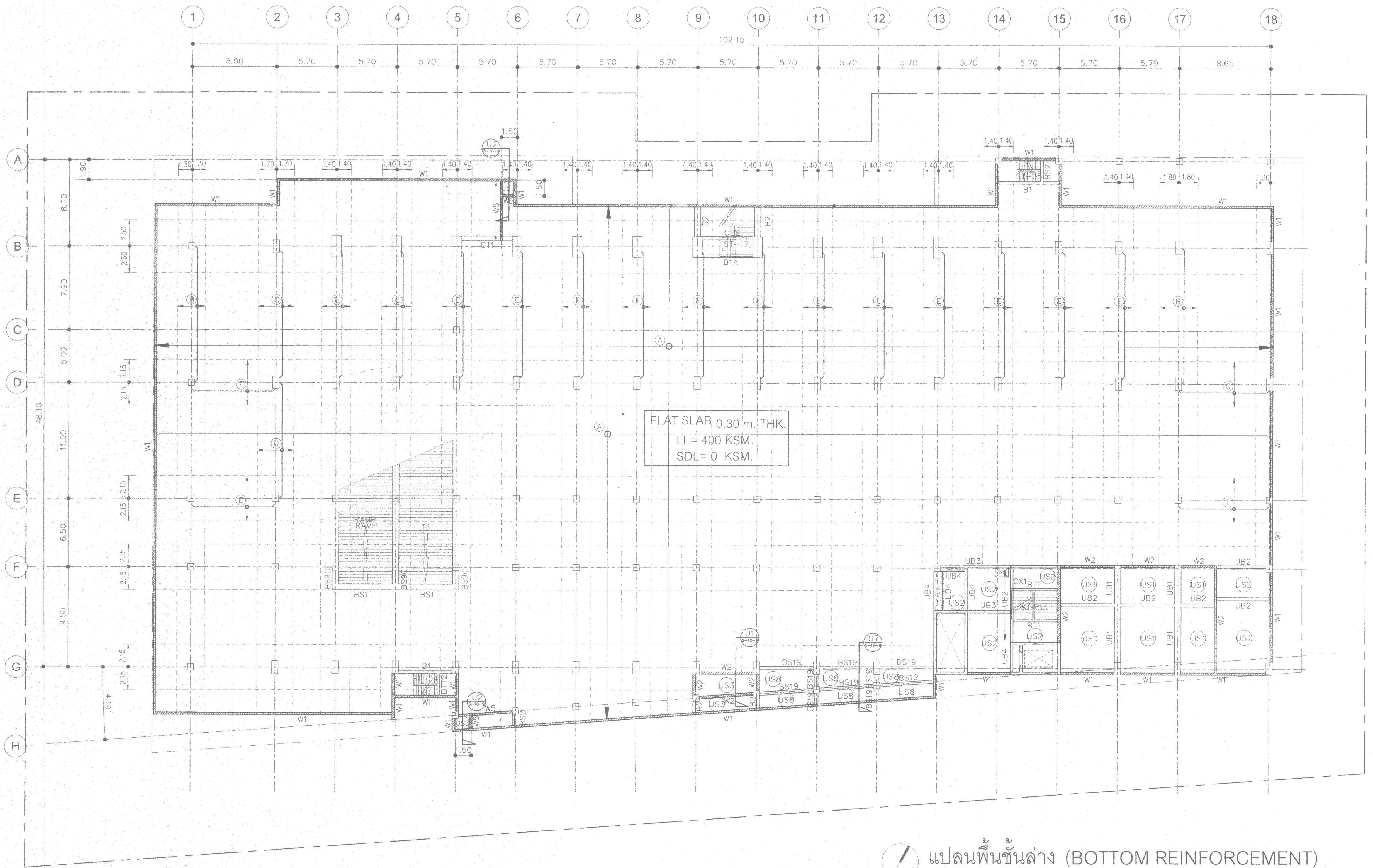
ISSUE/REVISION NO.	DESCRIPTION	BY	DATE
1	แบบสถาปัตย์ - ผนังช่องว่าง	www	30-08-13
2	แบบสถาปัตย์ - ผนังช่องว่าง (ปรับปรุง)	www	31-10-14

DRAWING TITLE

แปลนพื้นชั้นล่าง
(BOTTOM REINFORCEMENT)

CHECKED BY ARCHITECT SIGNED DRAWING NO. S-3-2

DRAWN BY PRINTED DATE SCALE



แปลนพื้นชั้นล่าง (BOTTOM REINFORCEMENT)
SCALE 1:200

- NOTES:
- (A) = DB16@0.15
 - (B) = 10DB16 (L=13.00 m.)
 - (C) = 10DB20 (L=12.50 m.)
 - (D) = 10DB16 (L=11.00 m.)
 - (E) = 10DB16 (L=12.00 m.)
 - (F) = 10DB20 (L=8.00 m.)
 - (G) = 15DB20 (L=8.50 m.)
 - (H) = 10DB16 (L=8.00 m.)
 - (I) = 10DB16 (L=8.50 m.)



PROJECT NUMBER RA-13-01

PROJECT NAME

อาคารแสดงนิทรรศการ และการสอน
นิทรรศการ จำนวน 1 หลัง

OWNER: **UTK ราชมงคล**
กรุงเทพ

LOCATION:
เลขที่ 2 ถนนราษฎร์ แขวงทุ่งพญาไชย
เขตสาทร กรุงเทพมหานคร 10120

architects
regal
314/9 หมู่บ้านพหลโยธินรังสิต
อำเภอคลองหลวง จังหวัดปทุมธานี 11130
TEL. +66 (0) 2190 0917
FAX. +66 (0) 2190 9918
E-MAIL. regalarchitects@yahoo.com

บริษัท เรกา สถาปนิก จำกัด

ARCHITECT	AUTHORIZED SIGNATURE
นายสุวิทย์ ทรัพย์กุล	3-10-13
นายวิชาญ ทรัพย์กุล	3-10-13
นายวิวัฒน์ ทรัพย์กุล	3-10-13
นายสุวิทย์ ทรัพย์กุล	3-10-13
นายวิชาญ ทรัพย์กุล	3-10-13
นายวิวัฒน์ ทรัพย์กุล	3-10-13

STRUCTURAL ENGINEER	AUTHORIZED SIGNATURE
นายสุวิทย์ ทรัพย์กุล	3-10-13
นายวิชาญ ทรัพย์กุล	3-10-13
นายวิวัฒน์ ทรัพย์กุล	3-10-13

วิศวกรควบคุมแบบ และ ราชการควบคุมโครงสร้าง	AUTHORIZED SIGNATURE
นายสุวิทย์ ทรัพย์กุล	3-10-13

ELECTRICAL ENGINEER	AUTHORIZED SIGNATURE
นายสุวิทย์ ทรัพย์กุล	3-10-13
นายวิชาญ ทรัพย์กุล	3-10-13

MECHANICAL ENGINEER	AUTHORIZED SIGNATURE
นายสุวิทย์ ทรัพย์กุล	3-10-13
นายวิชาญ ทรัพย์กุล	3-10-13

SANITARY ENGINEER	AUTHORIZED SIGNATURE
นายสุวิทย์ ทรัพย์กุล	3-10-13
นายวิชาญ ทรัพย์กุล	3-10-13

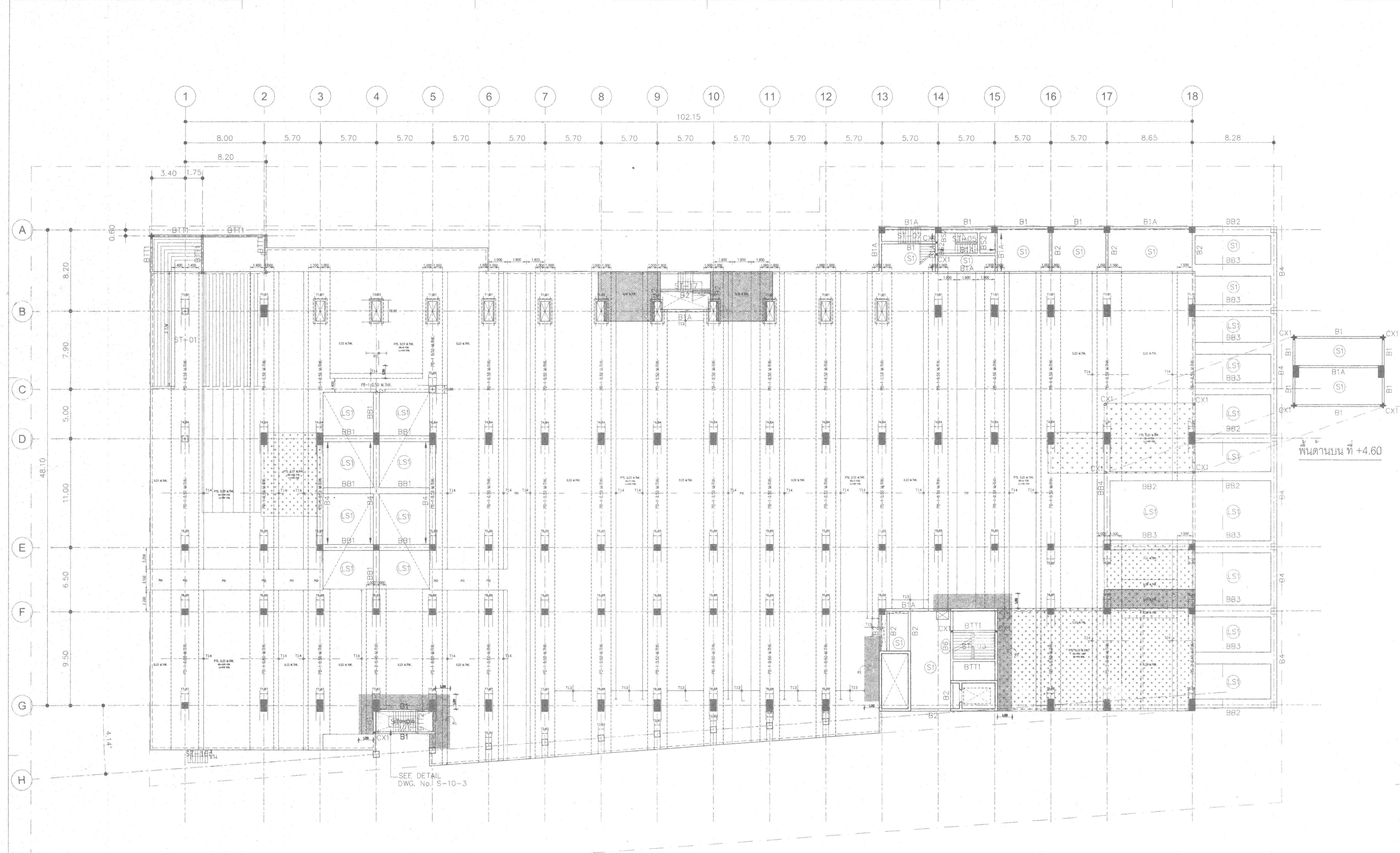
GENERAL NOTE
 1. THIS DRAWING IS THE PROPERTY OF ARCHITECTS IN LIMITED OR ONE OF ITS APPLICABLES. IT IS ISSUED SUBJECT TO RETURN UPON DEMAND AND IS NOT TO BE USED EXCEPT IN CONNECTION WITH THE PROJECT FOR WHICH IT IS RECEIVED.
 2. DO NOT SCALE THIS DRAWING. USE ENLARGED DIMENSIONS ONLY.
 3. ใช้ตามรายละเอียดในแบบแปลน (ถ้ามี)

คณะกรรมการควบคุมแบบ	AUTHORIZED SIGNATURE
นายสุวิทย์ ทรัพย์กุล	3-10-13
นายวิชาญ ทรัพย์กุล	3-10-13
นายวิวัฒน์ ทรัพย์กุล	3-10-13
นายสุวิทย์ ทรัพย์กุล	3-10-13
นายวิชาญ ทรัพย์กุล	3-10-13
นายวิวัฒน์ ทรัพย์กุล	3-10-13

ISSUE/REVISION	NO.	DESCRIPTION	BY	DATE
1	1	แบบแปลนสถาปัตย์ - แบบก่อสร้าง	***	31-08-13
2	2	แบบแปลนสถาปัตย์ - แบบก่อสร้าง (แก้ไข)	***	31-10-14

CHECKED BY	ARCHITECT	SIGNED	DRAWING NO.
PM			S-3-3
PE			
PA			
PL			

DRAWN BY	PRINTED DATE	SCALE	REF. FILE
	31-10-14		



แปลนพื้นชั้น 1
(MILD STEEL LAYOUT) 1:200



PROJECT NUMBER RA-13-01

PROJECT NAME
อาคารแสดงนิทรรศการ และการสอน
นิทรรศการ จำนวน 1 หลัง

OWNER: **LTK** ราชมงคล
กรุงเทพ

LOCATION:
เลขที่ 2 ถนนแจ้งวัฒนะ แขวงทุ่งพญาศรี
เขตหลักสี่ กรุงเทพมหานคร 10120

architects
regal
บริษัท เรกา สถาปนิก จำกัด

ARCHITECT AUTHORIZED SIGNATURE
นายสุวิทย์ ราชมงคล 1-สี 398
นายวิชาญ ราชมงคล 1-สี 2572
นางสาววิมลรัตน์ ราชมงคล 1-สี 10742
นายสุวิทย์ ราชมงคล 1-สี 16278
นางสาววิมลรัตน์ ราชมงคล 1-สี 13872

STRUCTURAL ENGINEER
นายสุวิทย์ ราชมงคล 1-สี 398
นายวิชาญ ราชมงคล 1-สี 2572
นางสาววิมลรัตน์ ราชมงคล 1-สี 10742
นายสุวิทย์ ราชมงคล 1-สี 16278
นางสาววิมลรัตน์ ราชมงคล 1-สี 13872

วิศวกรควบคุมแบบ และ ควบคุมงานก่อสร้าง
นายวิชาญ ราชมงคล 1-สี 10742

ELECTRICAL ENGINEER
นายวิชาญ ราชมงคล 1-สี 10742
นายวิชาญ ราชมงคล 1-สี 10742

MECHANICAL ENGINEER
นายวิชาญ ราชมงคล 1-สี 10742
นายวิชาญ ราชมงคล 1-สี 10742

SANITARY ENGINEER
นายวิชาญ ราชมงคล 1-สี 10742
นายวิชาญ ราชมงคล 1-สี 10742

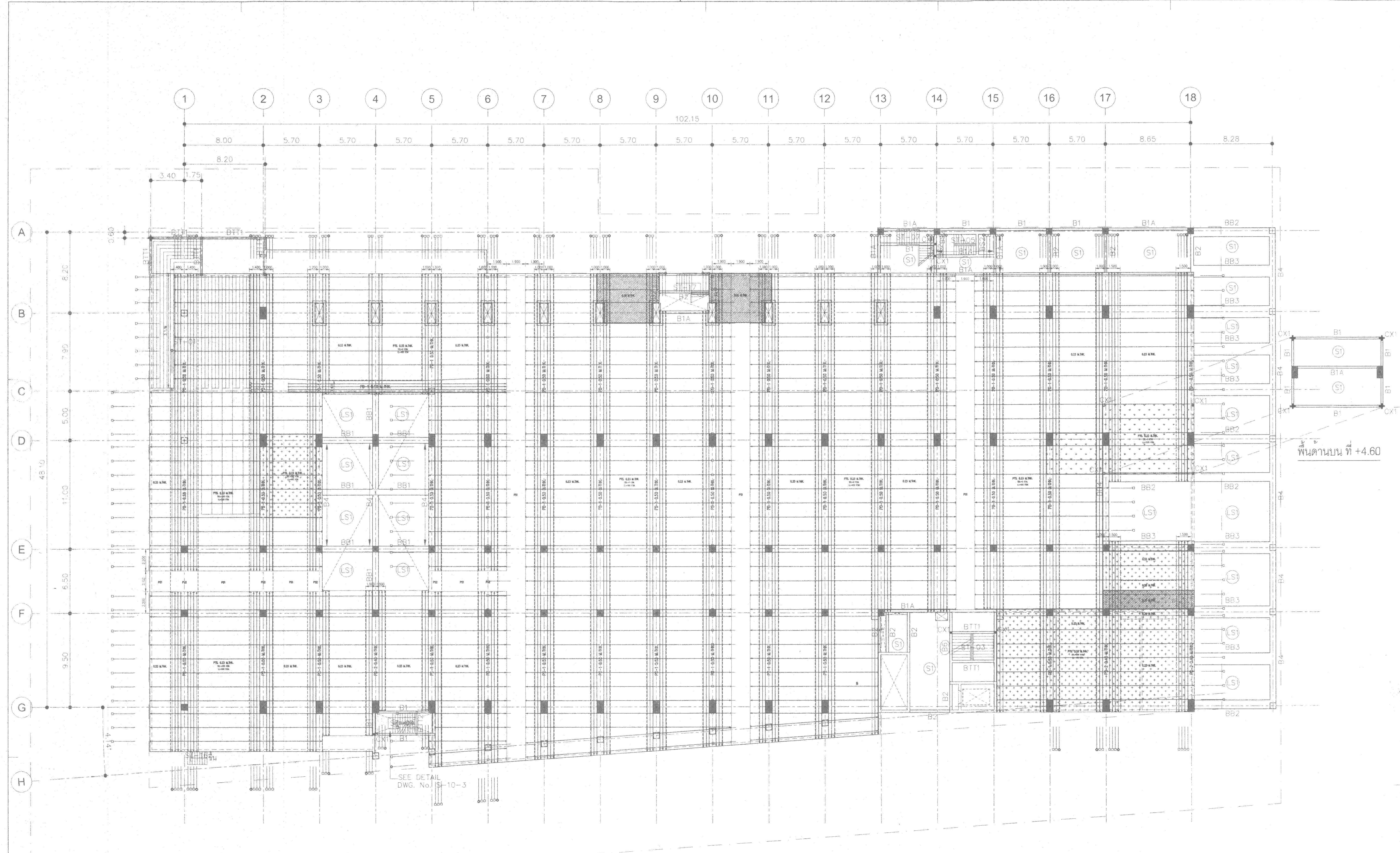
GENERAL NOTE
1. THIS DRAWING IS THE PROPERTY OF ARCHITECTS & ENGINEERS LIMITED. IT IS TO BE USED ONLY FOR THE PROJECT AND IS NOT TO BE REPRODUCED OR TRANSMITTED IN ANY FORM OR BY ANY MEANS, ELECTRONIC OR MECHANICAL, INCLUDING PHOTOCOPYING, RECORDING, OR BY ANY INFORMATION STORAGE AND RETRIEVAL SYSTEM.
2. EQUIPMENT SCHEDULE AND MATERIALS LIST ARE SUBJECT TO CHANGE WITHOUT NOTICE.
3. ให้ใช้ขนาดเส้นผ่าศูนย์กลางของท่อตามข้อกำหนดของกรมโยธาธิการและผังเมือง

คณะกรรมการตรวจรับแบบ AUTHORIZED SIGNATURE
1. นายวิชาญ ราชมงคล 1-สี 10742 กรรมการ
2. นายวิชาญ ราชมงคล 1-สี 10742 กรรมการ
3. นายวิชาญ ราชมงคล 1-สี 10742 กรรมการ
4. นายวิชาญ ราชมงคล 1-สี 10742 กรรมการ
5. นายวิชาญ ราชมงคล 1-สี 10742 กรรมการ
6. นายวิชาญ ราชมงคล 1-สี 10742 กรรมการและเลขานุการ

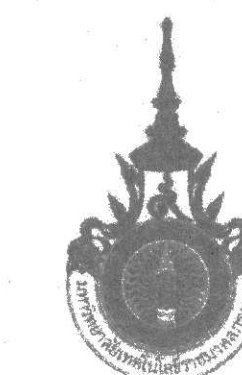
NO.	DESCRIPTION	BY	DATE
1	แบบแปลนอาคาร - แบบก่อสร้าง	www	30-08-13
2	แบบแปลนอาคาร - แบบก่อสร้าง (แก้ไข)	www	31-10-14

DRAWING TITLE
แปลนพื้นชั้น 1
(TENDON LAYOUT)

CHECKED BY ARCHITECT SIGNED DRAWING NO. S-3-4
DRAWN BY PRINTED DATE 31-10-14 SCALE REL. FULL



แปลนพื้นชั้น 1
(TENDON LAYOUT) 1:200



PROJECT NUMBER RA-13-01

PROJECT NAME

อาคารแสดงนิทรรศการ และการสอน
นิทรรศการ จำนวน 1 หลัง

OWNER: **UTK** ราชมงคล
กรุงเทพ

LOCATION:
เลขที่ 2 ถนนงามวงศ์วาน แขวงทุ่งหินงาม
เขตหลักสี่ กรุงเทพมหานคร 10120

architects
rega
บริษัท เรกา สถาปนิก จำกัด

ARCHITECT	AUTHORIZED SIGNATURE
นายสุวิทย์ พรหมทอง 5-81 398	
นายวิฑูรย์ กัญจน 8-81 2522	
นายวิฑูรย์ กัญจน 8-81 10142	
นายวิฑูรย์ กัญจน 8-81 15276	
นายวิฑูรย์ กัญจน 8-81 15872	

STRUCTURAL ENGINEER	AUTHORIZED SIGNATURE
นายวิฑูรย์ กัญจน 8-81 3653	
นายวิฑูรย์ กัญจน 8-81 5655	
นายวิฑูรย์ กัญจน 8-81 45748	
นายวิฑูรย์ กัญจน 8-81 55033	

วิศวกรควบคุมแบบ และ ราคาค่าตัวโครงสร้าง	AUTHORIZED SIGNATURE
นายวิฑูรย์ กัญจน 8-81 1024	

ELECTRICAL ENGINEER	AUTHORIZED SIGNATURE
นายวิฑูรย์ กัญจน 8-81 259	
นายวิฑูรย์ กัญจน 8-81 4506	

MECHANICAL ENGINEER	AUTHORIZED SIGNATURE
นายวิฑูรย์ กัญจน 8-81 398	
นายวิฑูรย์ กัญจน 8-81 1958	

SANITARY ENGINEER	AUTHORIZED SIGNATURE
นายวิฑูรย์ กัญจน 8-81 369	
นายวิฑูรย์ กัญจน 8-81 259	

GENERAL NOTE
 1. THIS DRAWING IS THE PROPERTY OF ARCHITECTS 49 LIMITED. NO PART OF IT IS TO BE REPRODUCED OR TRANSMITTED IN ANY FORM OR BY ANY MEANS, ELECTRONIC OR MECHANICAL, INCLUDING PHOTOCOPYING, RECORDING, OR BY ANY INFORMATION STORAGE AND RETRIEVAL SYSTEM, WITHOUT THE WRITTEN PERMISSION OF ARCHITECTS 49 LIMITED.
 2. DO NOT SCALE THIS DRAWING. USE DIMENSIONS SHOWN ON THE DRAWING.
 3. ไม้เหล็กรูปพรรณใช้ตามขนาดจริง (ใช้ตามขนาดจริง)

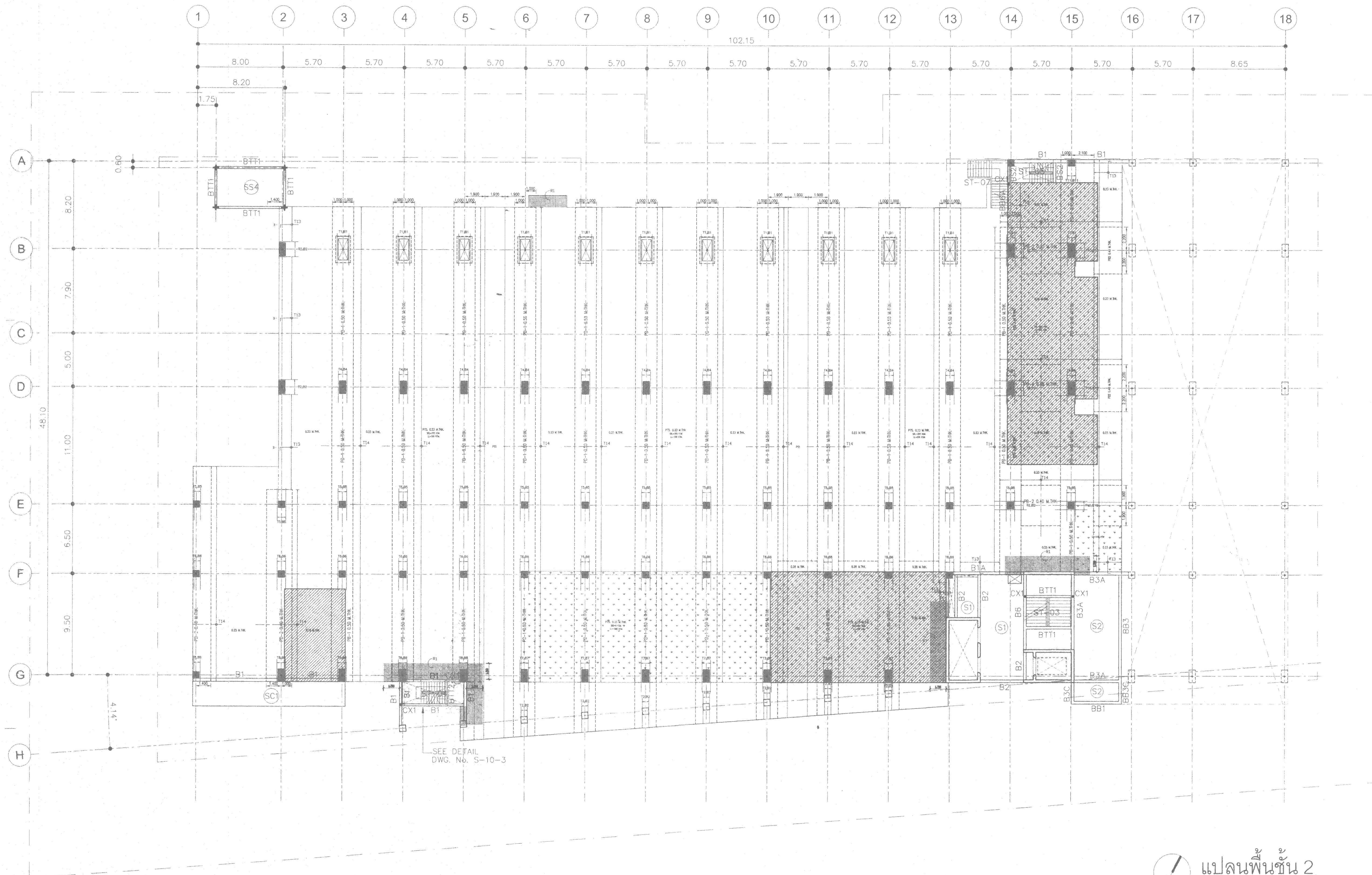
คณะกรรมการตรวจรับแบบ	AUTHORIZED SIGNATURE
1. นายวิฑูรย์ กัญจน 8-81 398	
2. นายวิฑูรย์ กัญจน 8-81 259	
3. นายวิฑูรย์ กัญจน 8-81 10142	
4. นายวิฑูรย์ กัญจน 8-81 15276	
5. นายวิฑูรย์ กัญจน 8-81 15872	
6. นายวิฑูรย์ กัญจน 8-81 1024	

ISSUE/REVISION	NO.	DESCRIPTION	BY	DATE
1	1	แบบแปลนอาคาร - แบบก่อสร้าง	www	30-08-13
2	2	แบบแปลนอาคาร - แบบแก้ไข (เพิ่มเติม)	www	31-10-14

DRAWING TITLE

แปลนพื้นชั้น 2
(MILD STEEL LAYOUT)

CHECKED BY	ARCHITECT	SIGNED	DRAWING NO.
www			S-3-5
DRAWN BY	www	SCALE	REF. FILE
PRINTED DATE	31-10-14		



แปลนพื้นชั้น 2
(MILD STEEL LAYOUT) 1 : 200



PROJECT NUMBER RA-13-01

PROJECT NAME

อาคารแสดงนิทรรศการ และการสอน
นิทรรศการ จำนวน 1 หลัง

OWNER: **LTK** ราชมณฑล
กรุงเทพ

LOCATION:
เลขที่ 2 ถนนบางลิ้ม แขวงบางนาเหนือ
เขตบางนา กรุงเทพมหานคร 10120

architects
rega
30/35 หมู่ 11 ถนนพหลโยธิน ซอย 111
กรุงเทพมหานคร 10310
TEL : 02-010-2100
FAX : 02-010-2101
E-MAIL: rega@regarchitect.com

บริษัท เคา สถาปนิก จำกัด

ARCHITECT	AUTHORIZED SIGNATURE
นายสุวิทย์ พงษ์พานิช	7-881 398
นายวิชาญ ปานสุภา	8-881 2572
นางสาววิมลทิพย์ พิทยะเสถียร	8-881 10742
นายวิวัฒน์ พูลสวัสดิ์	8-881 16278
นายชัชชาติ บำรุงศักดิ์	8-881 15872
นางสาววิมลลา ศิวะพรหม	

STRUCTURAL ENGINEER		AUTHORIZED SIGNATURE
ชวลิต	กาญจนากร วัฒนชัย	80 3693
บุญเสริม	เดวิด สตีเฟนสัน	80 5665
วิวัฒน์	วชิรวิทย์	26 46748
เดวิด	พญานก	26 55533

วิศวกรควบคุมแบบ และ รายการคำนวณโครงสร้าง		AUTHORIZED SIGNATURE
ชวลิต	กาญจนากร วัฒนชัย	80 3693
บุญเสริม	เดวิด สตีเฟนสัน	80 5665

ELECTRICAL ENGINEER		AUTHORIZED SIGNATURE
วิวัฒน์	วชิรวิทย์	26 46748
เดวิด	พญานก	26 55533

MECHANICAL ENGINEER		AUTHORIZED SIGNATURE
ชวลิต	กาญจนากร วัฒนชัย	80 3693
บุญเสริม	เดวิด สตีเฟนสัน	80 5665

SANITARY ENGINEER		AUTHORIZED SIGNATURE
ชวลิต	วชิรวิทย์	26 46748
บุญเสริม	เดวิด สตีเฟนสัน	26 55533

GENERAL NOTE
1. THE DRAWINGS ARE THE PROPERTY OF ARCHITECTS AND NOT TO BE REPRODUCED, COPIED, APPLIED, OR USED IN ANY MANNER WITHOUT THE WRITTEN PERMISSION OF ARCHITECTS.
2. THE CONTRACTOR SHALL BE RESPONSIBLE FOR THE PROTECTION AND MAINTENANCE OF ALL UTILITIES AND SERVICES SHOWN ON THESE DRAWINGS.
3. THE CONTRACTOR SHALL BE RESPONSIBLE FOR THE PROTECTION AND MAINTENANCE OF ALL UTILITIES AND SERVICES SHOWN ON THESE DRAWINGS.

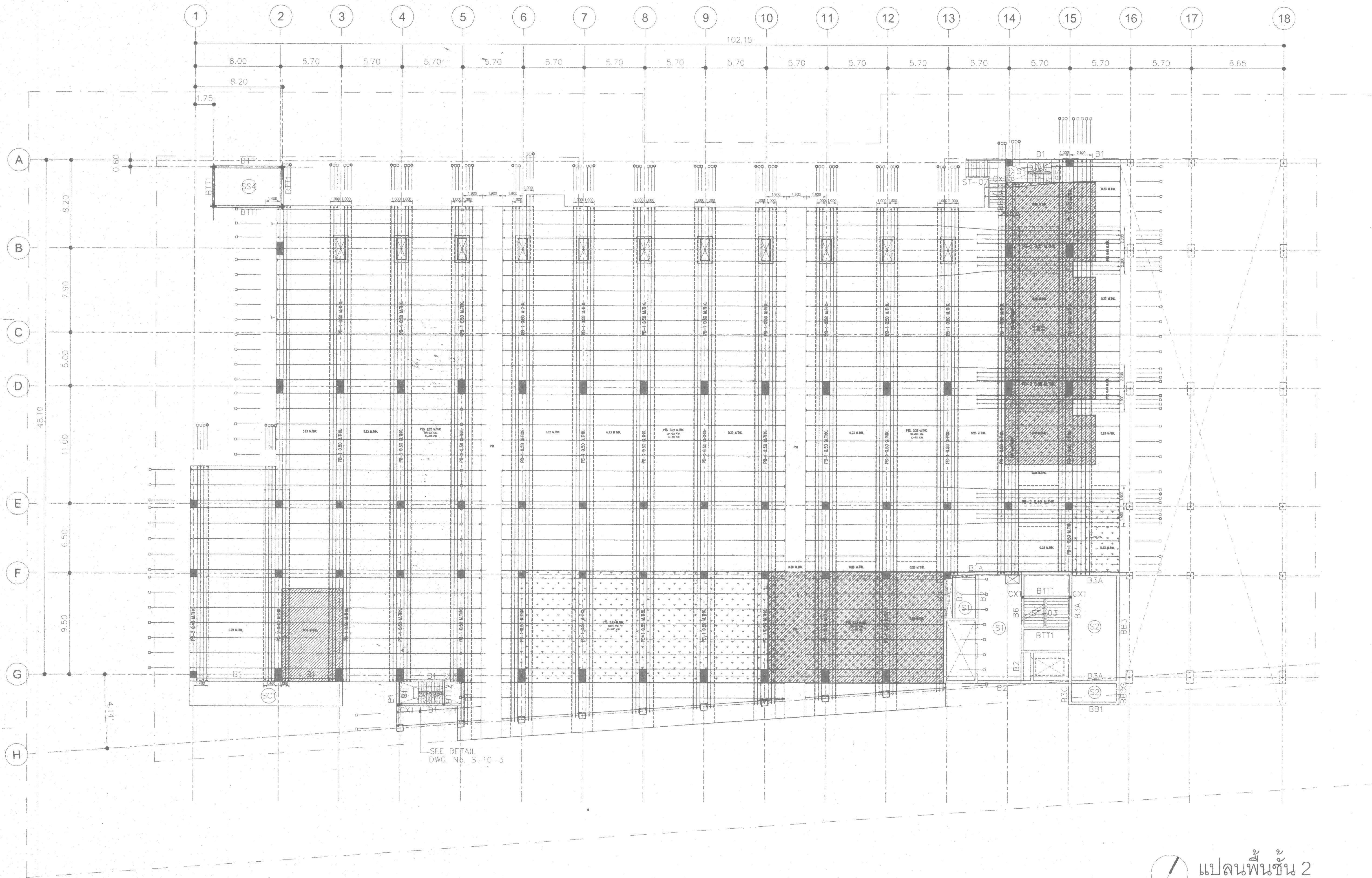
CONTRACTOR'S CHECKLIST	AUTHORIZED SIGNATURE
1. ผู้ควบคุมโครงการก่อสร้าง	
2. นายช่างเทคนิค	
3. นายช่างสำรวจ	
4. นายช่างเขียน	
5. นายช่างควบคุม	
6. นายช่างเทคนิค	

NO.	DESCRIPTION	BY	DATE
1	แก้ไขรายการวัสดุ	www	30-10-13
2	แก้ไขรายการวัสดุ	www	31-10-14

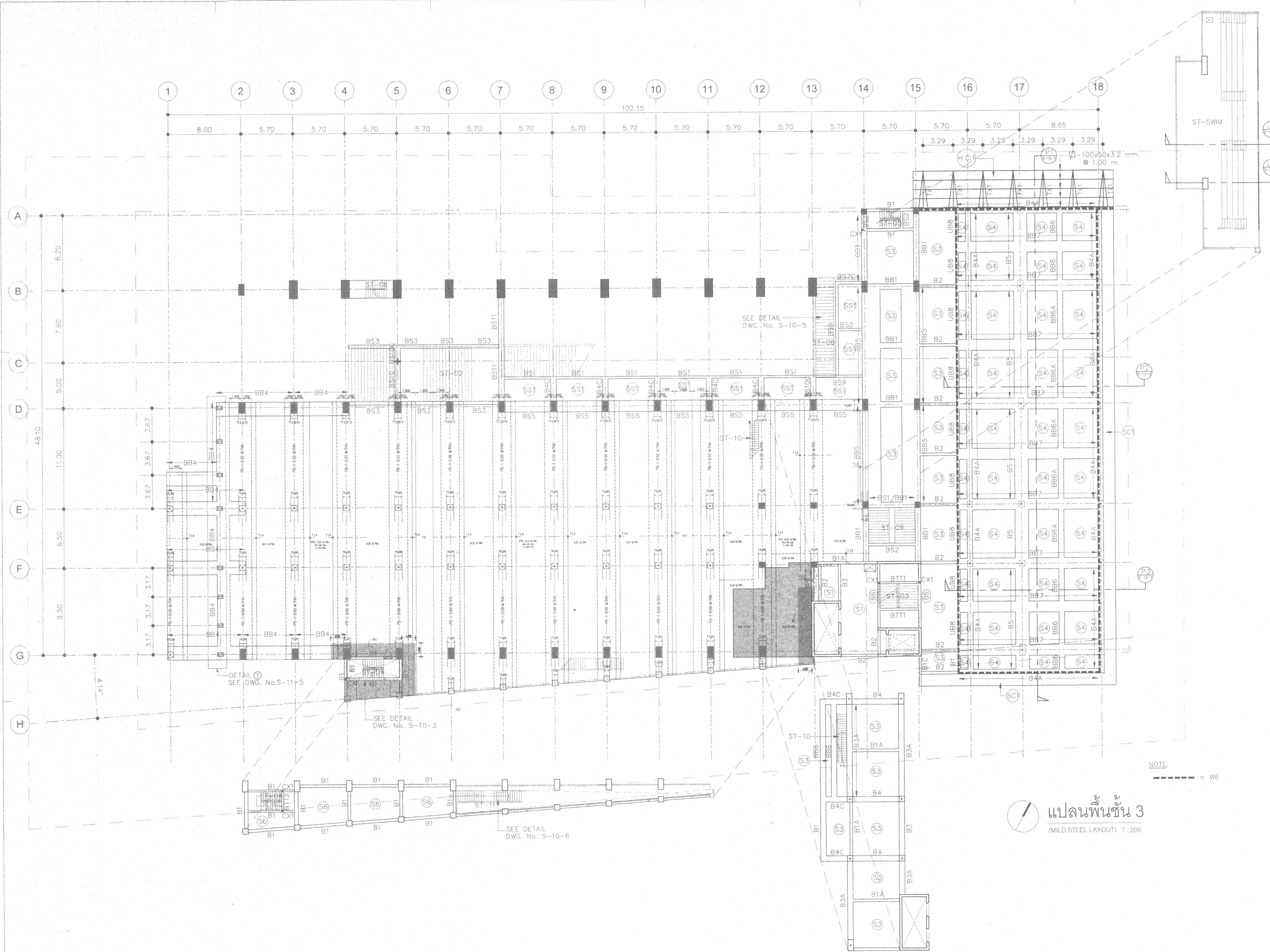
DRAWING TITLE

แปลนพื้นที่ 2
(TENDON LAYOUT)

CHECKED BY	ARCHITECT	SIGNED	DRAWING NO.
PM			S-3-6
PI			
PC			
CD			
DR			
SCALE	31-10-14	SCALE	REF FILE

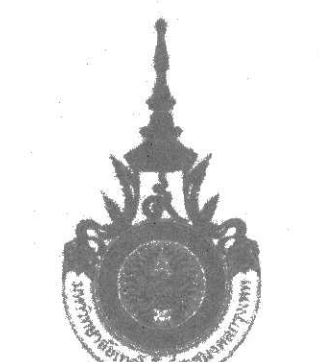


แปลนพื้นที่ 2
(TENDON LAYOUT) 1:200



พื้น slab หองเครื่อง ที่ +13.60

แปลนพื้นชั้น 3
(MILD STEEL LAYOUT) 1:200

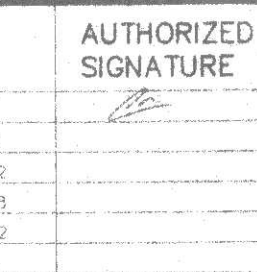



PROJECT NUMBER RA-13-01
PROJECT NAME อาคารแสดงนิทรรศการ และการสอน
นิทรรศการ จำนวน 1 หลัง


OWNER: **UTK** ราชมณฑล
กรุงเทพ


LOCATION: เลขที่ 2 ถนนบางลำไย แขวงทุ่งพญาศรี
เขตสาทร กรุงเทพมหานคร 10120


architects
rega
บริษัท เรกา สถาปนิก จำกัด
3643 หมู่ 10 ตำบลบางลำไย อำเภอเมือง
จังหวัดนนทบุรี กรุงเทพมหานคร 11000
TEL: +66 (0) 2750 0117
FAX: +66 (0) 2750 0118
E-MAIL: rega@regarchitect.com


ARCHITECT	AUTHORIZED SIGNATURE
นายสุวิทย์ พงษ์พงษ์ นายวิชาญ กฤษณะ นายวิวัฒน์ วัฒนศิริ นายชัชชาติ เกตุสวัสดิ์ นายภาณุวัฒน์ ธีระพงษ์	

STRUCTURAL ENGINEER	AUTHORIZED SIGNATURE
นายสุวิทย์ พงษ์พงษ์ (ร.ร. 3697) นายวิชาญ กฤษณะ (ร.ร. 3697) นายวิวัฒน์ วัฒนศิริ (ร.ร. 10142) นายชัชชาติ เกตุสวัสดิ์ (ร.ร. 15278) นายภาณุวัฒน์ ธีระพงษ์ (ร.ร. 13872)	

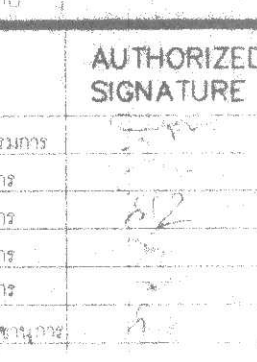
วิศวกรควบคุมแบบ และ ราชการควบคุมอาคาร	AUTHORIZED SIGNATURE
นายสุวิทย์ พงษ์พงษ์ (ร.ร. 1221)	

ELECTRICAL ENGINEER	AUTHORIZED SIGNATURE
นายสุวิทย์ พงษ์พงษ์ (ร.ร. 859) นายวิชาญ กฤษณะ (ร.ร. 4506)	

MECHANICAL ENGINEER	AUTHORIZED SIGNATURE
นายวิชาญ กฤษณะ (ร.ร. 398) นายวิวัฒน์ วัฒนศิริ (ร.ร. 1158)	


SANITARY ENGINEER	AUTHORIZED SIGNATURE
นายวิชาญ กฤษณะ (ร.ร. 368) นายวิวัฒน์ วัฒนศิริ (ร.ร. 205)	

GENERAL NOTE
1. THIS DRAWING IS THE PROPERTY OF ARCHITECTS AND SHOULD NOT BE REPRODUCED OR USED FOR ANY OTHER PROJECT WITHOUT THE WRITTEN PERMISSION OF ARCHITECTS.
2. THE CONTRACTOR SHALL BE RESPONSIBLE FOR THE ACCURACY OF THE DIMENSIONS AND MATERIALS SHOWN ON THIS DRAWING.
3. THE CONTRACTOR SHALL BE RESPONSIBLE FOR THE ACCURACY OF THE DIMENSIONS AND MATERIALS SHOWN ON THIS DRAWING.
4. THE CONTRACTOR SHALL BE RESPONSIBLE FOR THE ACCURACY OF THE DIMENSIONS AND MATERIALS SHOWN ON THIS DRAWING.

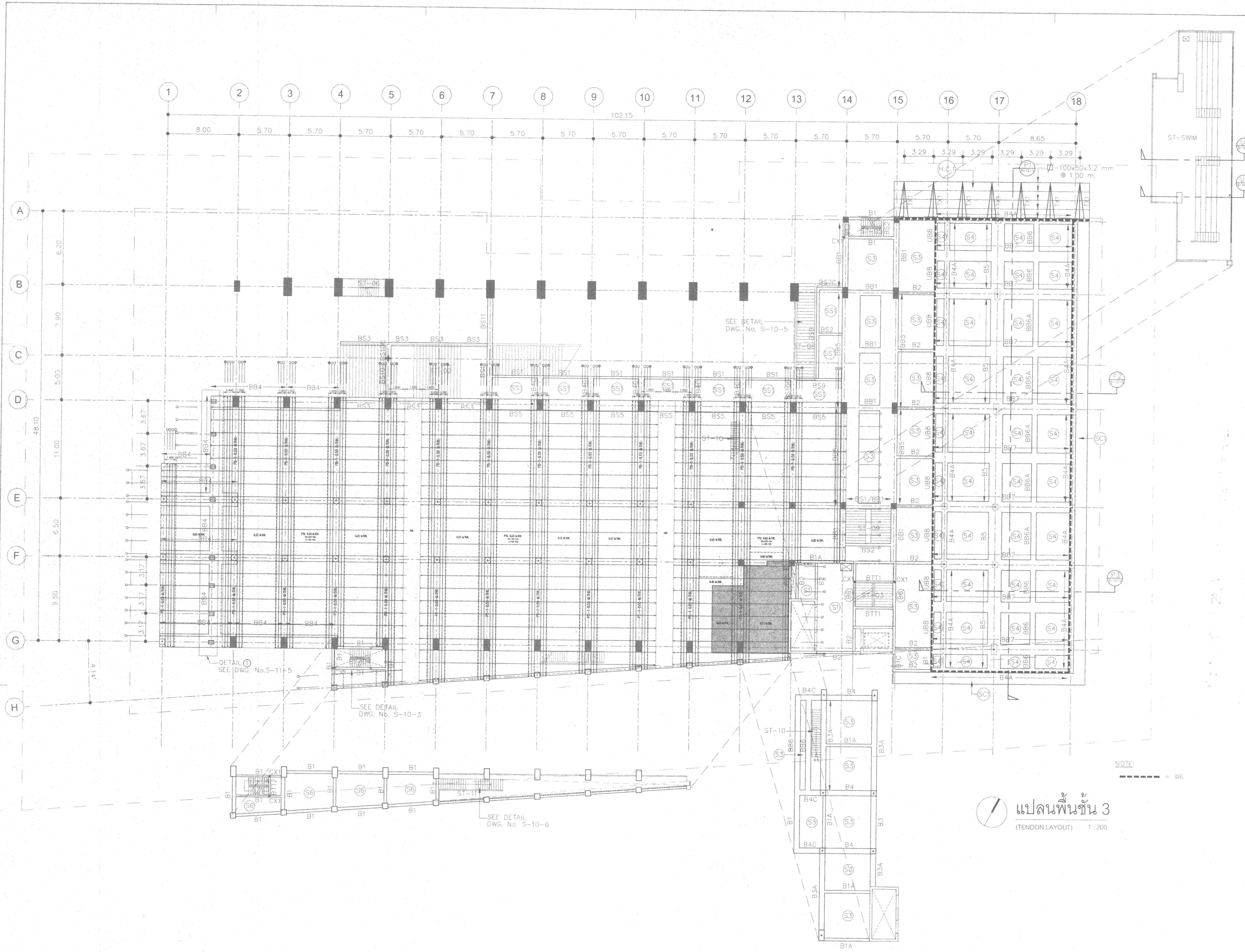
คณะกรรมการตรวจรับแบบ	AUTHORIZED SIGNATURE
1. ผู้ควบคุมการก่อสร้าง (ควบคุม) ราชมณฑล 2. นายวิชาญ กฤษณะ (ควบคุม) ราชมณฑล 3. นายวิวัฒน์ วัฒนศิริ (ควบคุม) ราชมณฑล 4. นายชัชชาติ เกตุสวัสดิ์ (ควบคุม) ราชมณฑล 5. นายภาณุวัฒน์ ธีระพงษ์ (ควบคุม) ราชมณฑล 6. นายสุวิทย์ พงษ์พงษ์ (ควบคุม) ราชมณฑล	

ISSUE/REVISION	NO.	DESCRIPTION	BY	DATE
1	1	แบบแปลนอาคาร - แบบก่อสร้าง	www	30-09-13
2	2	แบบแปลนอาคาร - แบบก่อสร้าง (แก้ไข)	www	3-10-14

DRAWING TITLE
แปลนพื้นชั้น 3
(MILD STEEL LAYOUT)

CHECKED BY	SIGNED	DRAWING NO.
ARCHITECT		S-3-7

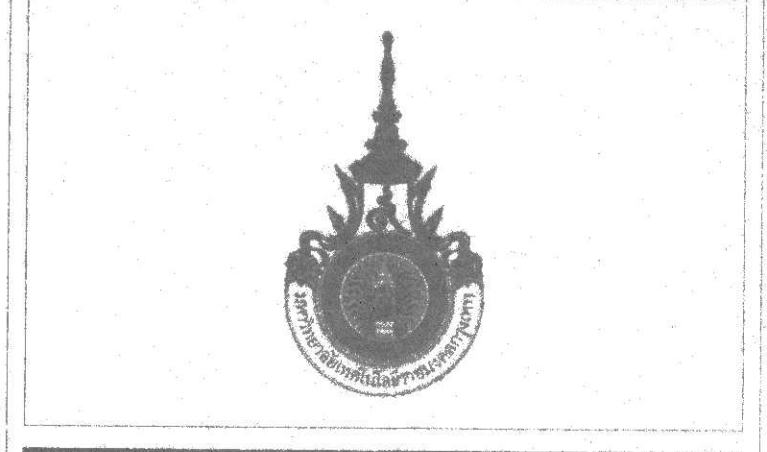
DRAWN BY	SCALE
PRINTED DATE 31-10-14	1/4" = 1'-0"



พื้น slab ห้องเครื่อง ที +13.60

แปลนพื้นชั้น 3
(TENDON LAYOUT) 1:200

NOTE: - - - - = W6



PROJECT NUMBER RA-13-01
PROJECT NAME อาคารแสดงนิทรรศการ และการสอน
นิเทศการ จำนวน 1 หลัง
OWNER: LTK ราชมงคล
กรุงเทพฯ
LOCATION: เลขที่ 2 ถนนบางลำภูลัด แขวงทุ่งกษัตริย์
เขตบางกอก กรุงเทพมหานคร 10120

architects
rega

บริษัท เรกา สถาปนิก จำกัด
ARCHITECT: เรกา สถาปนิก จำกัด
AUTHORIZED SIGNATURE: [Signature]

STRUCTURAL ENGINEER: เรกา สถาปนิก จำกัด
AUTHORIZED SIGNATURE: [Signature]

ELECTRICAL ENGINEER: เรกา สถาปนิก จำกัด
AUTHORIZED SIGNATURE: [Signature]

MECHANICAL ENGINEER: เรกา สถาปนิก จำกัด
AUTHORIZED SIGNATURE: [Signature]

SANITARY ENGINEER: เรกา สถาปนิก จำกัด
AUTHORIZED SIGNATURE: [Signature]

GENERAL NOTE: THIS DRAWING IS THE PROPERTY OF ARCHITECTS AND SHOULD BE USED ONLY FOR THE PROJECT FOR WHICH IT IS PREPARED.

คณะกรรมาการตรวจรับแบบ	AUTHORIZED SIGNATURE
1. นาย... (ชื่อ)	[Signature]
2. นาย... (ชื่อ)	[Signature]
3. นาย... (ชื่อ)	[Signature]
4. นาย... (ชื่อ)	[Signature]
5. นาย... (ชื่อ)	[Signature]

ISSUE/REVISION	NO.	DESCRIPTION	BY	DATE
1. แก้ไขแบบ	1	แก้ไขแบบ	...	30-08-13
2. แก้ไขแบบ	2	แก้ไขแบบ	...	31-10-14

DRAWING TITLE: แปลนพื้นชั้น 3 (TENDON LAYOUT)

CHECKED BY	ARCHITECT	SIGNED	DRAWING NO.
...	...	[Signature]	S-3-8



PROJECT NUMBER RA-13-01

PROJECT NAME

อาคารแสดงนิทรรศการ และนิทรรศการ
นิทรรศการ จำนวน 1 หลัง

OWNER: **UTK** ราชมงคล
กรุงเทพ

LOCATION:
เลขที่ 2 ถนนราชวิถี แขวงทุ่งพญาศรี
เขตราชวัตร กรุงเทพมหานคร 10120

architects
regal
249 หมู่บ้านพญาศรี แขวงทุ่งพญาศรี เขตราชวัตร กรุงเทพมหานคร 10120
โทรศัพท์ 02-251-1212 โทรสาร 02-251-1213
E-MAIL regal@regalarchitect.com

บริษัท เรกา สถาปนิก จำกัด

ARCHITECT	AUTHORIZED SIGNATURE
นายวิชาญ วัฒนคุณ 2, 31, 392	
นายวิชาญ วัฒนคุณ 3, 31, 392	
นายวิชาญ วัฒนคุณ 4, 31, 392	
นายวิชาญ วัฒนคุณ 5, 31, 392	
นายวิชาญ วัฒนคุณ 6, 31, 392	
นายวิชาญ วัฒนคุณ 7, 31, 392	
นายวิชาญ วัฒนคุณ 8, 31, 392	
นายวิชาญ วัฒนคุณ 9, 31, 392	
นายวิชาญ วัฒนคุณ 10, 31, 392	
นายวิชาญ วัฒนคุณ 11, 31, 392	
นายวิชาญ วัฒนคุณ 12, 31, 392	
นายวิชาญ วัฒนคุณ 13, 31, 392	
นายวิชาญ วัฒนคุณ 14, 31, 392	
นายวิชาญ วัฒนคุณ 15, 31, 392	

STRUCTURAL ENGINEER	AUTHORIZED SIGNATURE
นายวิชาญ วัฒนคุณ 16, 31, 392	
นายวิชาญ วัฒนคุณ 17, 31, 392	
นายวิชาญ วัฒนคุณ 18, 31, 392	
นายวิชาญ วัฒนคุณ 19, 31, 392	
นายวิชาญ วัฒนคุณ 20, 31, 392	

ELECTRICAL ENGINEER	AUTHORIZED SIGNATURE
นายวิชาญ วัฒนคุณ 21, 31, 392	
นายวิชาญ วัฒนคุณ 22, 31, 392	

MECHANICAL ENGINEER	AUTHORIZED SIGNATURE
นายวิชาญ วัฒนคุณ 23, 31, 392	
นายวิชาญ วัฒนคุณ 24, 31, 392	

SANITARY ENGINEER	AUTHORIZED SIGNATURE
นายวิชาญ วัฒนคุณ 25, 31, 392	
นายวิชาญ วัฒนคุณ 26, 31, 392	

GENERAL NOTE
1. THIS DRAWING IS THE PROPERTY OF ARCHITECTS AND LIMITED TO ONE OF THE PROJECTS. IT IS NOT TO BE REPRODUCED OR TRANSMITTED IN ANY FORM OR BY ANY MEANS, ELECTRONIC OR MECHANICAL, INCLUDING PHOTOCOPYING, RECORDING, OR BY ANY INFORMATION STORAGE AND RETRIEVAL SYSTEM, WITHOUT THE WRITTEN PERMISSION OF ARCHITECTS AND LIMITED.
2. DO NOT SCALE THIS DRAWING. USE RAISED DIMENSIONS ONLY.
3. ไม้ฉากใช้เหล็กฉากขนาด 100x100 มม. สำหรับโครงสร้าง

คณะกรรมการตรวจรับแบบ	AUTHORIZED SIGNATURE
1. นายวิชาญ วัฒนคุณ 27, 31, 392	
2. นายวิชาญ วัฒนคุณ 28, 31, 392	
3. นายวิชาญ วัฒนคุณ 29, 31, 392	
4. นายวิชาญ วัฒนคุณ 30, 31, 392	
5. นายวิชาญ วัฒนคุณ 31, 31, 392	
6. นายวิชาญ วัฒนคุณ 32, 31, 392	

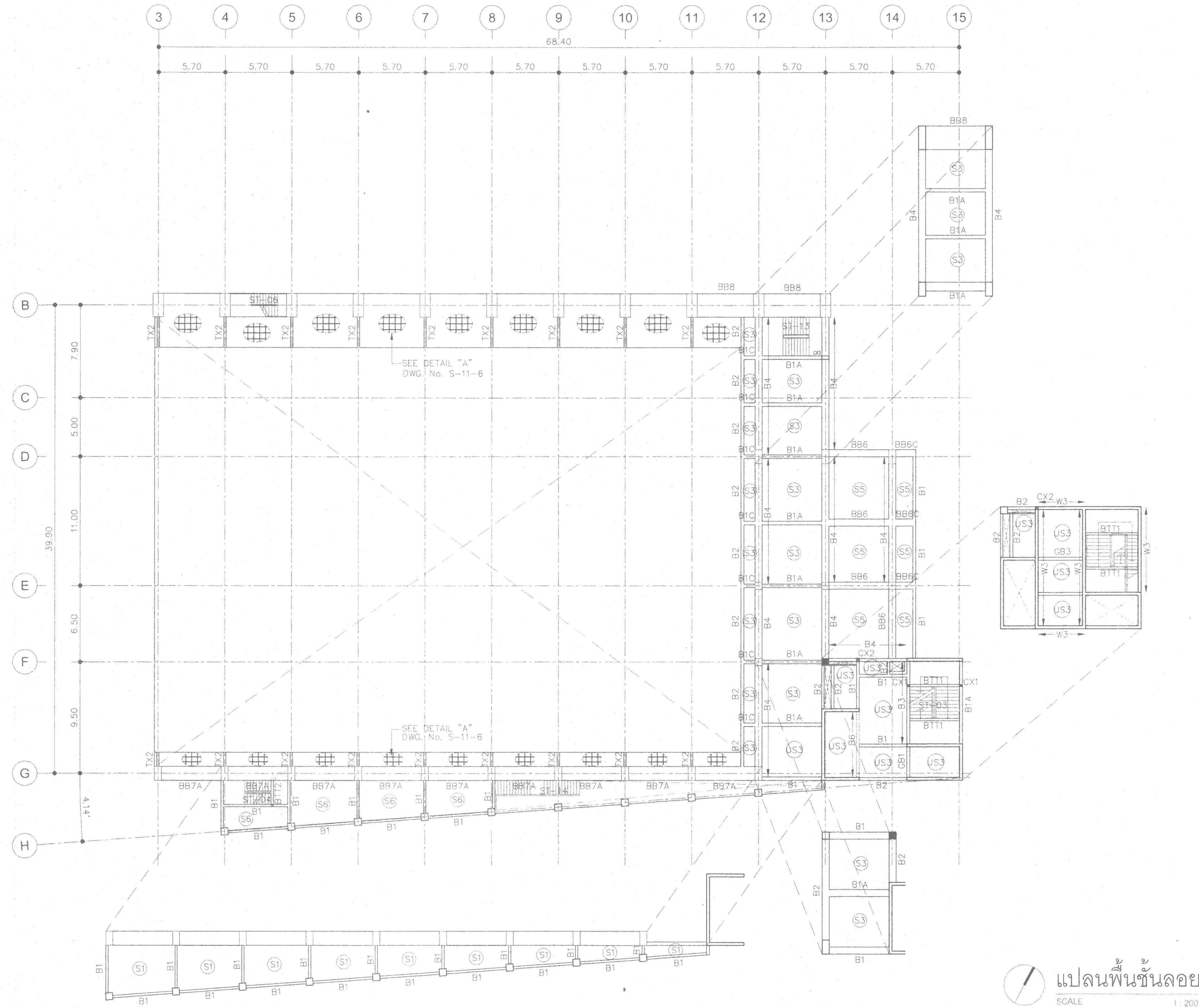
ISSUE/REVISION
NO. DESCRIPTION BY DATE
1. แบบแปลนอาคาร - แบบก่อสร้าง www 30-08-13
2. แบบแปลนอาคาร - แบบก่อสร้าง (แก้ไข) www 31-10-14

CHECKED BY	ARCHITECT	SIGNED	DRAWING NO.
www			S-3-11

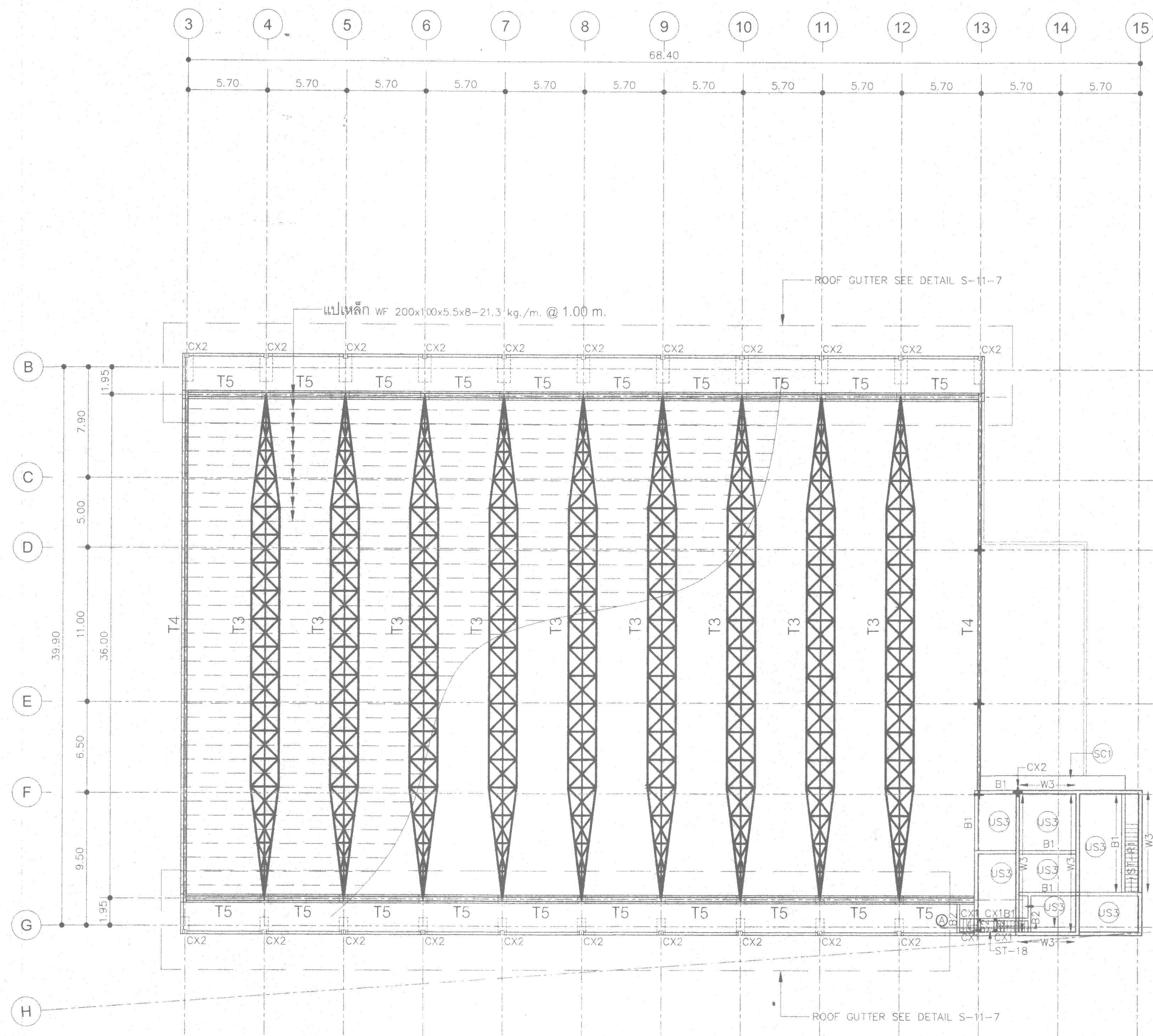
DRAWING TITLE
แปลนพื้นที่

CHECKED BY ARCHITECT SIGNED DRAWING NO. S-3-11

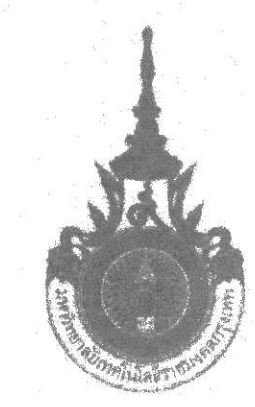
DATE 31-10-14



แปลนพื้นที่
SCALE 1:200



แปลนหลังคา
SCALE 1:200



PROJECT NUMBER RA-13-01
PROJECT NAME

อาคารแสดงนิทรรศการ คณะการศึกษานิตยนาการ จำนวน 1 หลัง

OWNER: **UTK** ราชมงคล กรุงเทพมหานคร

LOCATION: เลขที่ 2 ถนนวงจรีศิ แขวงทุ่งขะเขต เขตสาทร กรุงเทพมหานคร 10120

architects
regal

บริษัท เรกา สถาปนิก จำกัด

ARCHITECT	AUTHORIZED SIGNATURE
นายสุวิทย์ พงษ์พงศ์ 3-88-598	
นายวิชาญ กุญชร 8-88-2372	
นางสาวกมลทิพย์ ชินศิริพานิช 7-88-19742	
นายวิศิษฐ์ พุ่มพันธ์ 7-88-16275	
นายณัฐชาติ มั่งคั่ง 7-88-15972	
นางสาวกัญญา รัตนพันธ์	

STRUCTURAL ENGINEER	AUTHORIZED SIGNATURE
นายสุวิทย์ พงษ์พงศ์ 3-88-598	
นายวิชาญ กุญชร 8-88-2372	
นางสาวกมลทิพย์ ชินศิริพานิช 7-88-19742	
นายวิศิษฐ์ พุ่มพันธ์ 7-88-16275	
นายณัฐชาติ มั่งคั่ง 7-88-15972	
นางสาวกัญญา รัตนพันธ์	

วิศวกรควบคุมแบบ และ รายการคำนวณโครงสร้าง

ELECTRICAL ENGINEER	AUTHORIZED SIGNATURE
นายวิชาญ กุญชร 8-88-2372	
นางสาวกมลทิพย์ ชินศิริพานิช 7-88-19742	
นายวิศิษฐ์ พุ่มพันธ์ 7-88-16275	
นายณัฐชาติ มั่งคั่ง 7-88-15972	
นางสาวกัญญา รัตนพันธ์	

MECHANICAL ENGINEER	AUTHORIZED SIGNATURE
นายวิชาญ กุญชร 8-88-2372	
นางสาวกมลทิพย์ ชินศิริพานิช 7-88-19742	
นายวิศิษฐ์ พุ่มพันธ์ 7-88-16275	
นายณัฐชาติ มั่งคั่ง 7-88-15972	
นางสาวกัญญา รัตนพันธ์	

SANITARY ENGINEER	AUTHORIZED SIGNATURE
นายวิชาญ กุญชร 8-88-2372	
นางสาวกมลทิพย์ ชินศิริพานิช 7-88-19742	
นายวิศิษฐ์ พุ่มพันธ์ 7-88-16275	
นายณัฐชาติ มั่งคั่ง 7-88-15972	
นางสาวกัญญา รัตนพันธ์	

GENERAL NOTE
1. THIS DRAWING IS THE PROPERTY OF ARCHITECTS AS LIMITED OR THE ONE OF ITS AFFILIATES. IT IS ISSUED SUBJECT TO REPAIRS, FOR REVISIONS AND IS NOT TO BE USED WITHOUT PERMISSION FROM THE PROJECT ARCHITECT. IF IT IS ALTERED WITHOUT THE ARCHITECT'S PERMISSION, THE USER ASSUMES ALL RESPONSIBILITIES.
2. THIS DRAWING IS FOR REFERENCE ONLY. DIMENSIONS SHALL BE AS SHOWN.
3. THIS DRAWING IS FOR REFERENCE ONLY. DIMENSIONS SHALL BE AS SHOWN.

คณะกรรมการตรวจรับแบบ	AUTHORIZED SIGNATURE
1. ผู้จัดการโครงการ/วิศวกร/สถาปนิก	
2. นายวิชาญ กุญชร	
3. นายวิศิษฐ์ พุ่มพันธ์	
4. นายณัฐชาติ มั่งคั่ง	
5. นายวิชาญ กุญชร	
6. นายวิชาญ กุญชร	

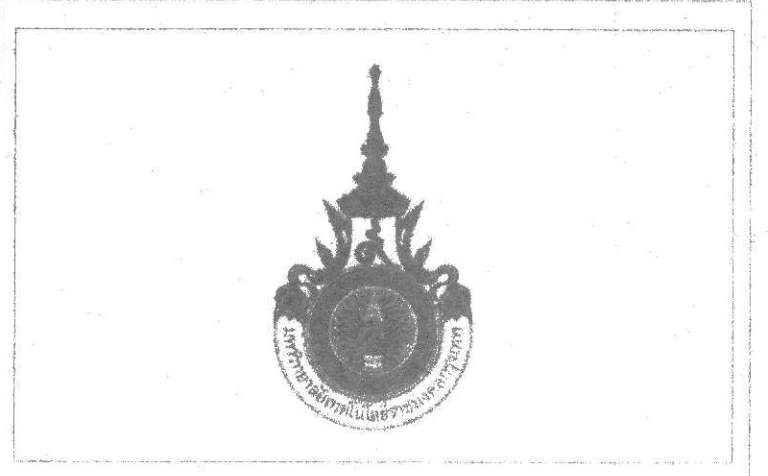
ISSUE/REVISION	DESCRIPTION	BY	DATE
1	แบบแปลนหลังคา - แบบก่อสร้าง	***	30-08-13
2	แบบแปลนหลังคา - แบบก่อสร้าง (แก้ไข)	***	21-10-14

DRAWING TITLE

แปลนหลังคา

CHECKED BY	ARCHITECT	SIGNED	DRAWING NO.
PL			S-3-12
MD			
PA			
SC			

DRAWN BY: PRINTED DATE: 31-10-14 SCALE: REF. FILE



PROJECT NUMBER RA-13-01
PROJECT NAME

อาคารแสดงนิทรรศการ และพักผ่อน
นิคมทหาร จำนวน 1 หลัง

OWNER: **UTK** ราชบมณฑล
กรุงเทพ

LOCATION: เลขที่ 2 ถนนกลางใจดี แขวงทุ่งเตาแดง
เขตสาทร กรุงเทพมหานคร 10120

architects
rega
บริษัท เรกา สถาปนิก จำกัด

ARCHITECT	AUTHORIZED SIGNATURE
นายสุวิทย์ นพคุณผล	ป.ด. 398
นายวิภากร กฤษณะ	ป.ด. 2572
นายสมชาย วัฒนวิเศษ	ป.ด. 10742
นายวิวัฒน์ พูลสวัสดิ์	ป.ด. 18278
นายอภิชาติ นพคุณ	ป.ด. 15872
นายสมชาย ศิลปะทอง	

STRUCTURAL ENGINEER	AUTHORIZED SIGNATURE
นายสุวิทย์ นพคุณผล	ป.ด. 398
นายวิภากร กฤษณะ	ป.ด. 2572
นายสมชาย วัฒนวิเศษ	ป.ด. 10742
นายวิวัฒน์ พูลสวัสดิ์	ป.ด. 18278
นายอภิชาติ นพคุณ	ป.ด. 15872
นายสมชาย ศิลปะทอง	

วิศวกรควบคุมแบบ และ รายการคำนวณโครงสร้าง
นายสุวิทย์ นพคุณผล

ELECTRICAL ENGINEER	AUTHORIZED SIGNATURE
นายสุวิทย์ นพคุณผล	ป.ด. 398
นายวิภากร กฤษณะ	ป.ด. 2572

MECHANICAL ENGINEER	AUTHORIZED SIGNATURE
นายสุวิทย์ นพคุณผล	ป.ด. 398
นายวิภากร กฤษณะ	ป.ด. 2572

SANITARY ENGINEER	AUTHORIZED SIGNATURE
นายสุวิทย์ นพคุณผล	ป.ด. 398
นายวิภากร กฤษณะ	ป.ด. 2572

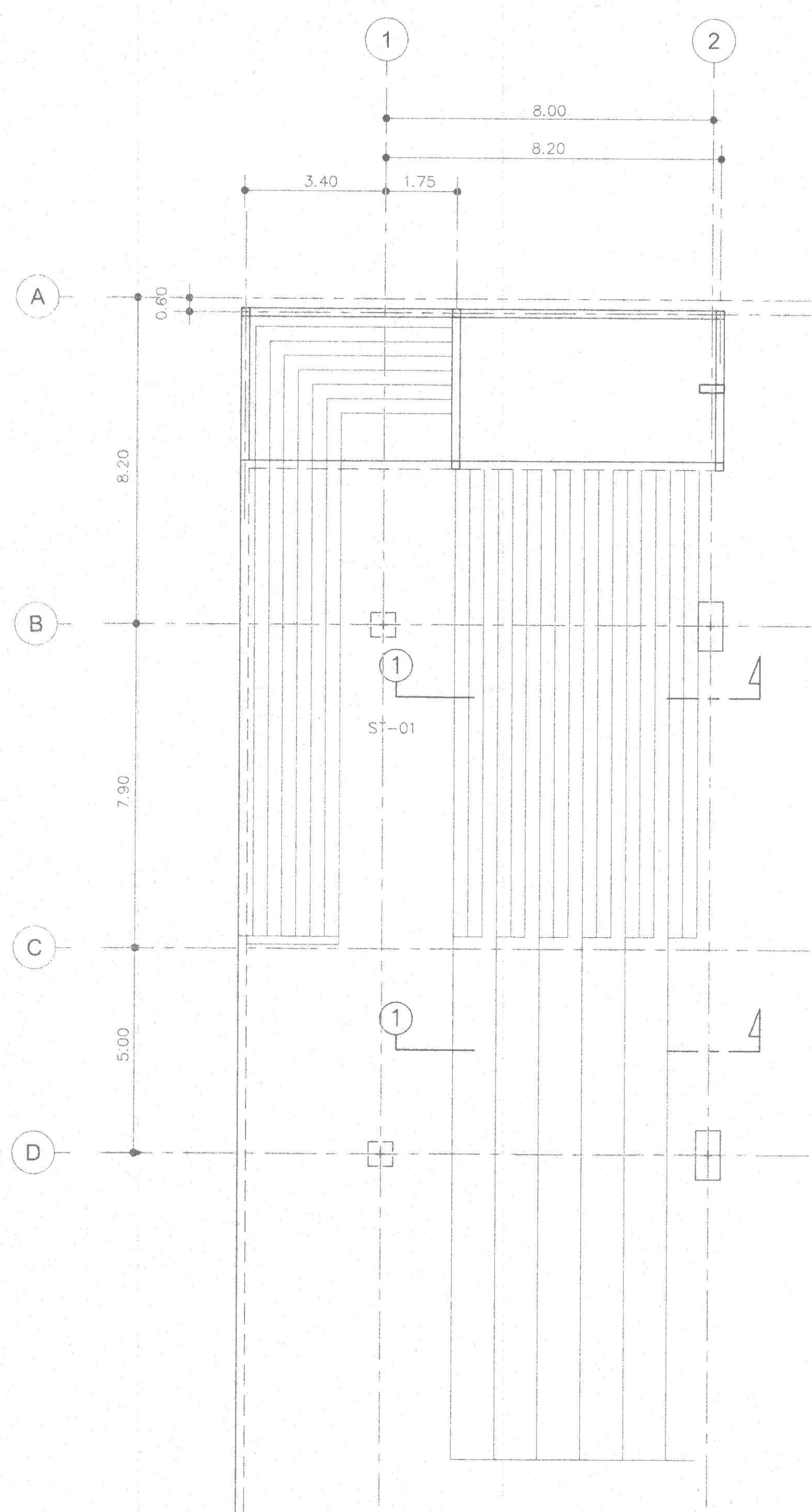
GENERAL NOTE
THIS DRAWING IS THE PROPERTY OF ARCHITECTS BY LETTER OR ONE OF ITS
APPLICABLE IT IS ISSUED SUBJECT TO RETURN FROM DEMAND AND IS NOT TO BE
USED EXCEPT IN CONNECTION WITH THE PROJECT FOR WHICH IT IS OBTAINED.
DO NOT SCALE THE DRAWING FOR PROPOSED DIMENSIONS.
โปรดอ่านคำอธิบายก่อนดำเนินการก่อสร้างทุกครั้ง

คณะกรรมการควบคุมงาน	AUTHORIZED SIGNATURE
1. นายสุวิทย์ นพคุณผล วิศวกรควบคุมงาน	
2. นายวิภากร กฤษณะ วิศวกรควบคุมงาน	
3. นายสมชาย วัฒนวิเศษ วิศวกรควบคุมงาน	
4. นายวิวัฒน์ พูลสวัสดิ์ วิศวกรควบคุมงาน	
5. นายอภิชาติ นพคุณ วิศวกรควบคุมงาน	
6. นายสมชาย ศิลปะทอง วิศวกรควบคุมงาน	

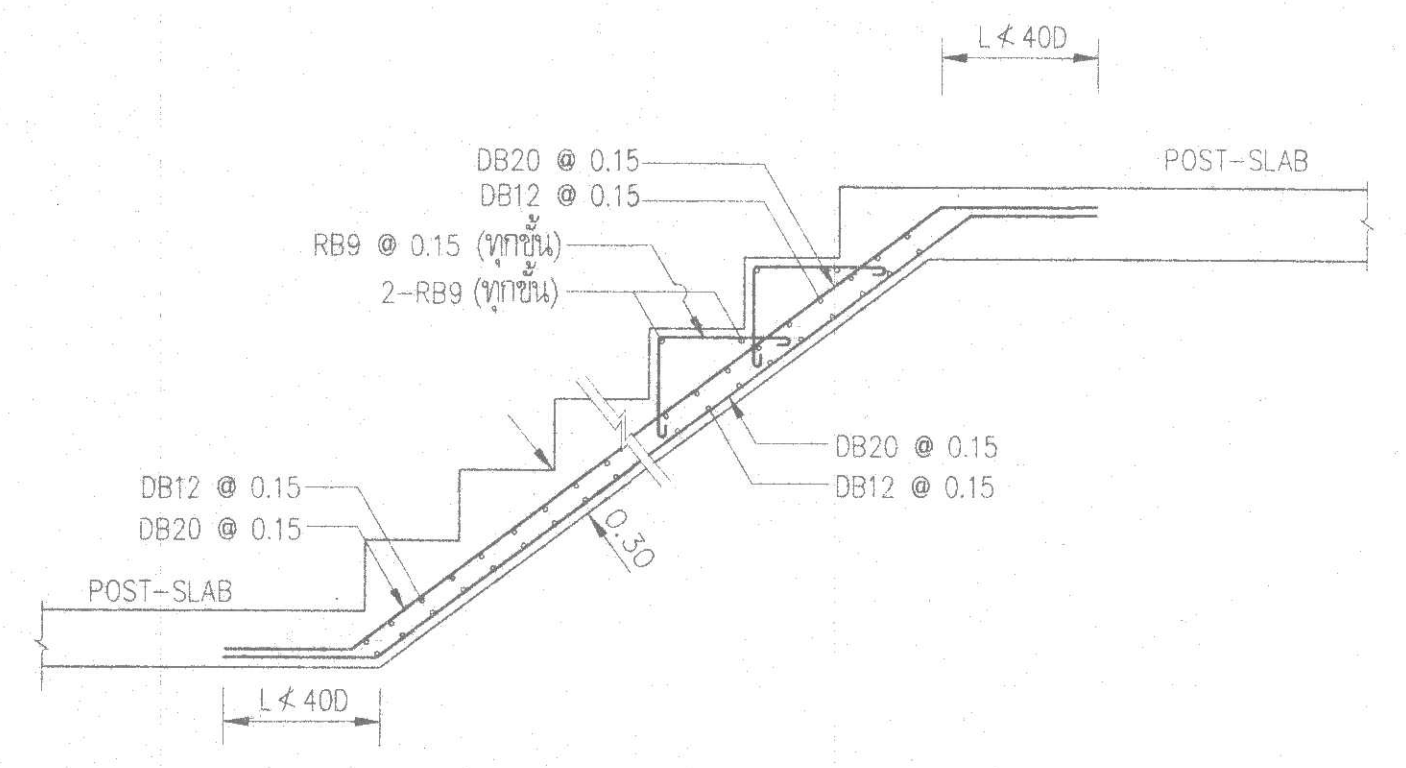
ISSUE/REVISION	NO.	DESCRIPTION	BY	DATE
1	1	แบบแปลนโครงสร้าง - แบบก่อสร้าง	***	30-08-13
2	2	แบบแปลนโครงสร้าง - แบบก่อสร้าง (แก้ไข)	***	31-10-14

DRAWING TITLE
ขยายรายละเอียด บันได
1/9

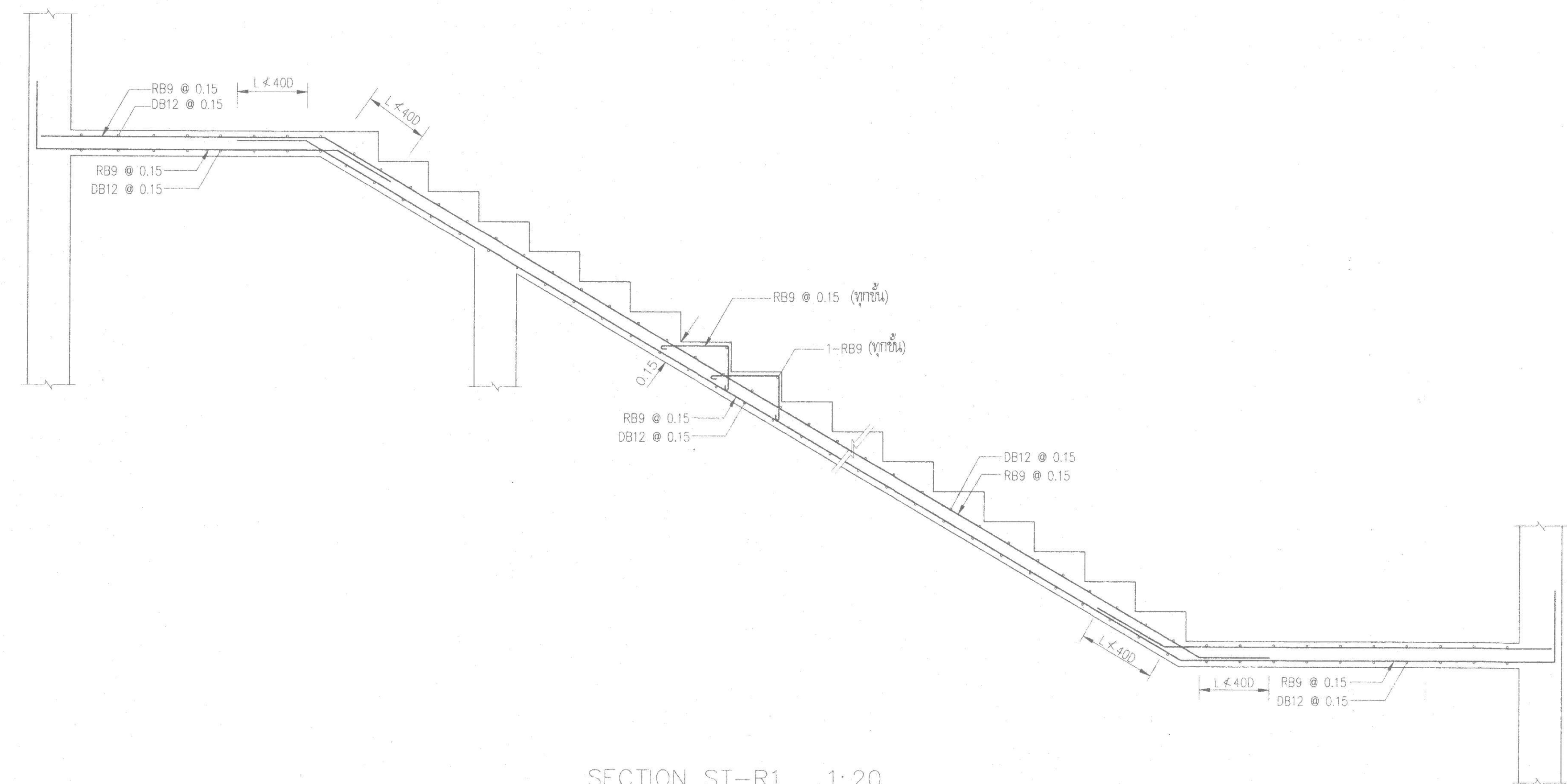
CHECKED BY: ARCHITECT SIGNED: DRAWING NO. S-10-1
DRAWN BY: PRINTED DATE: 31-10-14 SCALE: REF FILE



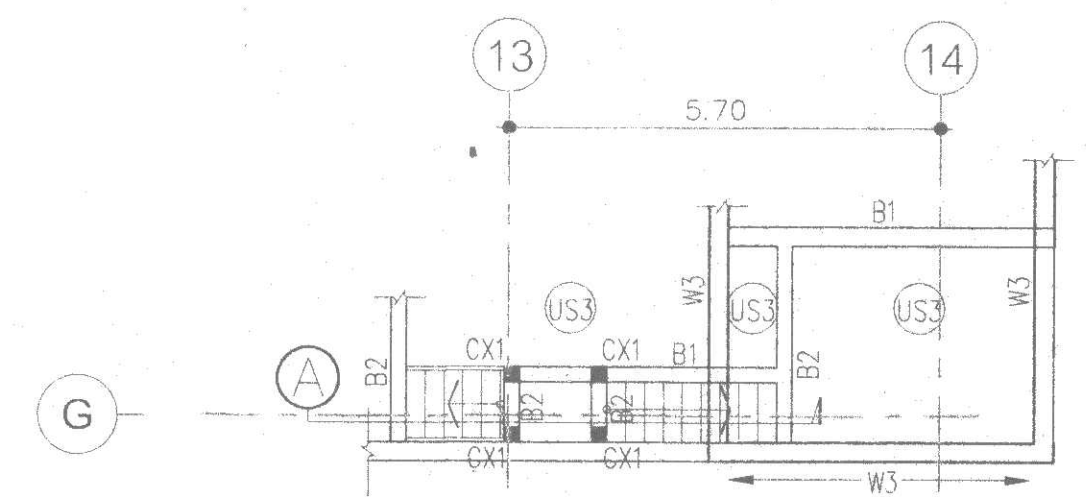
PLAN ST-01 1:100



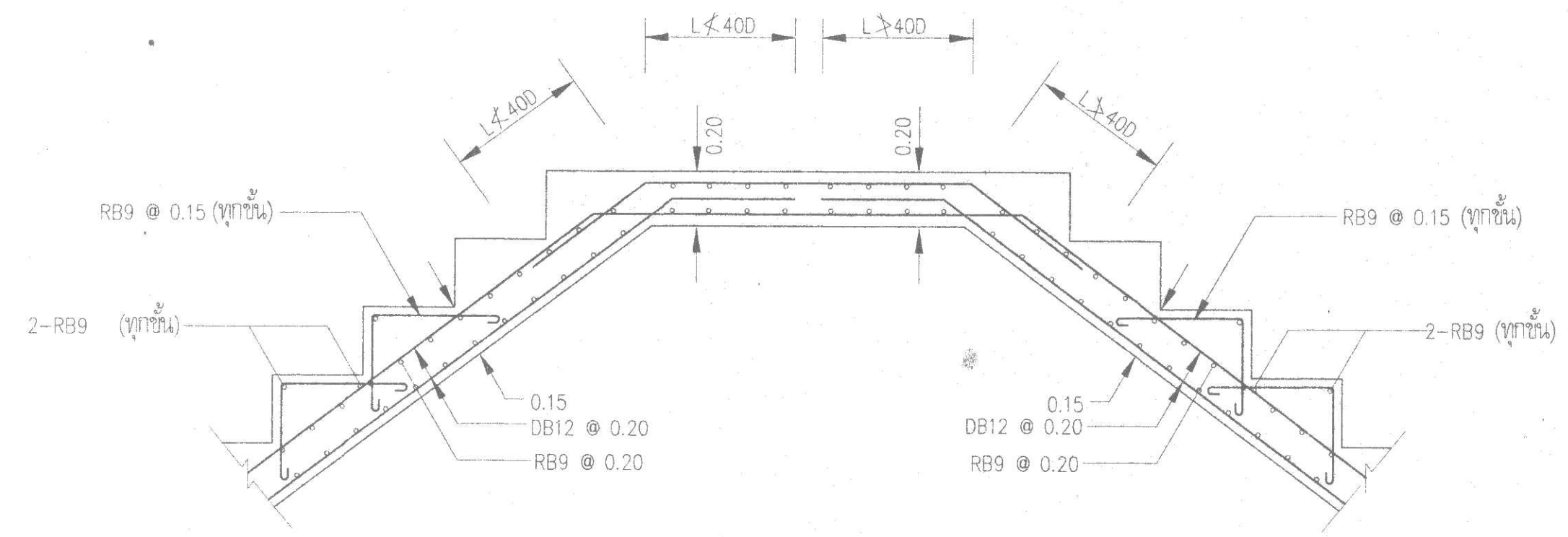
SECTION 1 1:20



SECTION ST-R1 1:20



PLAN ST-18 1:100



SECTION A 1:20



PROJECT NUMBER RA-13-01

PROJECT NAME

อาคารแสดงนิทรรศการ และการฝึกอบรม
นิทรรศการ จำนวน 1 หลัง

OWNER: **LTK** ราชมงคล
กรุงเทพ

LOCATION:
เลขที่ 2 ถนนแจ้งวัฒนะ แขวงทุ่งพญาศรี
เขตหลักสี่ กรุงเทพมหานคร 10120

architects

regal

250 หมู่ 10 ซอยแจ้งวัฒนะ 10 แขวงแจ้งวัฒนะ เขตหลักสี่ กรุงเทพฯ 10200
โทร: 02-010-0000
โทรสาร: 02-010-0001
www.regalarchitect.com

บริษัท เรกา สถาปนิก จำกัด

ARCHITECT	AUTHORIZED SIGNATURE
นายสุวิทย์ พงษ์ภักดี	2-ธ. 168
นายวิชาญ กาญจน	8-ธ. 2572
นายวิวัฒน์ พงษ์วิวัฒน์	8-ธ. 10742
นายสมชาย ธีระกุล	8-ธ. 16218
นายสุวิทย์ ธีระกุล	8-ธ. 15872

STRUCTURAL ENGINEER	AUTHORIZED SIGNATURE
นายสุวิทย์ พงษ์ภักดี	8-ธ. 5693
นายวิชาญ กาญจน	8-ธ. 5665
นายวิวัฒน์ พงษ์วิวัฒน์	8-ธ. 4748
นายสมชาย ธีระกุล	8-ธ. 5503

วิศวกรควบคุมแบบ และ ราคาค่าประเมินโครงสร้าง	AUTHORIZED SIGNATURE
นายสุวิทย์ พงษ์ภักดี	8-ธ. 1021

ELECTRICAL ENGINEER	AUTHORIZED SIGNATURE
นายสุวิทย์ พงษ์ภักดี	8-ธ. 859
นายวิชาญ กาญจน	8-ธ. 4506

MECHANICAL ENGINEER	AUTHORIZED SIGNATURE
นายสุวิทย์ พงษ์ภักดี	8-ธ. 308
นายวิชาญ กาญจน	8-ธ. 1958

SANITARY ENGINEER	AUTHORIZED SIGNATURE
นายสุวิทย์ พงษ์ภักดี	8-ธ. 580
นายวิชาญ กาญจน	8-ธ. 205

PERSONNEL CHECKING	AUTHORIZED SIGNATURE
1. วิศวกรควบคุมแบบ และ ราคาค่าประเมินโครงสร้าง	
2. วิศวกรควบคุมแบบ และ ราคาค่าประเมินโครงสร้าง	
3. วิศวกรควบคุมแบบ และ ราคาค่าประเมินโครงสร้าง	
4. วิศวกรควบคุมแบบ และ ราคาค่าประเมินโครงสร้าง	
5. วิศวกรควบคุมแบบ และ ราคาค่าประเมินโครงสร้าง	
6. วิศวกรควบคุมแบบ และ ราคาค่าประเมินโครงสร้าง	

GENERAL NOTE
1. THIS DRAWING IS THE PROPERTY OF ARCHITECTS & LIMITED. NO PART OF THE DRAWING IS TO BE REPRODUCED OR TRANSMITTED IN ANY FORM OR BY ANY MEANS, ELECTRONIC OR MECHANICAL, INCLUDING PHOTOCOPYING, RECORDING, OR BY ANY INFORMATION STORAGE AND RETRIEVAL SYSTEM.
2. DO NOT SCALE THIS DRAWING. USE DIMENSIONS SHOWN ON THE DRAWING.
3. ไม้ขีดเขียนและสีที่ใช้ควรเป็นของดีมีคุณภาพ

PERSONNEL CHECKING	AUTHORIZED SIGNATURE
1. วิศวกรควบคุมแบบ และ ราคาค่าประเมินโครงสร้าง	
2. วิศวกรควบคุมแบบ และ ราคาค่าประเมินโครงสร้าง	
3. วิศวกรควบคุมแบบ และ ราคาค่าประเมินโครงสร้าง	
4. วิศวกรควบคุมแบบ และ ราคาค่าประเมินโครงสร้าง	
5. วิศวกรควบคุมแบบ และ ราคาค่าประเมินโครงสร้าง	
6. วิศวกรควบคุมแบบ และ ราคาค่าประเมินโครงสร้าง	

PERSONNEL CHECKING	AUTHORIZED SIGNATURE
1. วิศวกรควบคุมแบบ และ ราคาค่าประเมินโครงสร้าง	
2. วิศวกรควบคุมแบบ และ ราคาค่าประเมินโครงสร้าง	
3. วิศวกรควบคุมแบบ และ ราคาค่าประเมินโครงสร้าง	
4. วิศวกรควบคุมแบบ และ ราคาค่าประเมินโครงสร้าง	
5. วิศวกรควบคุมแบบ และ ราคาค่าประเมินโครงสร้าง	
6. วิศวกรควบคุมแบบ และ ราคาค่าประเมินโครงสร้าง	

PERSONNEL CHECKING	AUTHORIZED SIGNATURE
1. วิศวกรควบคุมแบบ และ ราคาค่าประเมินโครงสร้าง	
2. วิศวกรควบคุมแบบ และ ราคาค่าประเมินโครงสร้าง	
3. วิศวกรควบคุมแบบ และ ราคาค่าประเมินโครงสร้าง	
4. วิศวกรควบคุมแบบ และ ราคาค่าประเมินโครงสร้าง	
5. วิศวกรควบคุมแบบ และ ราคาค่าประเมินโครงสร้าง	
6. วิศวกรควบคุมแบบ และ ราคาค่าประเมินโครงสร้าง	

PERSONNEL CHECKING	AUTHORIZED SIGNATURE
1. วิศวกรควบคุมแบบ และ ราคาค่าประเมินโครงสร้าง	
2. วิศวกรควบคุมแบบ และ ราคาค่าประเมินโครงสร้าง	
3. วิศวกรควบคุมแบบ และ ราคาค่าประเมินโครงสร้าง	
4. วิศวกรควบคุมแบบ และ ราคาค่าประเมินโครงสร้าง	
5. วิศวกรควบคุมแบบ และ ราคาค่าประเมินโครงสร้าง	
6. วิศวกรควบคุมแบบ และ ราคาค่าประเมินโครงสร้าง	

PERSONNEL CHECKING	AUTHORIZED SIGNATURE
1. วิศวกรควบคุมแบบ และ ราคาค่าประเมินโครงสร้าง	
2. วิศวกรควบคุมแบบ และ ราคาค่าประเมินโครงสร้าง	
3. วิศวกรควบคุมแบบ และ ราคาค่าประเมินโครงสร้าง	
4. วิศวกรควบคุมแบบ และ ราคาค่าประเมินโครงสร้าง	
5. วิศวกรควบคุมแบบ และ ราคาค่าประเมินโครงสร้าง	
6. วิศวกรควบคุมแบบ และ ราคาค่าประเมินโครงสร้าง	

PERSONNEL CHECKING	AUTHORIZED SIGNATURE
1. วิศวกรควบคุมแบบ และ ราคาค่าประเมินโครงสร้าง	
2. วิศวกรควบคุมแบบ และ ราคาค่าประเมินโครงสร้าง	
3. วิศวกรควบคุมแบบ และ ราคาค่าประเมินโครงสร้าง	
4. วิศวกรควบคุมแบบ และ ราคาค่าประเมินโครงสร้าง	
5. วิศวกรควบคุมแบบ และ ราคาค่าประเมินโครงสร้าง	
6. วิศวกรควบคุมแบบ และ ราคาค่าประเมินโครงสร้าง	

ISSUE/REVISION	DESCRIPTION	BY	DATE
1	แบบแปลนอาคาร - แบบก่อสร้าง	www	30-08-13
2	แบบแปลนอาคาร - แบบก่อสร้าง (แก้ไข)	www	31-10-14

ISSUE/REVISION	DESCRIPTION	BY	DATE
1	แบบแปลนอาคาร - แบบก่อสร้าง	www	30-08-13
2	แบบแปลนอาคาร - แบบก่อสร้าง (แก้ไข)	www	31-10-14

ISSUE/REVISION	DESCRIPTION	BY	DATE
1	แบบแปลนอาคาร - แบบก่อสร้าง	www	30-08-13
2	แบบแปลนอาคาร - แบบก่อสร้าง (แก้ไข)	www	31-10-14

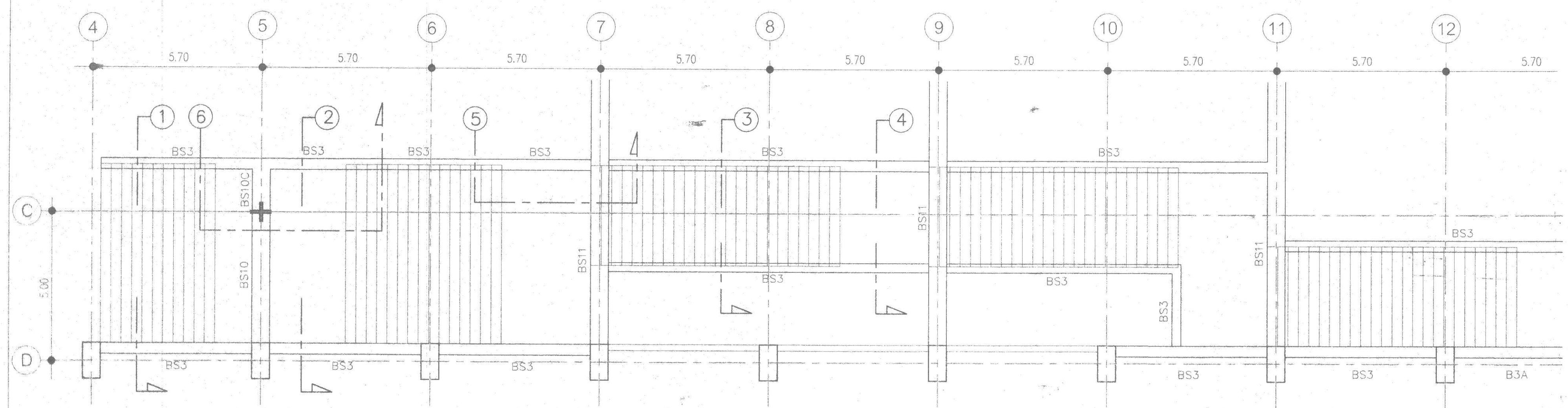
ISSUE/REVISION	DESCRIPTION	BY	DATE
1	แบบแปลนอาคาร - แบบก่อสร้าง	www	30-08-13
2	แบบแปลนอาคาร - แบบก่อสร้าง (แก้ไข)	www	31-10-14

ISSUE/REVISION	DESCRIPTION	BY	DATE
1	แบบแปลนอาคาร - แบบก่อสร้าง	www	30-08-13
2	แบบแปลนอาคาร - แบบก่อสร้าง (แก้ไข)	www	31-10-14

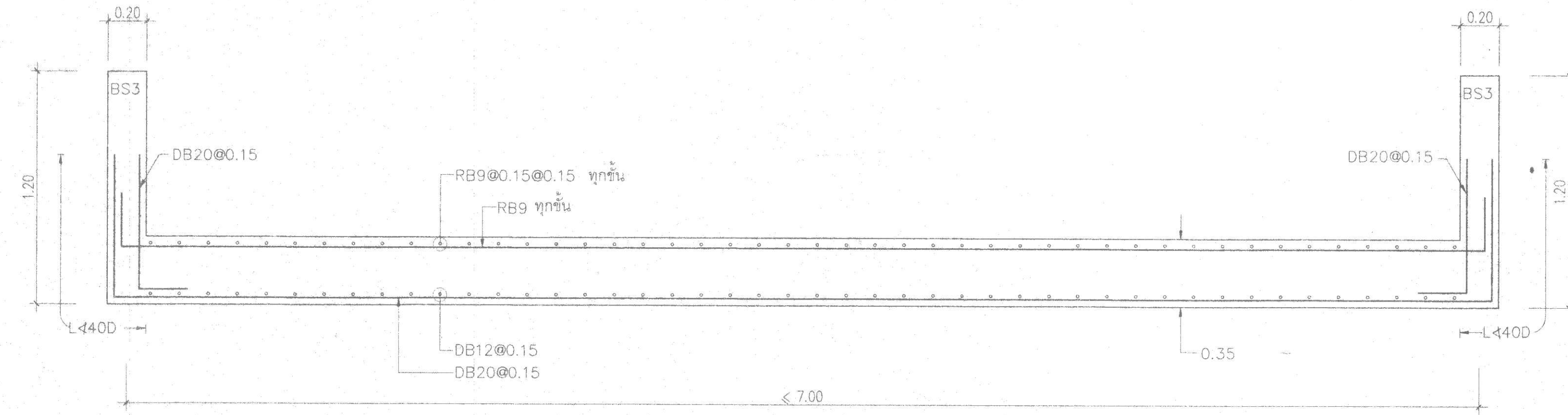
DRAWING TITLE
ขยายรายละเอียด บันได
2/9

CHECKED BY	ARCHITECT	SIGNED	DRAWING NO.
www			S-10-2

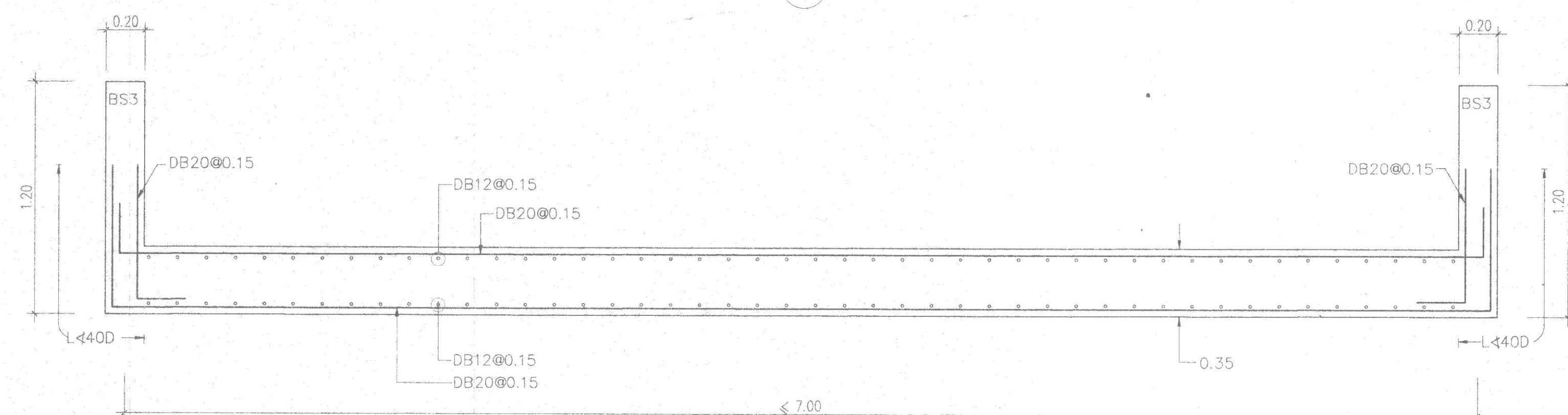
DRAWN BY	PRINTED DATE	SCALE	REF. FILE
www	31-10-14		



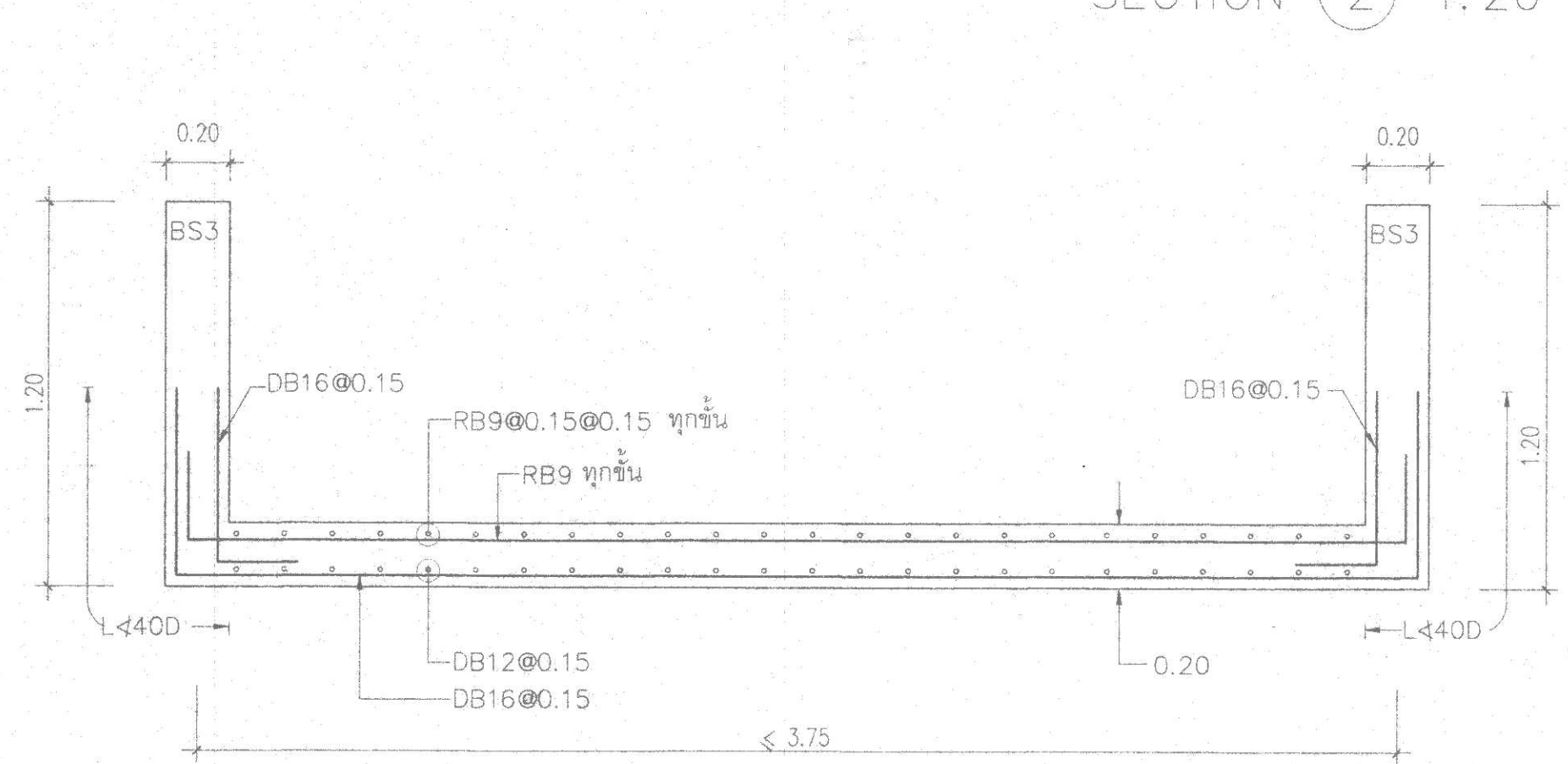
PLAN ST-02 1:100



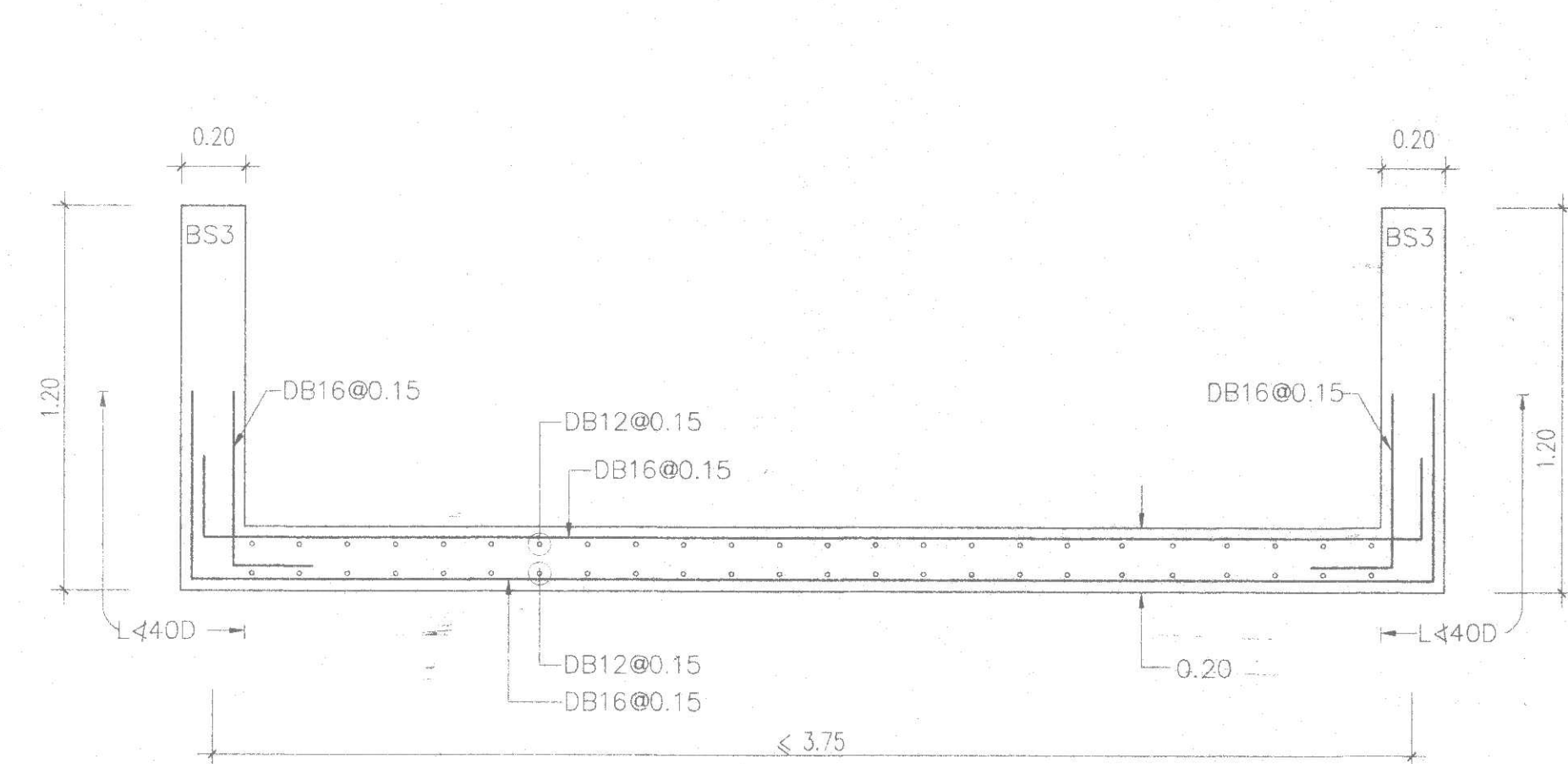
SECTION 1 1:20



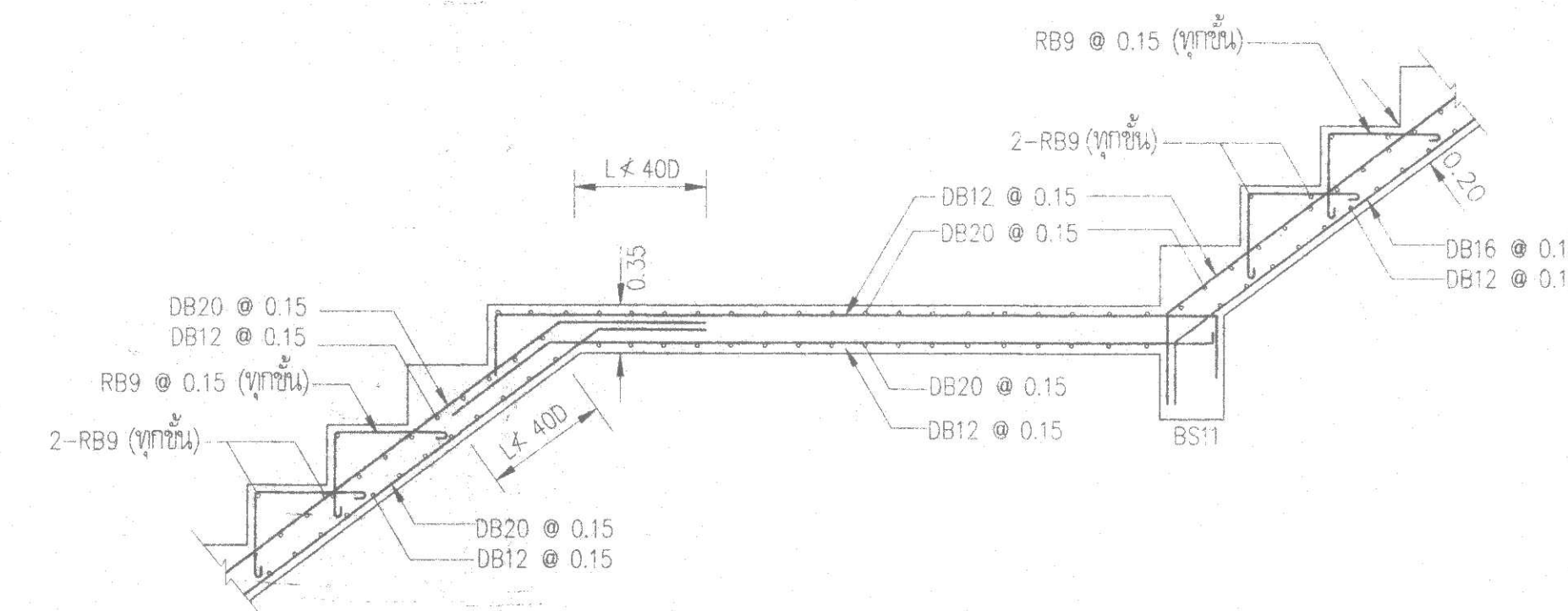
SECTION 2 1:20



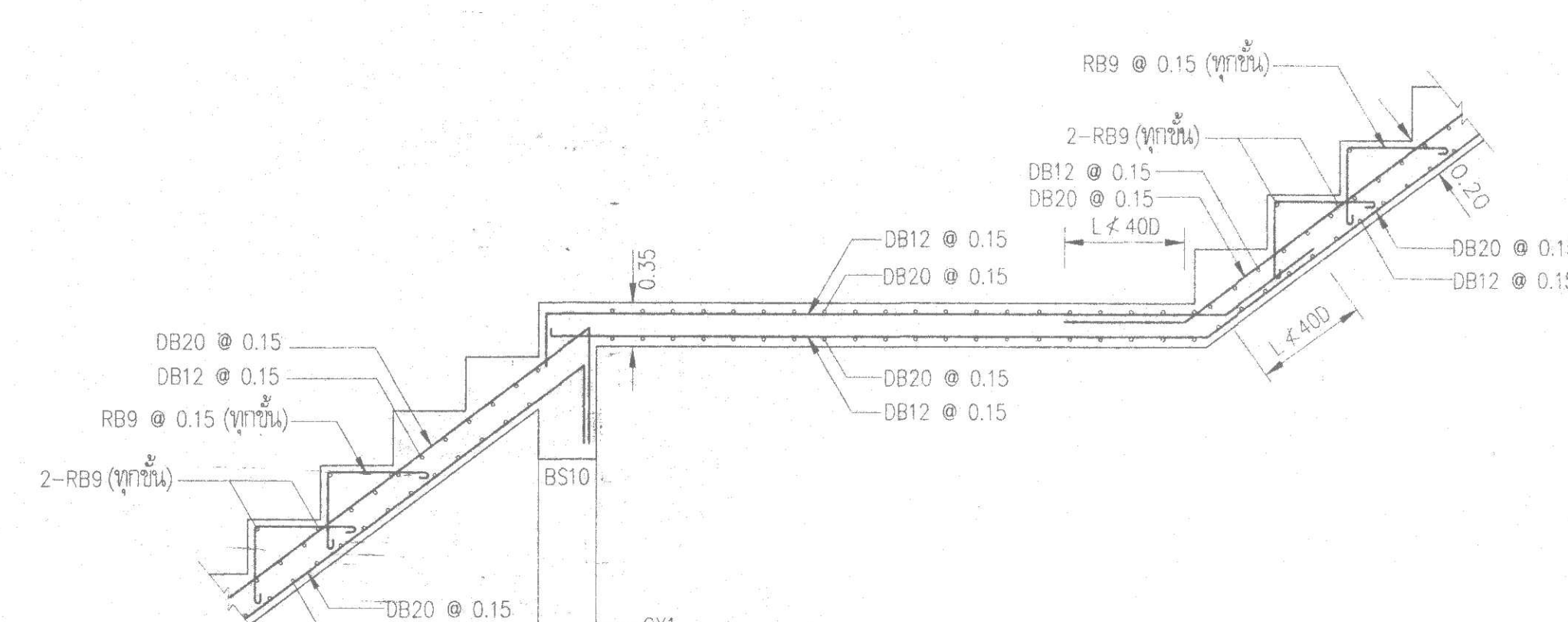
SECTION 3 1:20



SECTION 4 1:20



DETAIL 5 1:20



DETAIL 6 1:20



PROJECT NUMBER RA-13-01
PROJECT NAME

อาคารแสดงนิทรรศการ และการสอน
นิทรรศนาการ จำนวน 1 ห้อง

OWNER: **LTK** ราชมงคล
กรุงเทพ

LOCATION:
เลขที่ 2 ถนนบางลำภูลี้ แขวงบางกอกน้อย
เขตบางกอก กรุงเทพมหานคร 10120

architects
regal
บริษัท เรกา สถาปนิก จำกัด

ARCHITECT	AUTHORIZED SIGNATURE
นายสุวิทย์ พงษ์พานิช นายวิชาญ เกตุบุตร นางสาววิมลวิมล ทัศนวิมล นายสุวิวัฒน์ พงษ์วิวัฒน์ นายชัชวาลย์ เกตุบุตร นางสาววิภาดา ธีระพานิช	

STRUCTURAL ENGINEER	
ชื่อย่อ	ชื่อจริง
ชื่อย่อ	ชื่อจริง
ชื่อย่อ	ชื่อจริง
ชื่อย่อ	ชื่อจริง

ELECTRICAL ENGINEER	
ชื่อย่อ	ชื่อจริง
ชื่อย่อ	ชื่อจริง

MECHANICAL ENGINEER	
ชื่อย่อ	ชื่อจริง
ชื่อย่อ	ชื่อจริง

SANITARY ENGINEER	
ชื่อย่อ	ชื่อจริง
ชื่อย่อ	ชื่อจริง

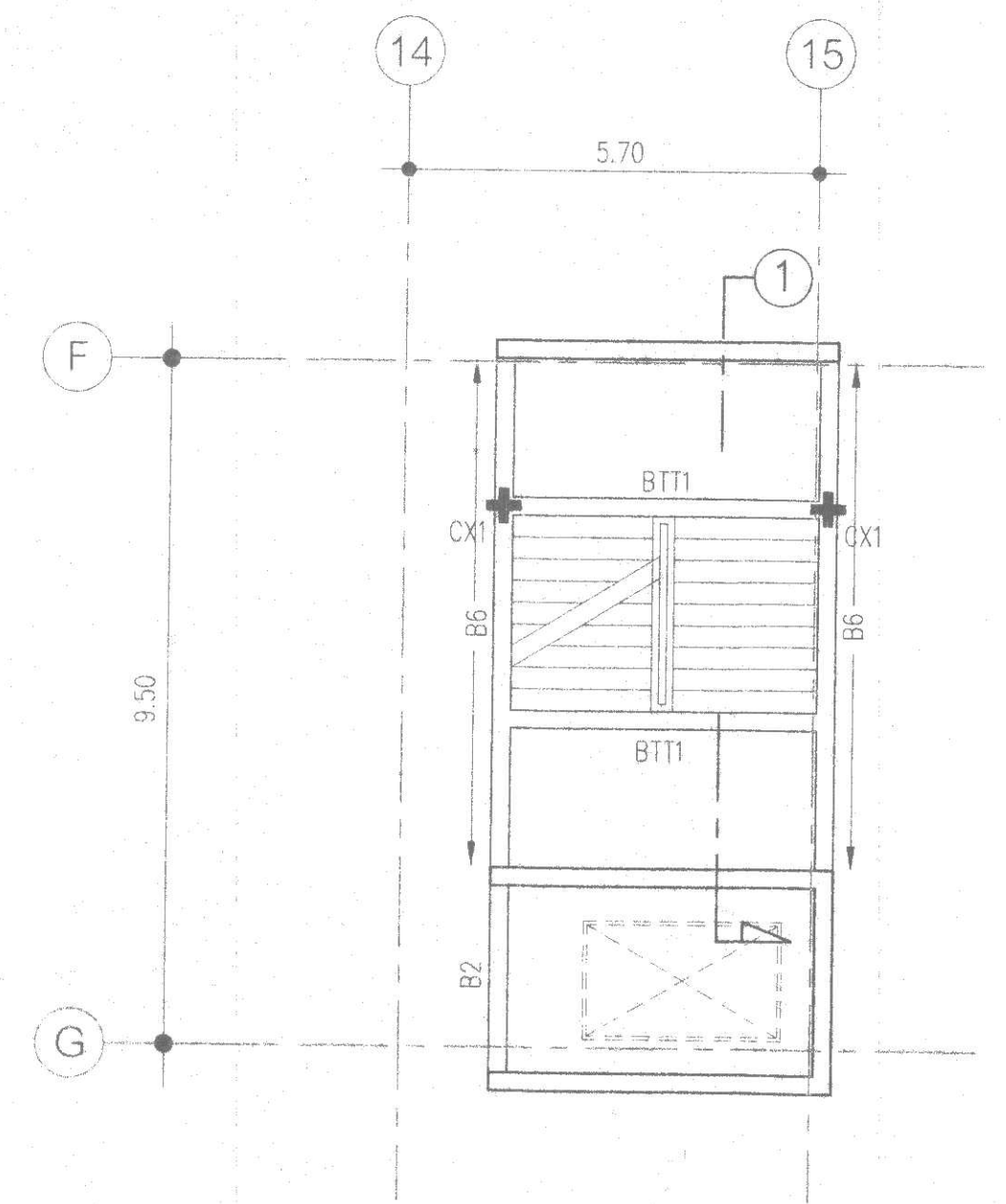
GENERAL NOTE	
1. THIS DRAWING IS THE PROPERTY OF REGAL ARCHITECTS AND ENGINEERS. IT IS TO BE USED ONLY FOR THE PROJECT AND SITE SPECIFICALLY MENTIONED HEREIN. IT IS NOT TO BE REPRODUCED OR TRANSMITTED IN ANY FORM OR BY ANY MEANS, ELECTRONIC OR MECHANICAL, INCLUDING PHOTOCOPYING, RECORDING, OR BY ANY INFORMATION STORAGE AND RETRIEVAL SYSTEM, WITHOUT THE WRITTEN PERMISSION OF REGAL ARCHITECTS AND ENGINEERS.	
2. ALL WORK SHALL BE ACCORDING TO THE LATEST SPECIFICATIONS AND STANDARDS OF THE DEPARTMENT OF CONSTRUCTION, BUREAU OF STANDARDS, THAILAND.	

คณะกรรมการตรวจรับแบบ		AUTHORIZED SIGNATURE
1. ผู้ควบคุมงานก่อสร้าง	ชื่อจริง	
2. นายช่างเทคนิค	ชื่อจริง	
3. นายช่างเขียน	ชื่อจริง	
4. นายช่างควบคุม	ชื่อจริง	
5. นายช่างสำรวจ	ชื่อจริง	
6. นายช่างวัด	ชื่อจริง	

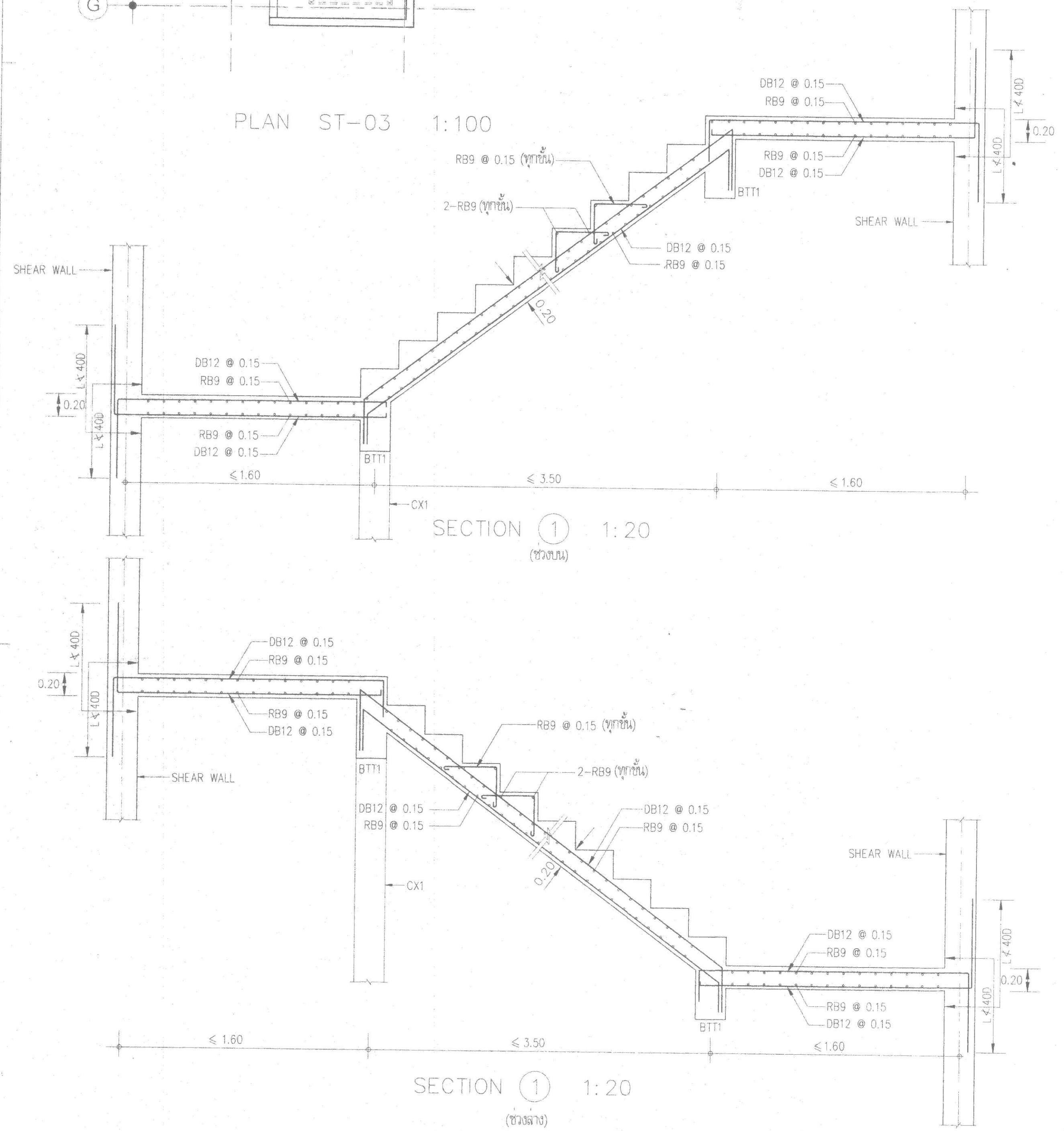
ISSUE/REVISION			
NO.	DESCRIPTION	BY	DATE
1	แบบแปลนอาคาร - แบบก่อสร้าง	www	30-09-13
2	แบบแปลนอาคาร - แบบก่อสร้าง (แก้ไข)	www	31-10-14

DRAWING TITLE
ขยายรายละเอียด บันได
3/9

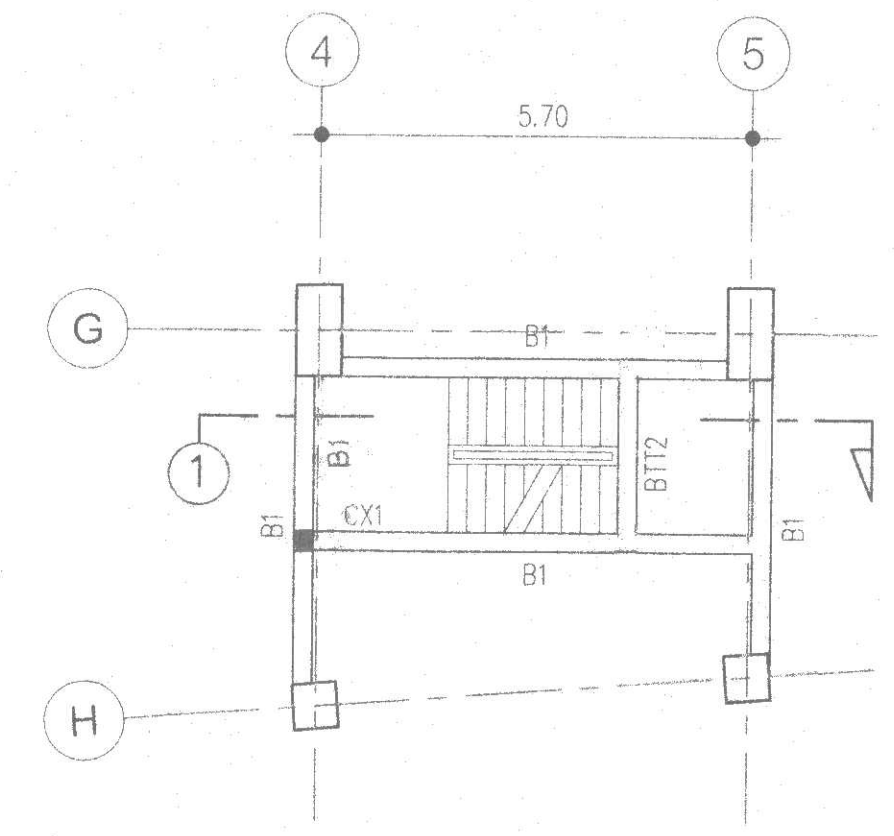
CHECKED BY	ARCHITECT	SIGNED	DRAWING NO.
FM			S-10-3
PC			
PA			
DR			
DRAWN BY			SCALE
PRINTED DATE	31-10-14		REF FILE



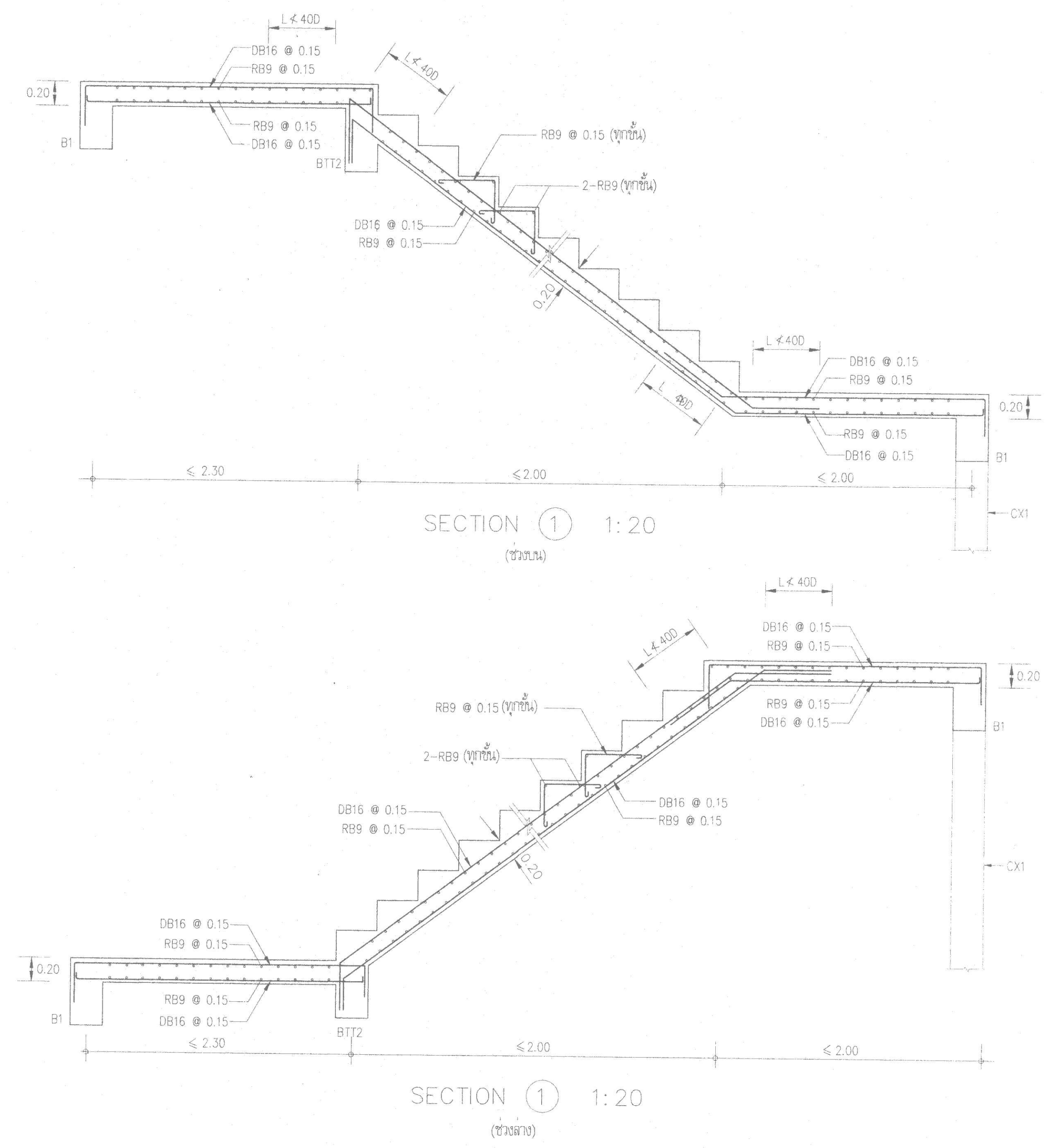
PLAN ST-03 1:100



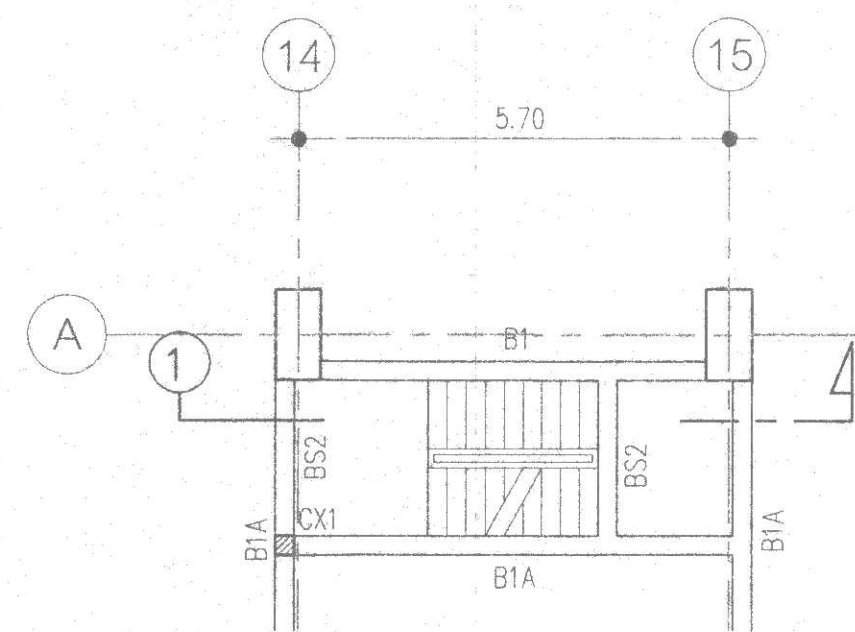
SECTION 1 1:20 (ช่วงล่าง)



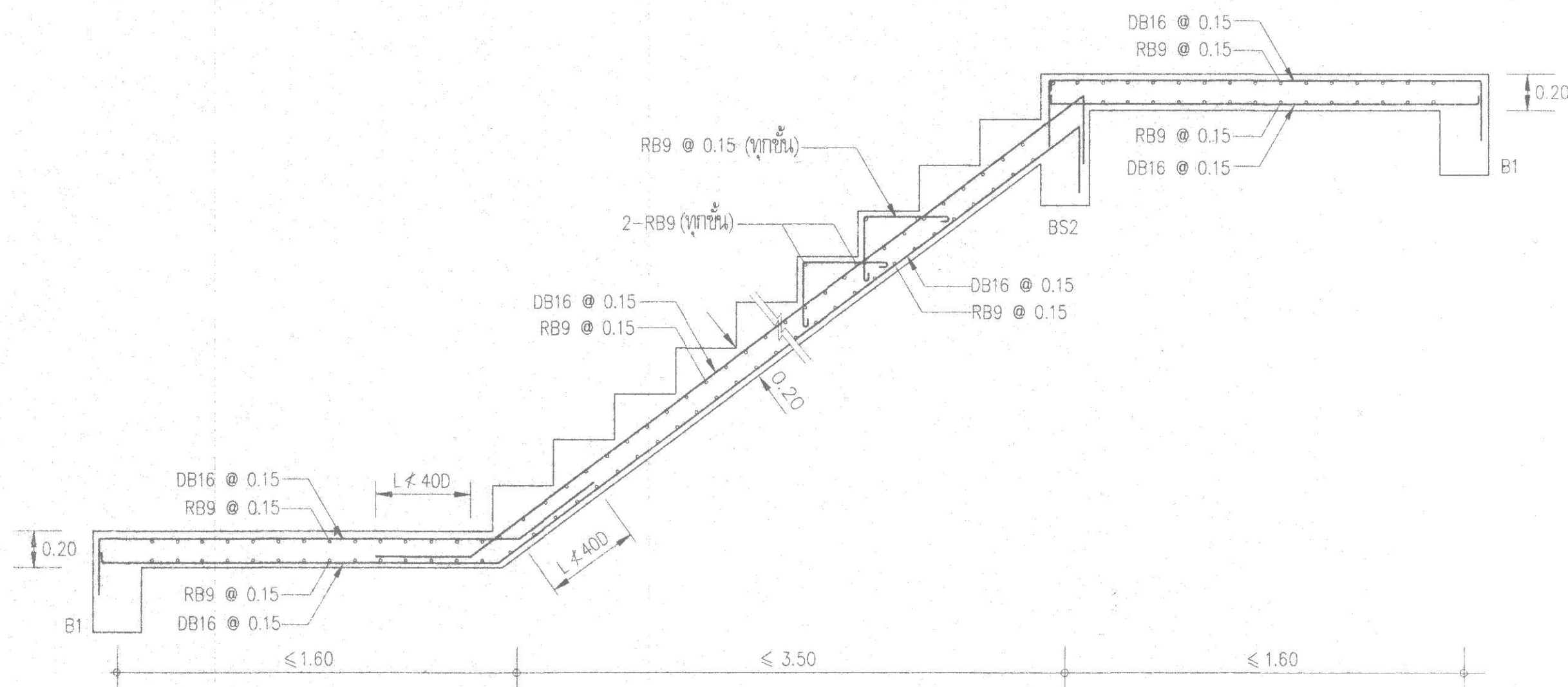
PLAN ST-04 1:100



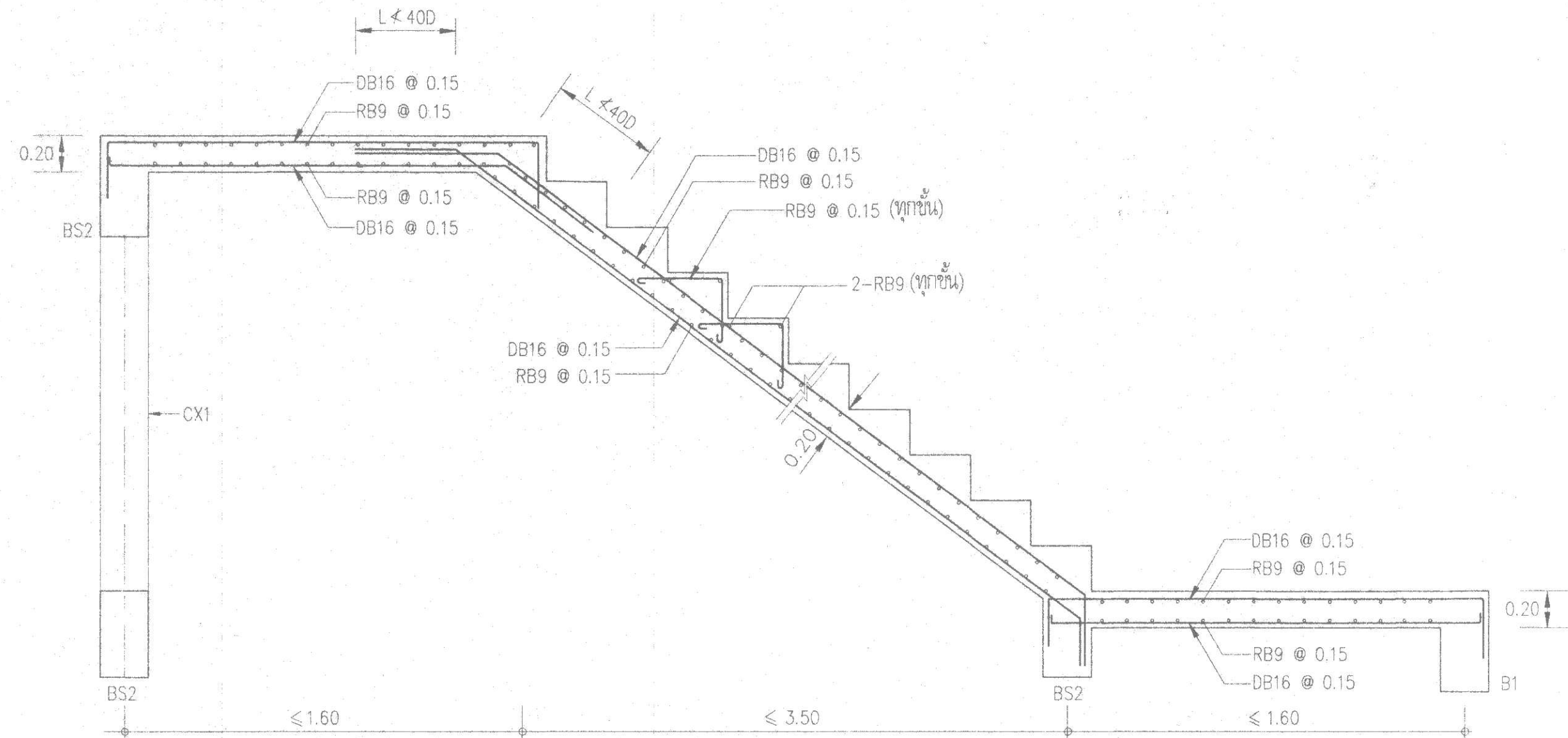
SECTION 1 1:20 (ช่วงล่าง)



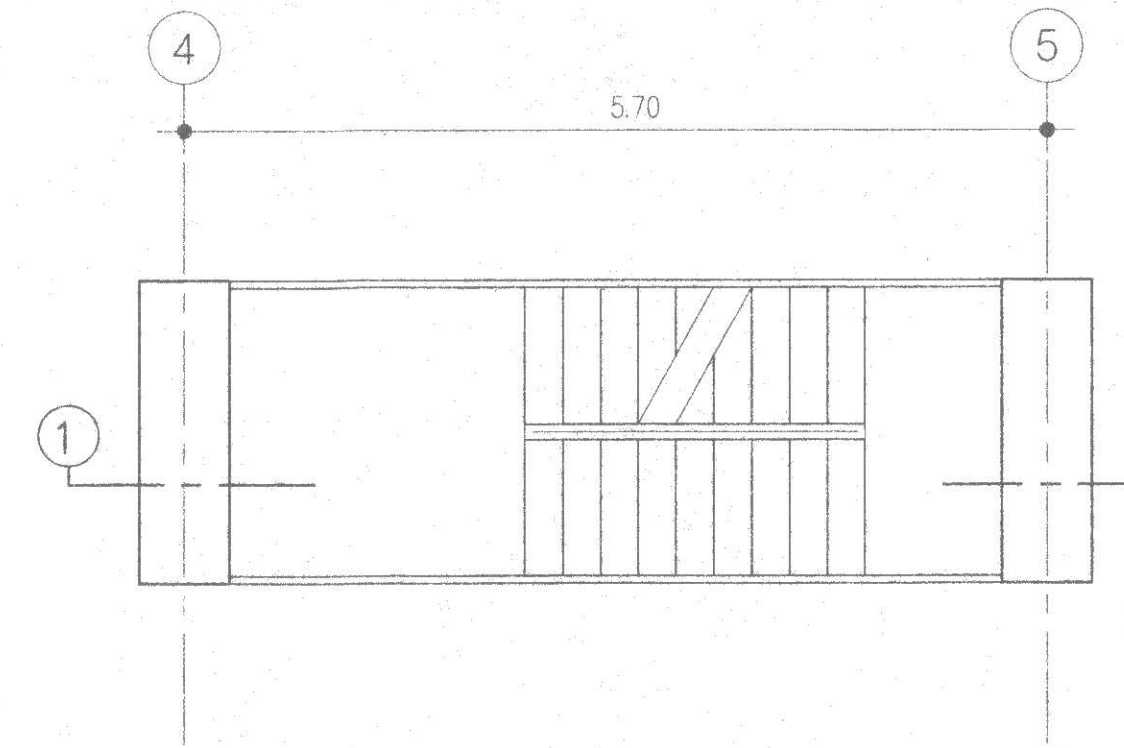
PLAN ST-05 1:100



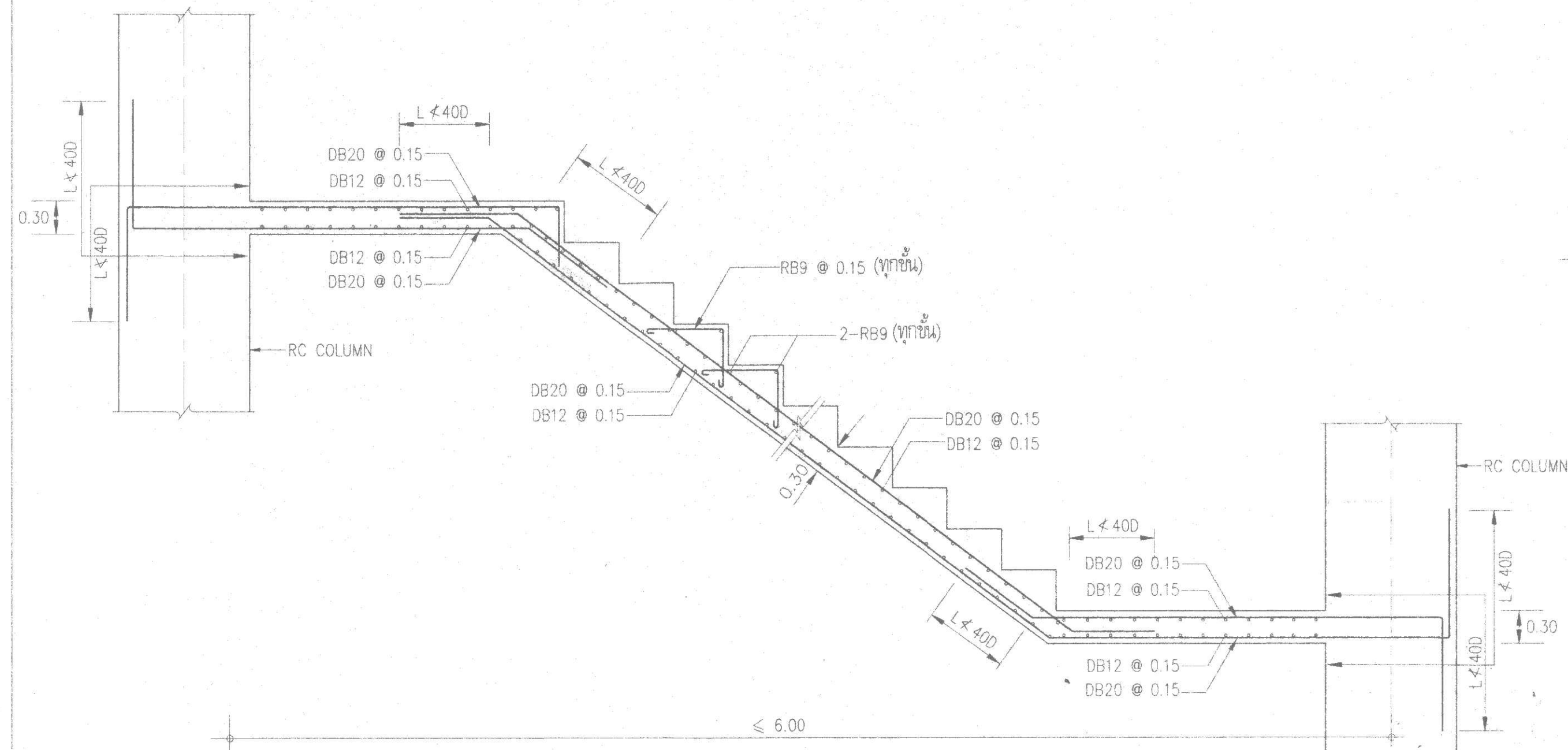
SECTION ① 1:20
(ช่วงบน)



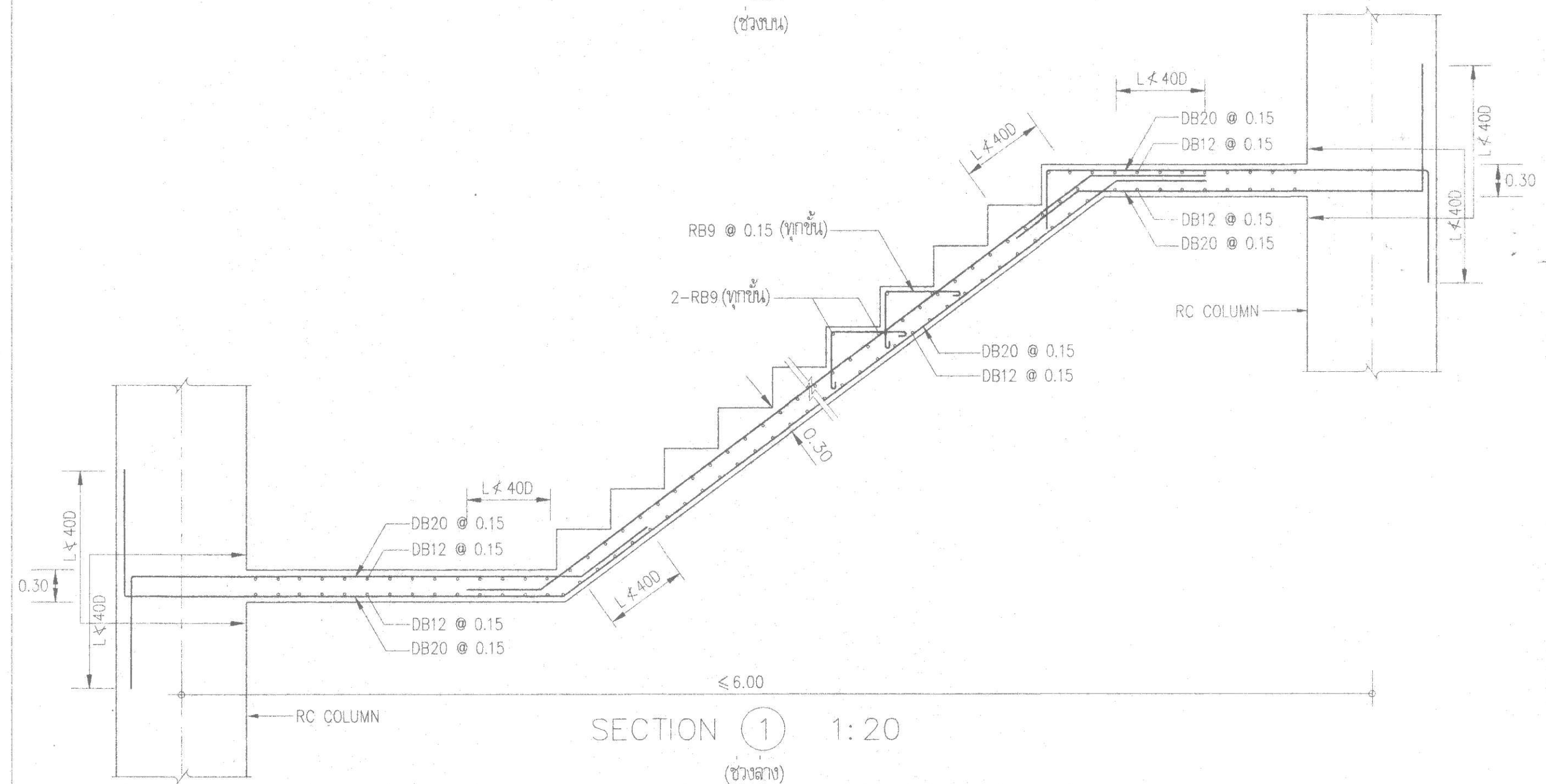
SECTION ① 1:20
(ช่วงล่าง)



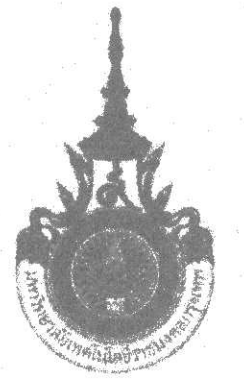
PLAN ST-06 1:50



SECTION ① 1:20
(ช่วงบน)



SECTION ① 1:20
(ช่วงล่าง)



PROJECT NUMBER RA-13-01

PROJECT NAME

อาคารแสดงนิทรรศการ และนิทรรศน์
นิทรรศน์ถาวร จำนวน 1 หลัง

OWNER: **LTK** ราชมณฑล
กรุงเทพ

LOCATION:
เลขที่ 2 ถนนพหลโยธิน แขวงพญาไท
เขตราชปรารภ กรุงเทพมหานคร 10120

architects
rega
บริษัท เรกา สถาปนิก จำกัด

บริษัท เรกา สถาปนิก จำกัด

ARCHITECT	AUTHORIZED SIGNATURE
นายสุวิทย์ พรหมภักดี	
นายวิวัฒน์ ทรัพย์ทวี	
นายวิวัฒน์ ทรัพย์ทวี	
นายวิวัฒน์ ทรัพย์ทวี	
นายวิวัฒน์ ทรัพย์ทวี	

STRUCTURAL ENGINEER	AUTHORIZED SIGNATURE
นายวิวัฒน์ ทรัพย์ทวี	
นายวิวัฒน์ ทรัพย์ทวี	
นายวิวัฒน์ ทรัพย์ทวี	
นายวิวัฒน์ ทรัพย์ทวี	

ELECTRICAL ENGINEER	AUTHORIZED SIGNATURE
นายวิวัฒน์ ทรัพย์ทวี	
นายวิวัฒน์ ทรัพย์ทวี	

MECHANICAL ENGINEER	AUTHORIZED SIGNATURE
นายวิวัฒน์ ทรัพย์ทวี	
นายวิวัฒน์ ทรัพย์ทวี	

SANITARY ENGINEER	AUTHORIZED SIGNATURE
นายวิวัฒน์ ทรัพย์ทวี	
นายวิวัฒน์ ทรัพย์ทวี	

GENERAL NOTE
1. This drawing is the property of ARCHITECTS and shall not be used for any other project without the written consent of ARCHITECTS.
2. The contractor shall be responsible for the construction of the structure in accordance with the approved drawings and specifications.

คณะกรรมการตรวจรับแบบ	AUTHORIZED SIGNATURE
1. นายวิวัฒน์ ทรัพย์ทวี	
2. นายวิวัฒน์ ทรัพย์ทวี	
3. นายวิวัฒน์ ทรัพย์ทวี	
4. นายวิวัฒน์ ทรัพย์ทวี	
5. นายวิวัฒน์ ทรัพย์ทวี	
6. นายวิวัฒน์ ทรัพย์ทวี	

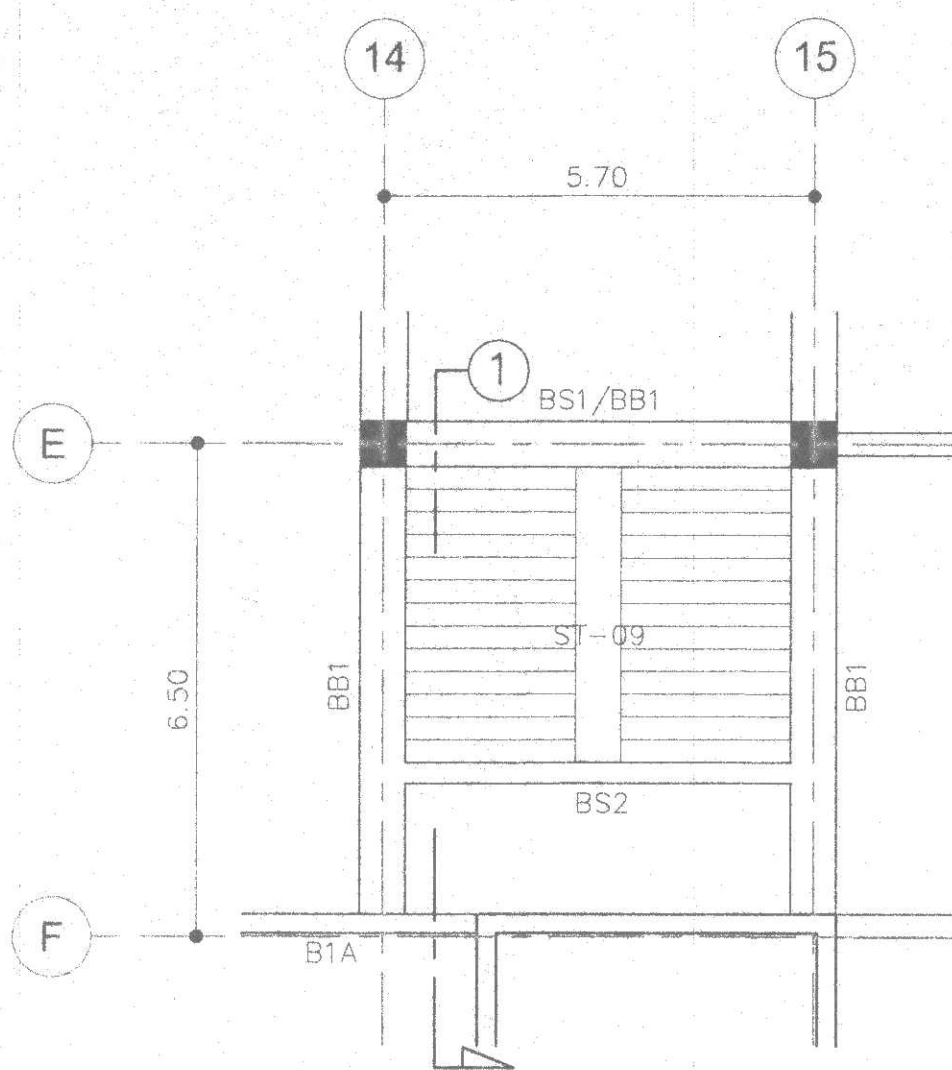
ISSUE / REVISION
1. แก้ไขแบบสถาปัตย์ - แก้ไขแบบ
2. แก้ไขแบบสถาปัตย์ - แก้ไขแบบ

NO.	DESCRIPTION	BY	DATE
1	แบบสถาปัตย์ - แก้ไขแบบ	www	30-08-13
2	แบบสถาปัตย์ - แก้ไขแบบ	www	31-10-14

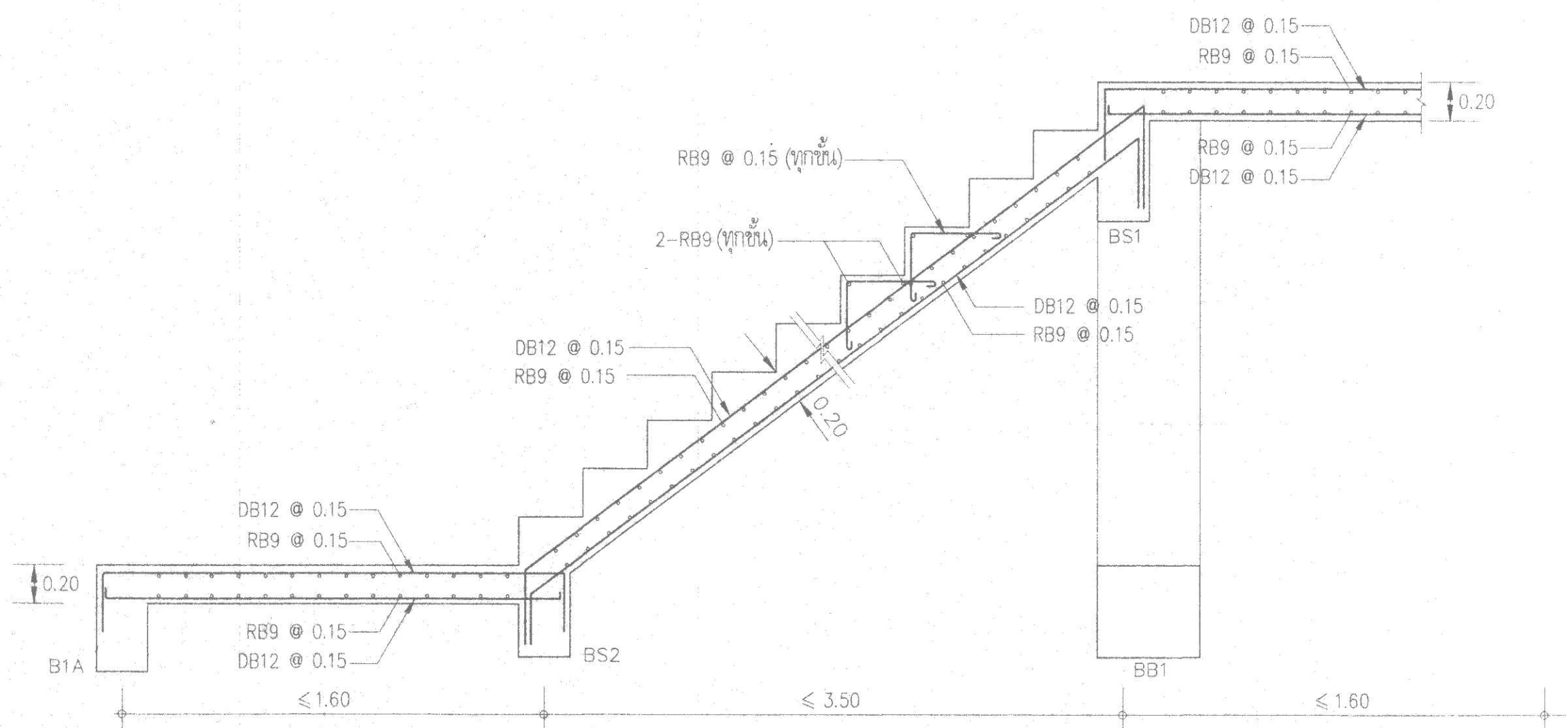
CHECKED BY	ARCHITECT	SIGNED

DRAWING TITLE
ขยายรายละเอียด บันได
4/9

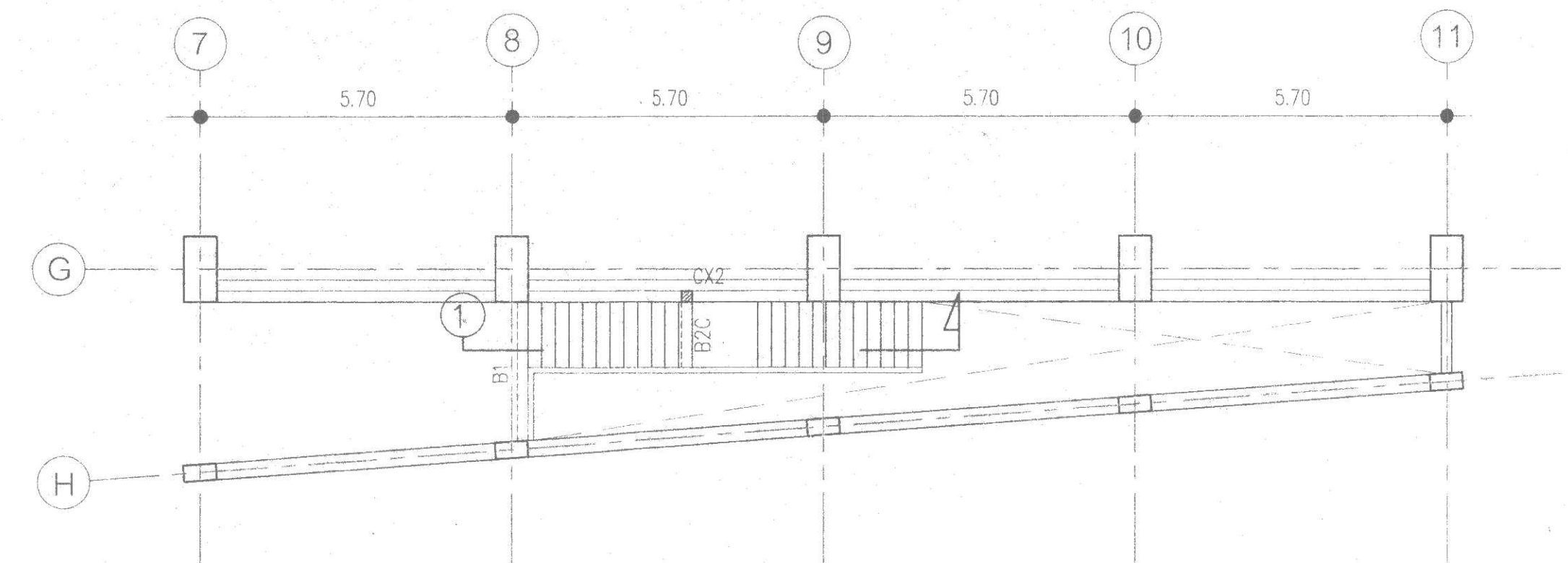
CHECKED BY	ARCHITECT	SIGNED	DRAWING NO.
			S-10-4



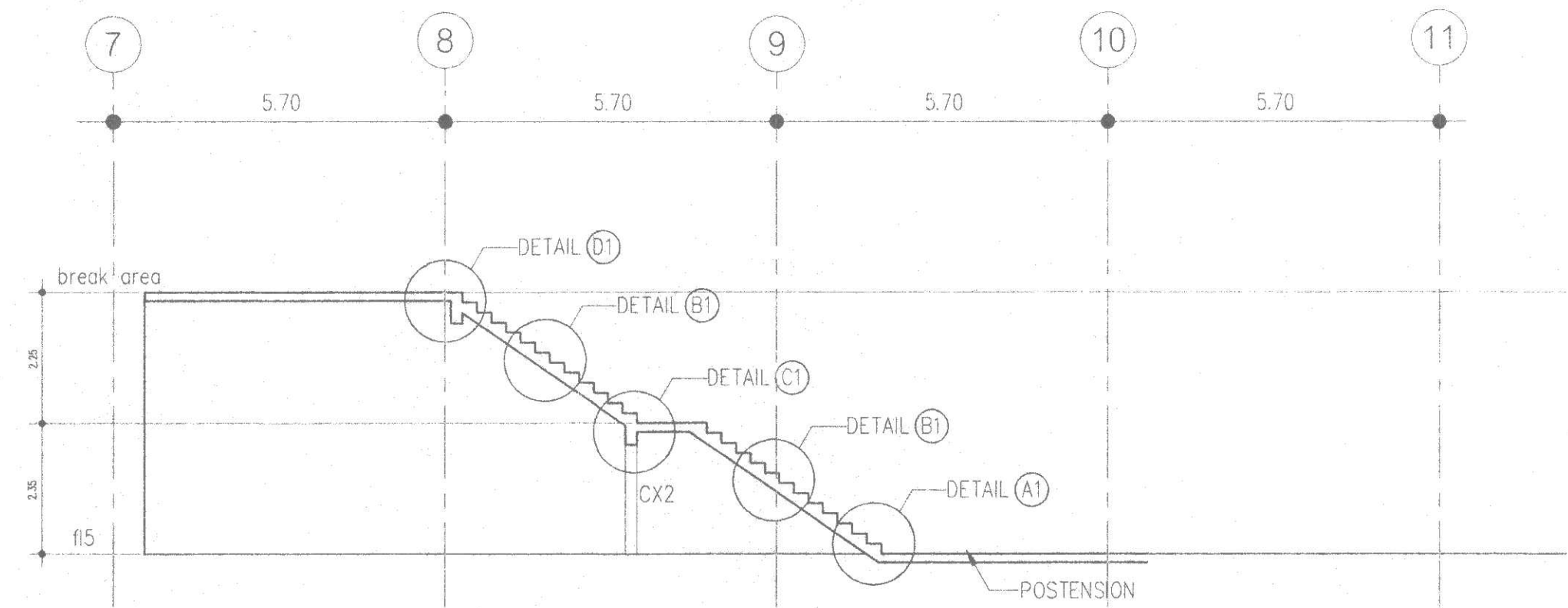
PLAN ST-09 1:100



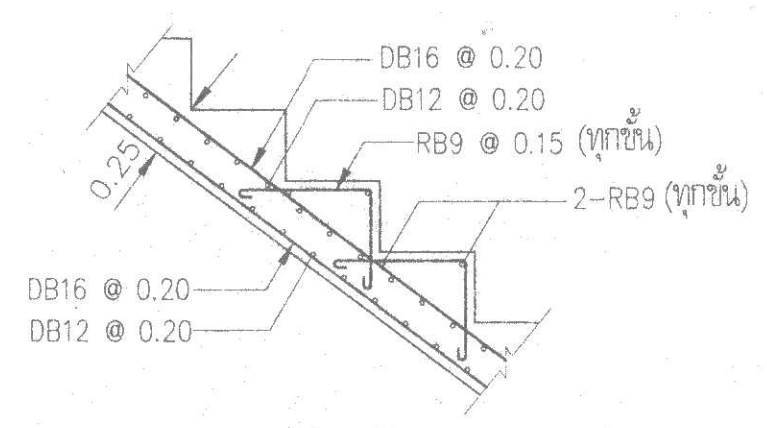
SECTION 1 1:20
(ข้างบน)



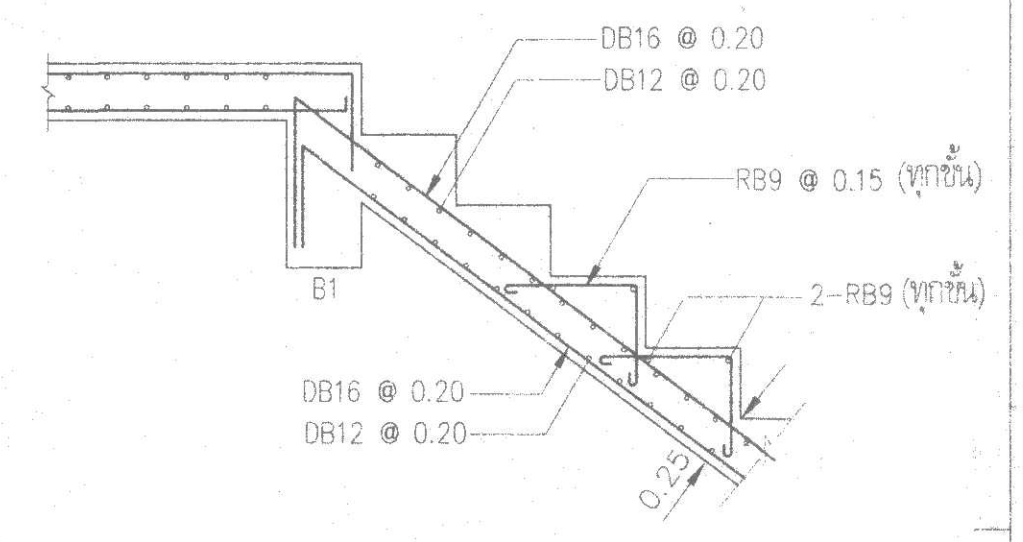
PLAN ST-11 1:100



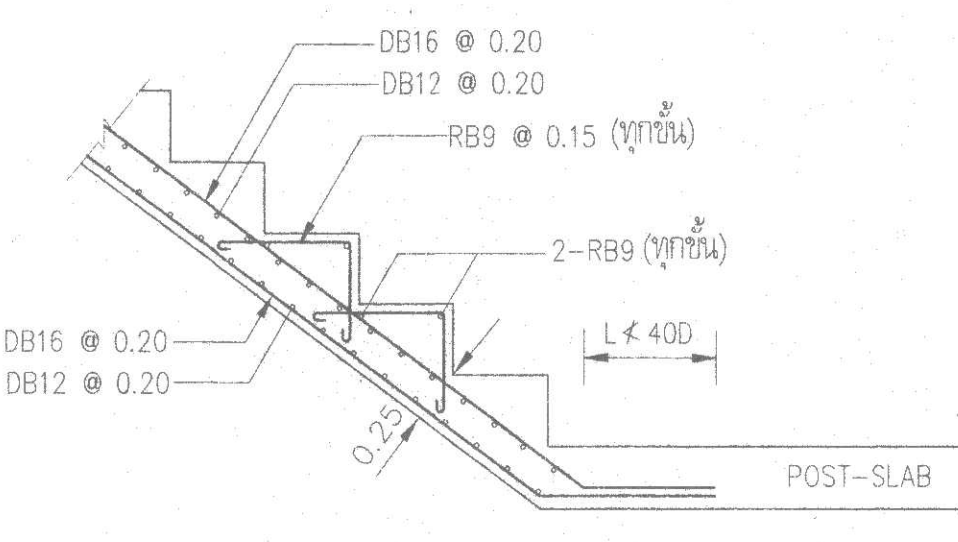
SECTION 1 1:100



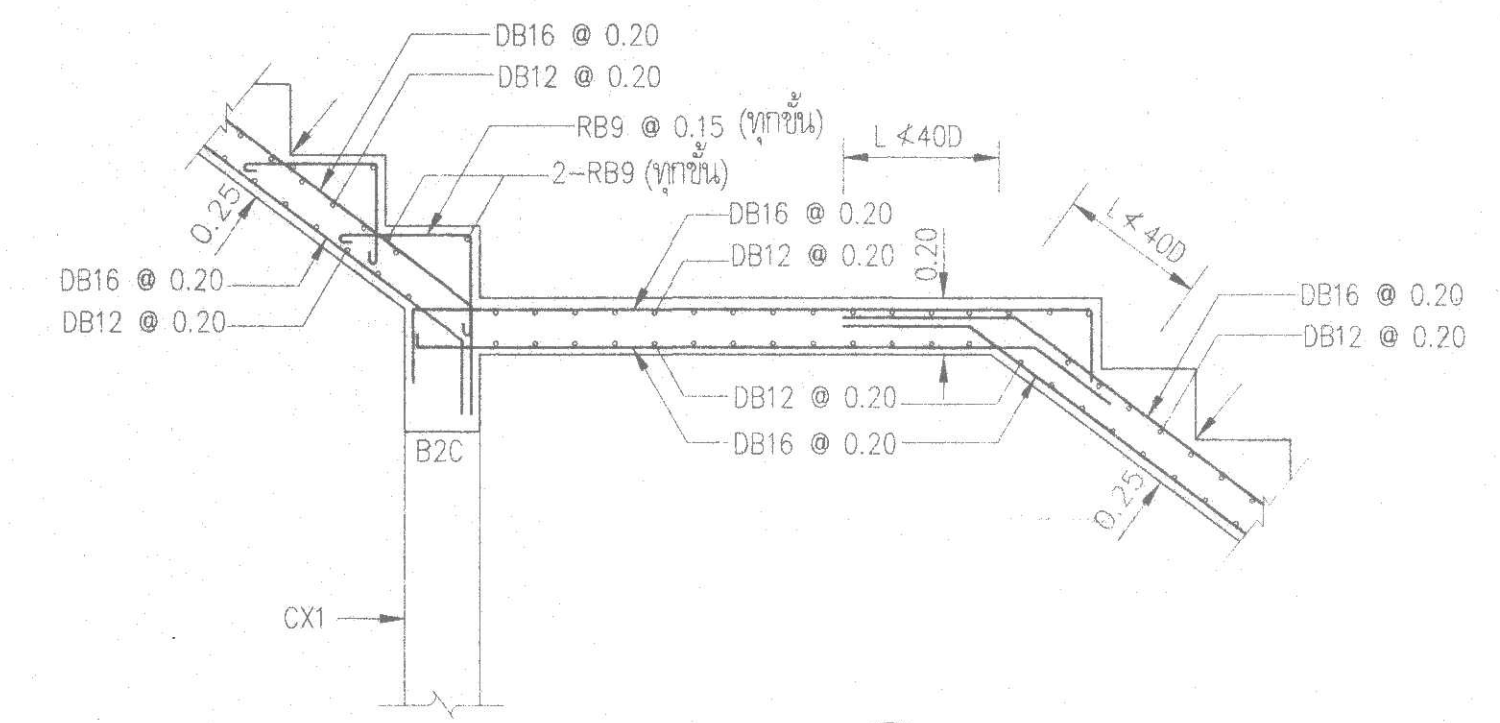
DETAIL B1 1:20



DETAIL D1 1:20



DETAIL A2 1:20



DETAIL C1 1:20



PROJECT NUMBER RA-13-01
PROJECT NAME

อาคารแสดงนิทรรศการ และการสอน
นันทนาการ จำนวน 1 หลัง

OWNER: **UTK** ราชมณฑล
กรุงเทพ

LOCATION:
เลขที่ 2 ถนนวงเวียน 5 แขวงทุ่งสาครบุรี
เขตสาครบุรี กรุงเทพมหานคร 10120

architects
rega

บริษัท เรกา สถาปนิก จำกัด

ARCHITECT	AUTHORIZED SIGNATURE
นายสุวิทย์ วัฒนกุล นายวิชาญ วัฒนกุล นายสุวิทย์ วัฒนกุล นายสุวิทย์ วัฒนกุล นายสุวิทย์ วัฒนกุล	

STRUCTURAL ENGINEER	AUTHORIZED SIGNATURE
นายสุวิทย์ วัฒนกุล นายวิชาญ วัฒนกุล นายสุวิทย์ วัฒนกุล นายสุวิทย์ วัฒนกุล	

ELECTRICAL ENGINEER	AUTHORIZED SIGNATURE
นายสุวิทย์ วัฒนกุล นายวิชาญ วัฒนกุล นายสุวิทย์ วัฒนกุล	

MECHANICAL ENGINEER	AUTHORIZED SIGNATURE
นายสุวิทย์ วัฒนกุล นายวิชาญ วัฒนกุล นายสุวิทย์ วัฒนกุล	

SANITARY ENGINEER	AUTHORIZED SIGNATURE
นายสุวิทย์ วัฒนกุล นายวิชาญ วัฒนกุล นายสุวิทย์ วัฒนกุล	

GENERAL NOTE
1. THIS DRAWING IS THE PROPERTY OF ARCHITECTS 40 LIMITED. NO ONE OF ITS AFFILIATES, IT IS FORWARDED TO RETURN UPON DEMAND AND NOT TO BE USED EXCEPT IN CONNECTION WITH THE PROJECT FOR WHICH IT IS INTENDED.
2. CONSULT SITE THIS DRAWING FOR REQUIRED DIMENSIONS ONLY.
โปรดดูค่าเผื่อที่จบบนใบพิมพ์ สำหรับทุกชนิด

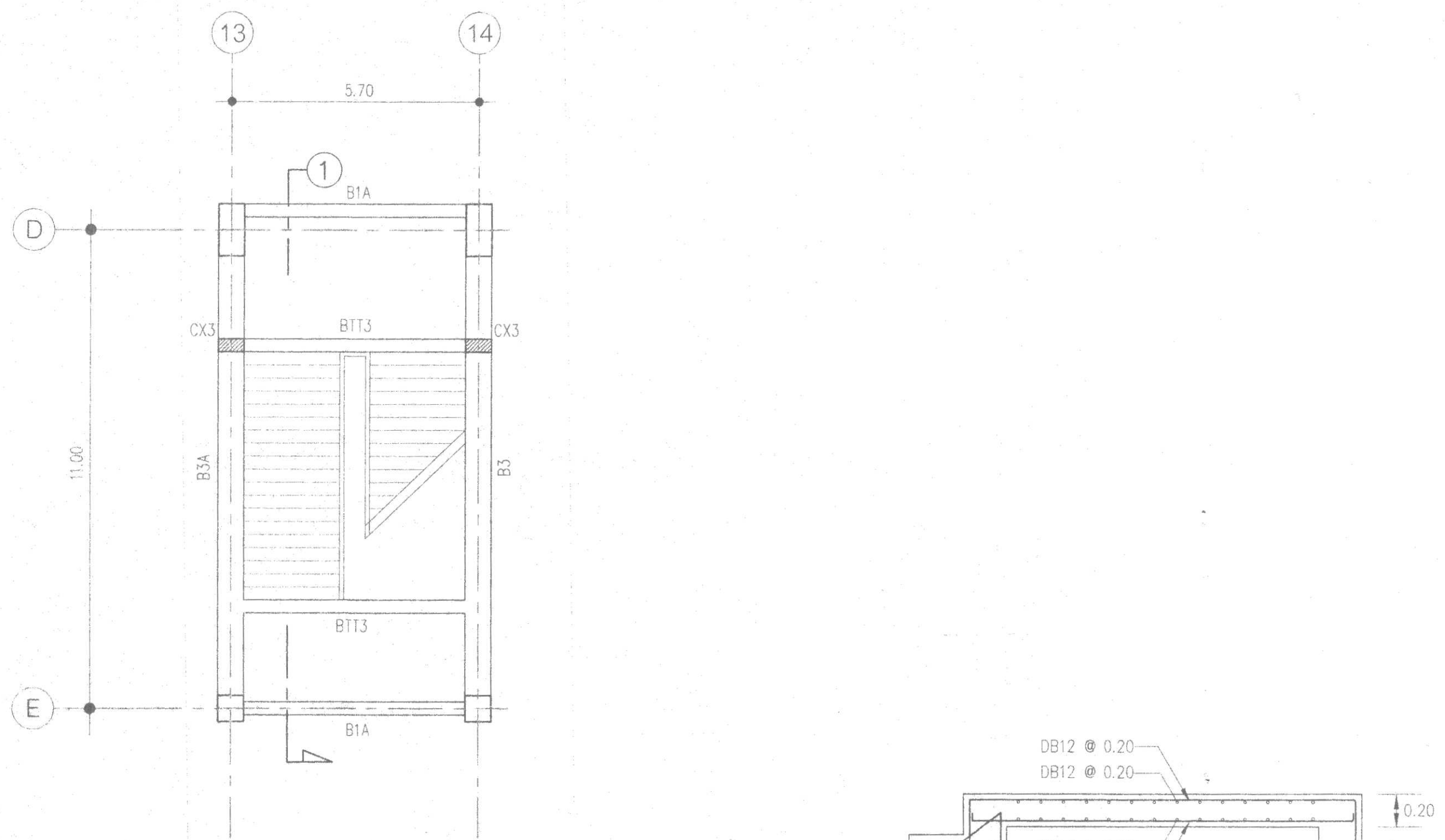
คณะกรรมการตรวจสอบ	AUTHORIZED SIGNATURE
1. นายสุวิทย์ วัฒนกุล 2. นายวิชาญ วัฒนกุล 3. นายสุวิทย์ วัฒนกุล 4. นายสุวิทย์ วัฒนกุล 5. นายสุวิทย์ วัฒนกุล 6. นายสุวิทย์ วัฒนกุล	

ISSUE / REVISION	DESCRIPTION	BY	DATE
1	แบบร่างสถาปัตย์ - อนุมัติ	***	30-08-13
2	แบบร่างสถาปัตย์ - อนุมัติ	***	31-10-14

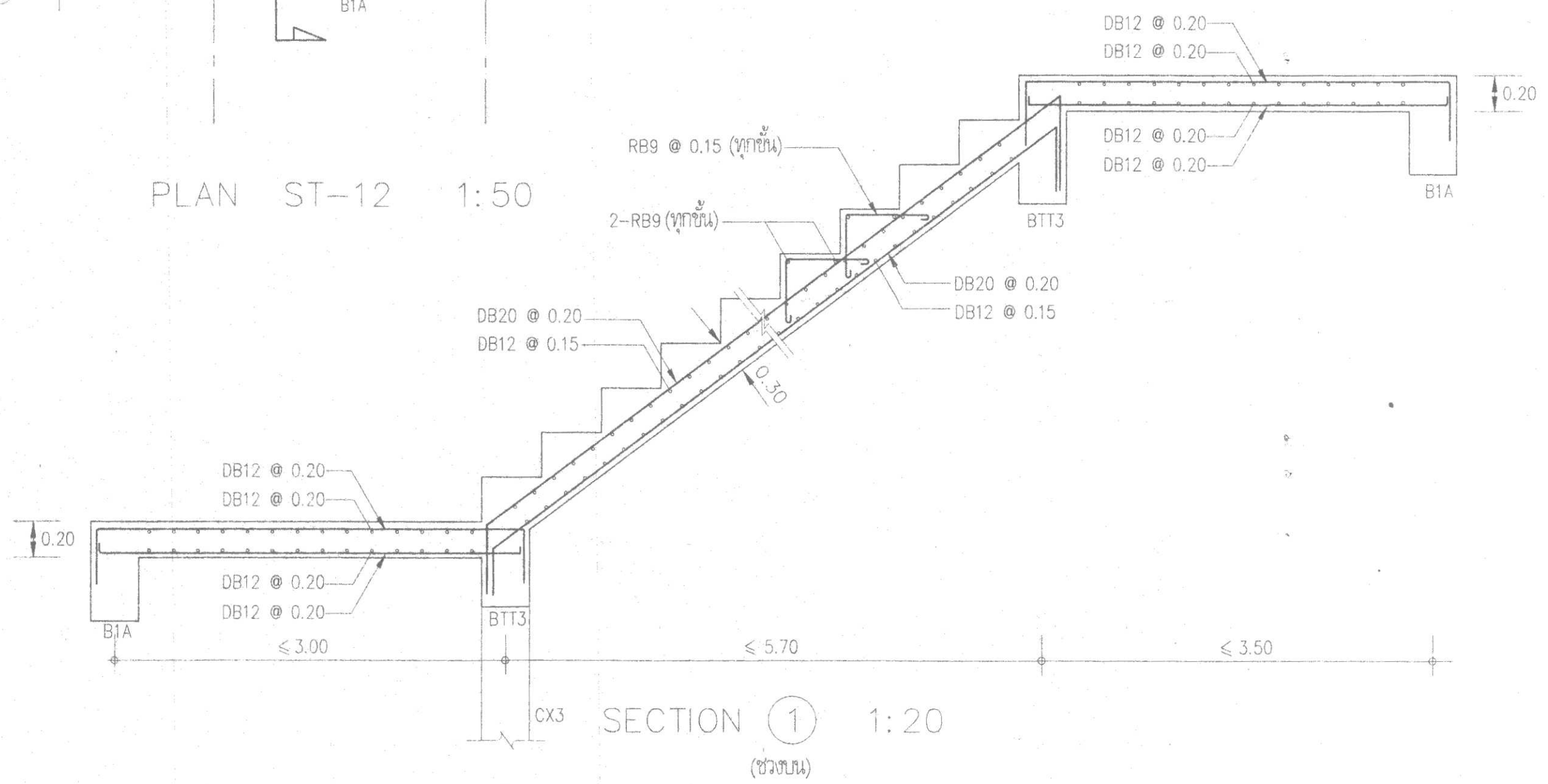
DRAWING TITLE

ขยายรายละเอียด บันได
6/9

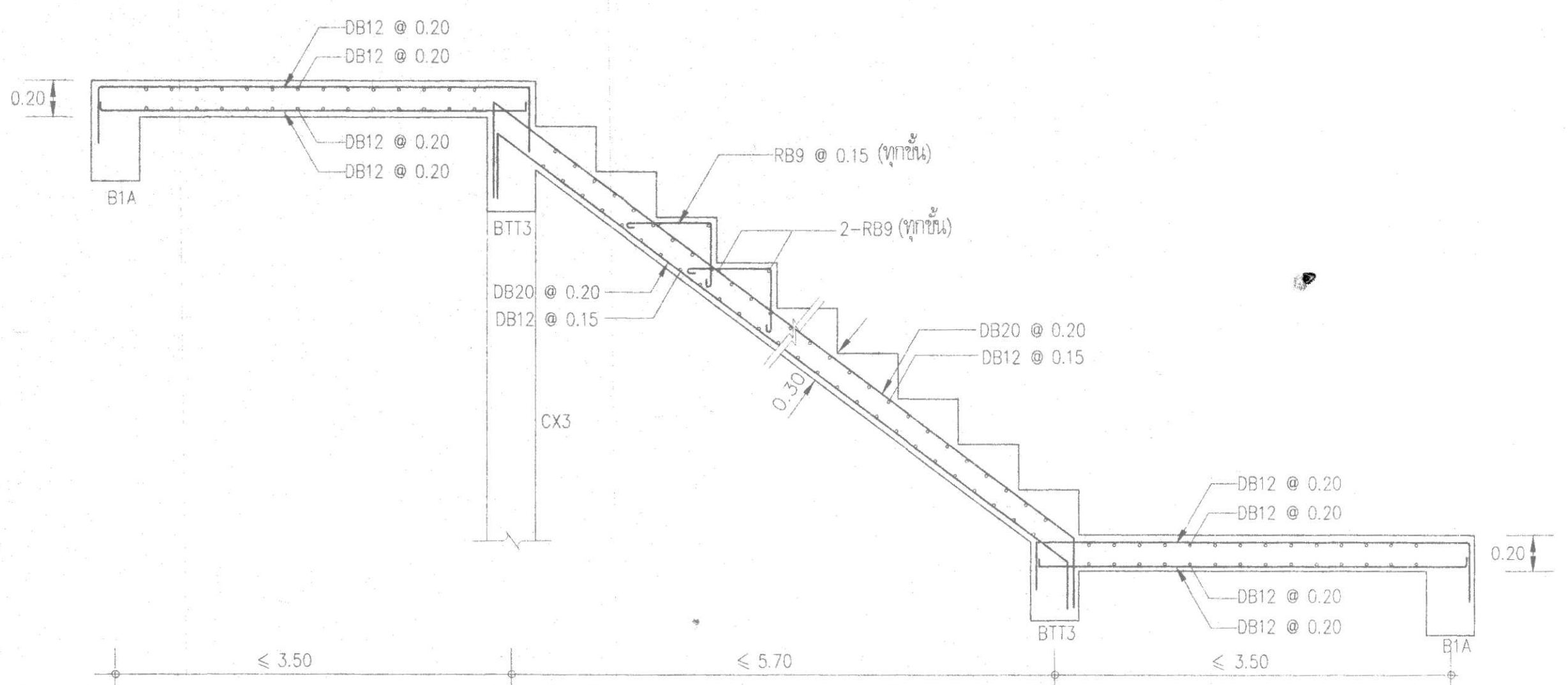
CHECKED BY	SIGNED	DRAWING NO.
ARCHITECT		S-10-6
STRUCTURAL ENGINEER		
ELECTRICAL ENGINEER		
MECHANICAL ENGINEER		
SANITARY ENGINEER		
DRAWN BY		SCALE
PRINTED DATE	31-10-14	REF FILE



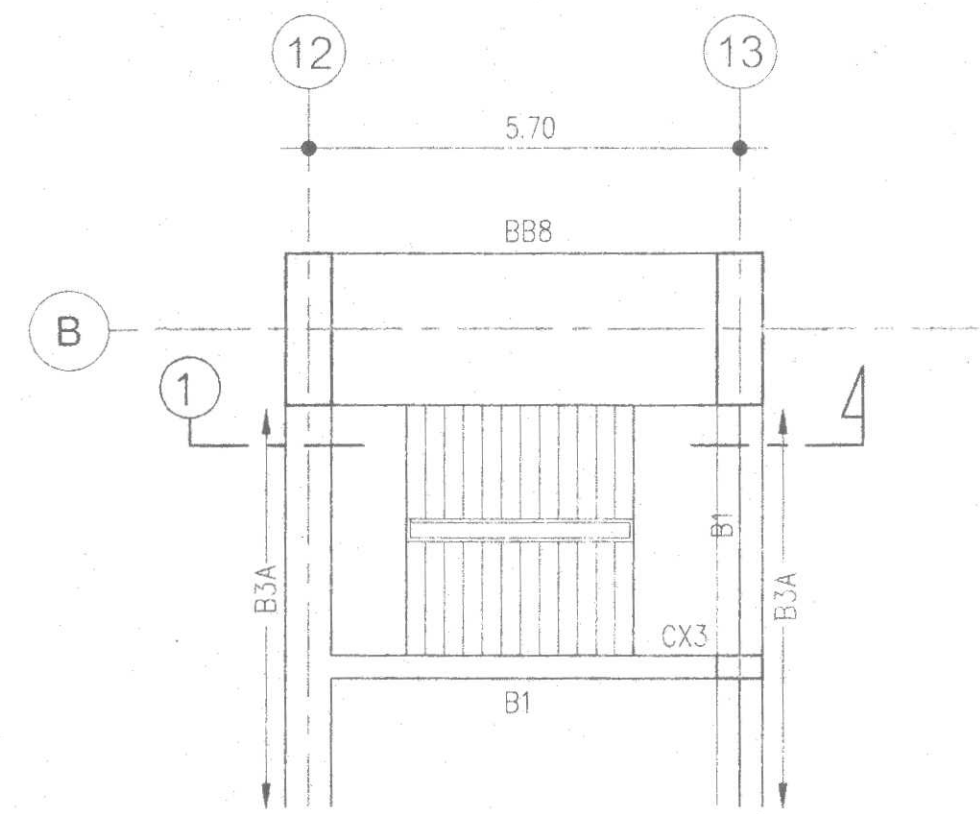
PLAN ST-12 1:50



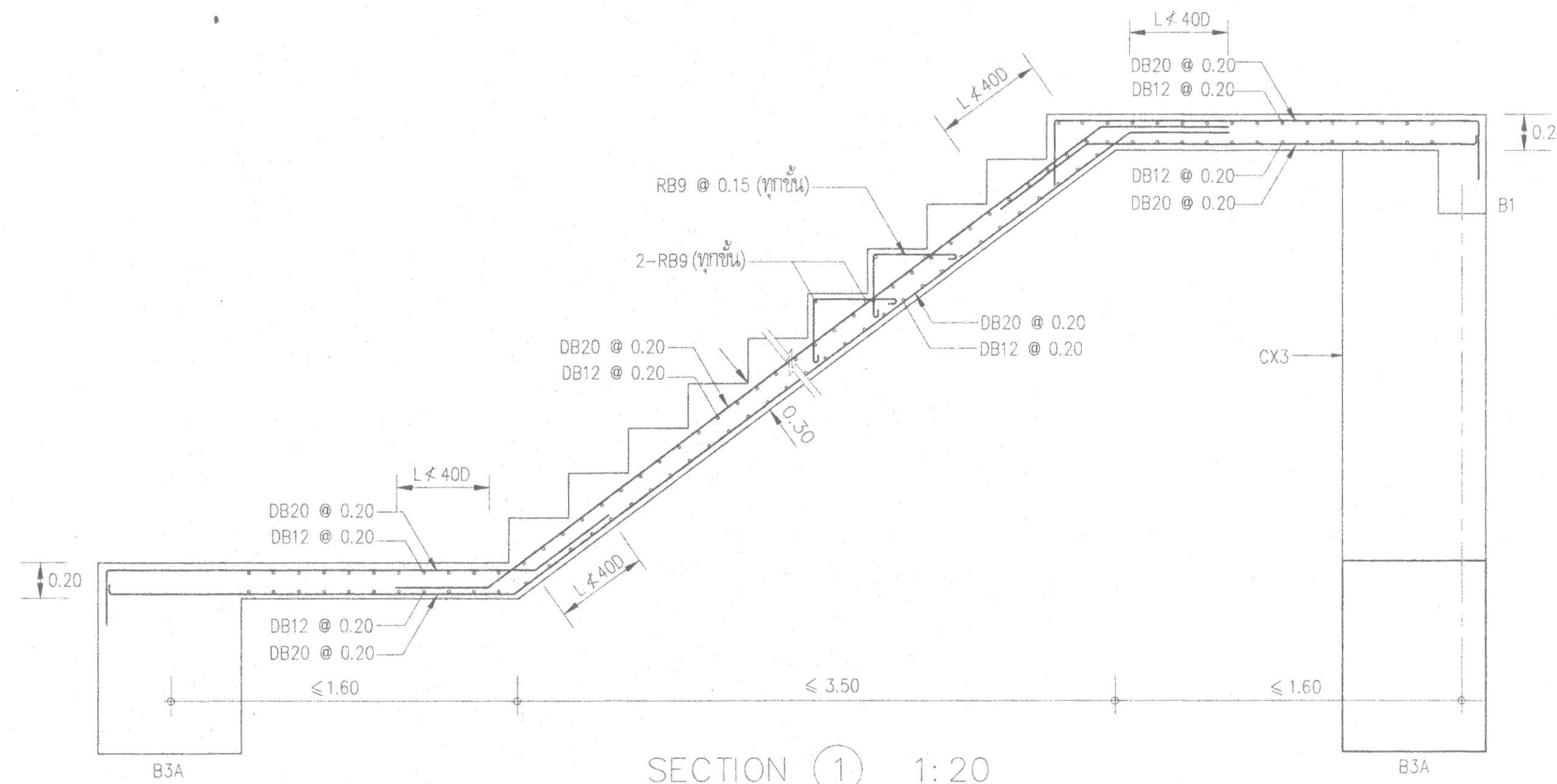
SECTION 1 1:20 (ข้างบน)



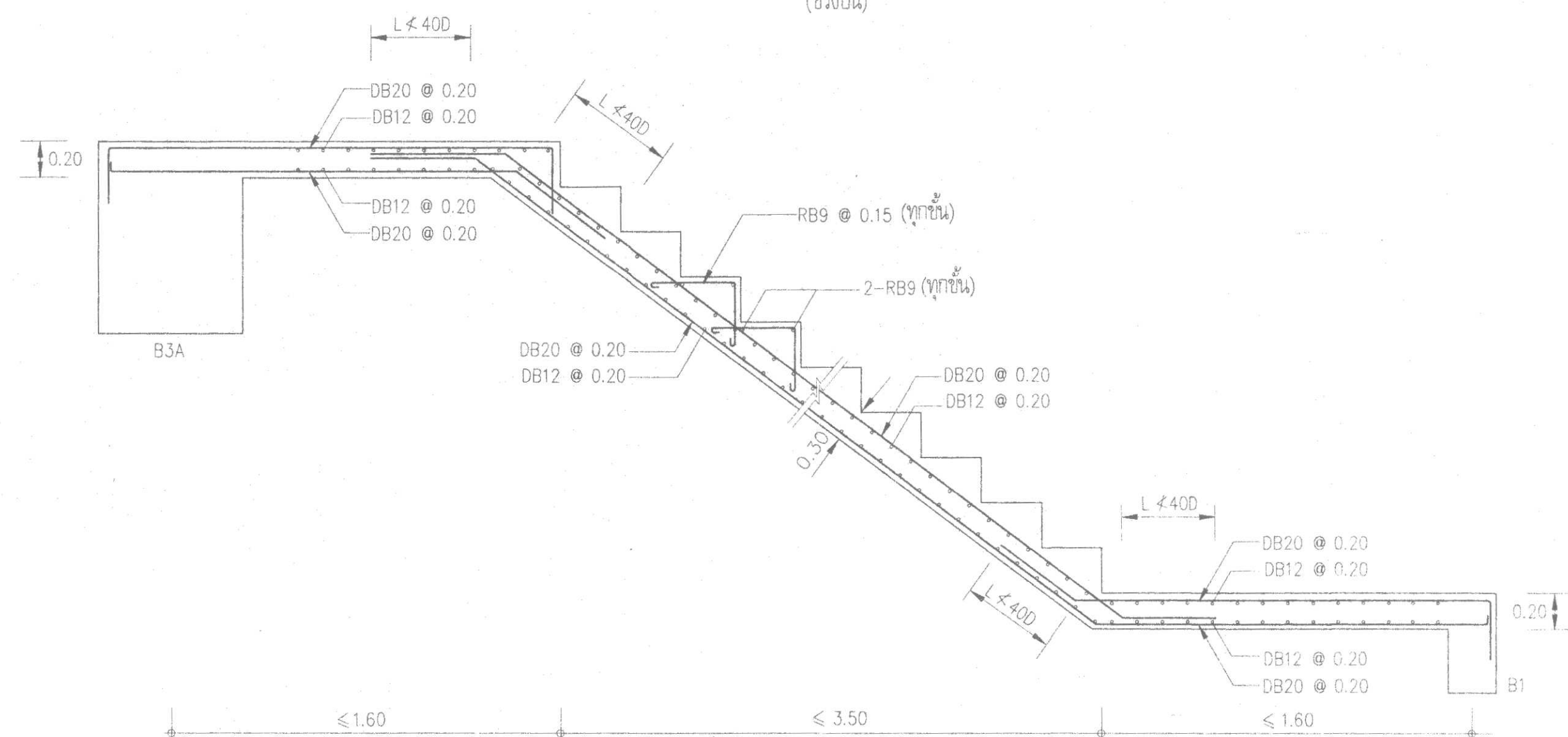
SECTION 1 1:20 (ข้างล่าง)



PLAN ST-13 1:100



SECTION 1 1:20 (ข้างบน)



SECTION 1 1:20 (ข้างล่าง)



PROJECT NUMBER RA-13-01

PROJECT NAME

อาคารแสดงนิทรรศการ และการสอน
นันทนาการ จำนวน 1 หลัง

OWNER: **LTK** ราชมงคล
กรุงเทพ

LOCATION:
เลขที่ 2 ถนนวงจรมิตร แขวงทุ่งมหาเมฆ
เขตสาทร กรุงเทพมหานคร 10120

architects
regal
303 ซอยวิภาวดีรังสิต ซอย 11
จตุจักร กรุงเทพฯ 10230
TEL: +66 (0) 2180 9917
FAX: +66 (0) 2180 9918
E-MAIL: regal@regalarchitect.com

บริษัท เรกา สถาปนิก จำกัด

ARCHITECT	AUTHORIZED SIGNATURE
นายสุวิทย์ ชัยวัฒนศิริกุล	2-ธล 398
นายวิชาญ งามบุษย์	ธล 2872
นายสุวิทย์ ชัยวัฒนศิริกุล	ธล 10742
นายสุวิทย์ ชัยวัฒนศิริกุล	ธล 16278
นายสุวิทย์ ชัยวัฒนศิริกุล	ธล 19872

STRUCTURAL ENGINEER	AUTHORIZED SIGNATURE
นายสุวิทย์ ชัยวัฒนศิริกุล	ธล 3663
นายสุวิทย์ ชัยวัฒนศิริกุล	ธล 5665
นายสุวิทย์ ชัยวัฒนศิริกุล	ธล 46748
นายสุวิทย์ ชัยวัฒนศิริกุล	ธล 55033

วิศวกรควบคุมแบบ และ รายการคำนวณโครงสร้าง	AUTHORIZED SIGNATURE
นายสุวิทย์ ชัยวัฒนศิริกุล	ธล 1021

ELECTRICAL ENGINEER	AUTHORIZED SIGNATURE
นายสุวิทย์ ชัยวัฒนศิริกุล	ธล 859
นายสุวิทย์ ชัยวัฒนศิริกุล	ธล 4305

MECHANICAL ENGINEER	AUTHORIZED SIGNATURE
นายสุวิทย์ ชัยวัฒนศิริกุล	ธล 398
นายสุวิทย์ ชัยวัฒนศิริกุล	ธล 1958

SANITARY ENGINEER	AUTHORIZED SIGNATURE
นายสุวิทย์ ชัยวัฒนศิริกุล	ธล 368
นายสุวิทย์ ชัยวัฒนศิริกุล	ธล 205

GENERAL NOTE
1. This drawing is the property of REGAL ARCHITECTS and shall be used only for the project and location shown on this drawing. It shall not be used for any other project or location without the written consent of REGAL ARCHITECTS.
2. No part of this drawing shall be reproduced or transmitted in any form or by any means, electronic, mechanical, photocopying, recording, or by any information storage and retrieval system, without the prior written permission of REGAL ARCHITECTS.

คณะกรรมการตรวจรับแบบ	AUTHORIZED SIGNATURE
1. นายสุวิทย์ ชัยวัฒนศิริกุล วิศวกรควบคุมแบบ และ รายการคำนวณโครงสร้าง	
2. นายวิชาญ งามบุษย์ วิศวกรควบคุมแบบ และ รายการคำนวณโครงสร้าง	
3. นายสุวิทย์ ชัยวัฒนศิริกุล วิศวกรควบคุมแบบ และ รายการคำนวณโครงสร้าง	
4. นายสุวิทย์ ชัยวัฒนศิริกุล วิศวกรควบคุมแบบ และ รายการคำนวณโครงสร้าง	
5. นายสุวิทย์ ชัยวัฒนศิริกุล วิศวกรควบคุมแบบ และ รายการคำนวณโครงสร้าง	
6. นายสุวิทย์ ชัยวัฒนศิริกุล วิศวกรควบคุมแบบ และ รายการคำนวณโครงสร้าง	

ISSUE/REVISION	DESCRIPTION	BY	DATE
1	แบบแปลนโครงสร้าง - แบบก่อสร้าง	www	30-08-13
2	แบบแปลนโครงสร้าง - แบบก่อสร้าง (แก้ไข)	www	31-10-14

DRAWING TITLE

ขยายรายละเอียด บันได
7/9

CHECKED BY	SIGNED	DRAWING NO.
ARCHITECT		S-10-7
PE		
PA		
SE		
DRAWN BY		SCALE
REV. DATE	31-10-14	REV. DATE



PROJECT NUMBER RA-13-01
PROJECT NAME

อาคารแสดงนิทรรศการ และการสอน
นันทนาการ จำนวน 1 หลัง

OWNER: **LTK** รามงคล
กรุงเทพ

LOCATION: เลขที่ 2 ถนนลาดพร้าว แขวงทุ่งพญาศรี
เขตสายไหม กรุงเทพมหานคร 10120

architects
regal
บริษัท เรกา สถาปนิก จำกัด

บริษัท เรกา สถาปนิก จำกัด

ARCHITECT	AUTHORIZED SIGNATURE
นายสุวิทย์ วัฒนพงษ์ 1-ธ. 398	
นายวิฑูรย์ วัฒนพงษ์ 2-ธ. 2572	
นายสุวิทย์ วัฒนพงษ์ 3-ธ. 10742	
นายสุวิทย์ วัฒนพงษ์ 4-ธ. 16278	
นายสุวิทย์ วัฒนพงษ์ 5-ธ. 15872	

STRUCTURAL ENGINEER	AUTHORIZED SIGNATURE
นายสุวิทย์ วัฒนพงษ์ 1-ธ. 3693	
นายสุวิทย์ วัฒนพงษ์ 2-ธ. 5655	
นายสุวิทย์ วัฒนพงษ์ 3-ธ. 48748	
นายสุวิทย์ วัฒนพงษ์ 4-ธ. 55033	

วิศวกรควบคุมแบบ และ รายการคำนวณโครงสร้าง
นายสุวิทย์ วัฒนพงษ์ 1-ธ. 1021

ELECTRICAL ENGINEER	AUTHORIZED SIGNATURE
นายสุวิทย์ วัฒนพงษ์ 1-ธ. 859	
นายสุวิทย์ วัฒนพงษ์ 2-ธ. 4506	

MECHANICAL ENGINEER	AUTHORIZED SIGNATURE
นายสุวิทย์ วัฒนพงษ์ 1-ธ. 398	
นายสุวิทย์ วัฒนพงษ์ 2-ธ. 1958	

SANITARY ENGINEER	AUTHORIZED SIGNATURE
นายสุวิทย์ วัฒนพงษ์ 1-ธ. 368	
นายสุวิทย์ วัฒนพงษ์ 2-ธ. 205	

GENERAL NOTE
1. THIS DRAWING IS THE PROPERTY OF ARCHITECTS, AS LIMITED BY ONE OF ITS APPLICATES IT IS ISSUED SUBJECT TO RETURN UPON DEMAND AND IS NOT TO BE USED EXCEPT IN CONNECTION WITH THE PROJECT FOR WHICH IT IS AWARDED.
2. DO NOT SCALE THIS DRAWING. USE DIMENSIONS ONLY.
ให้ใช้ค่าตัวเลขที่ชัดเจน ไม่ควรใช้ค่าประมาณ

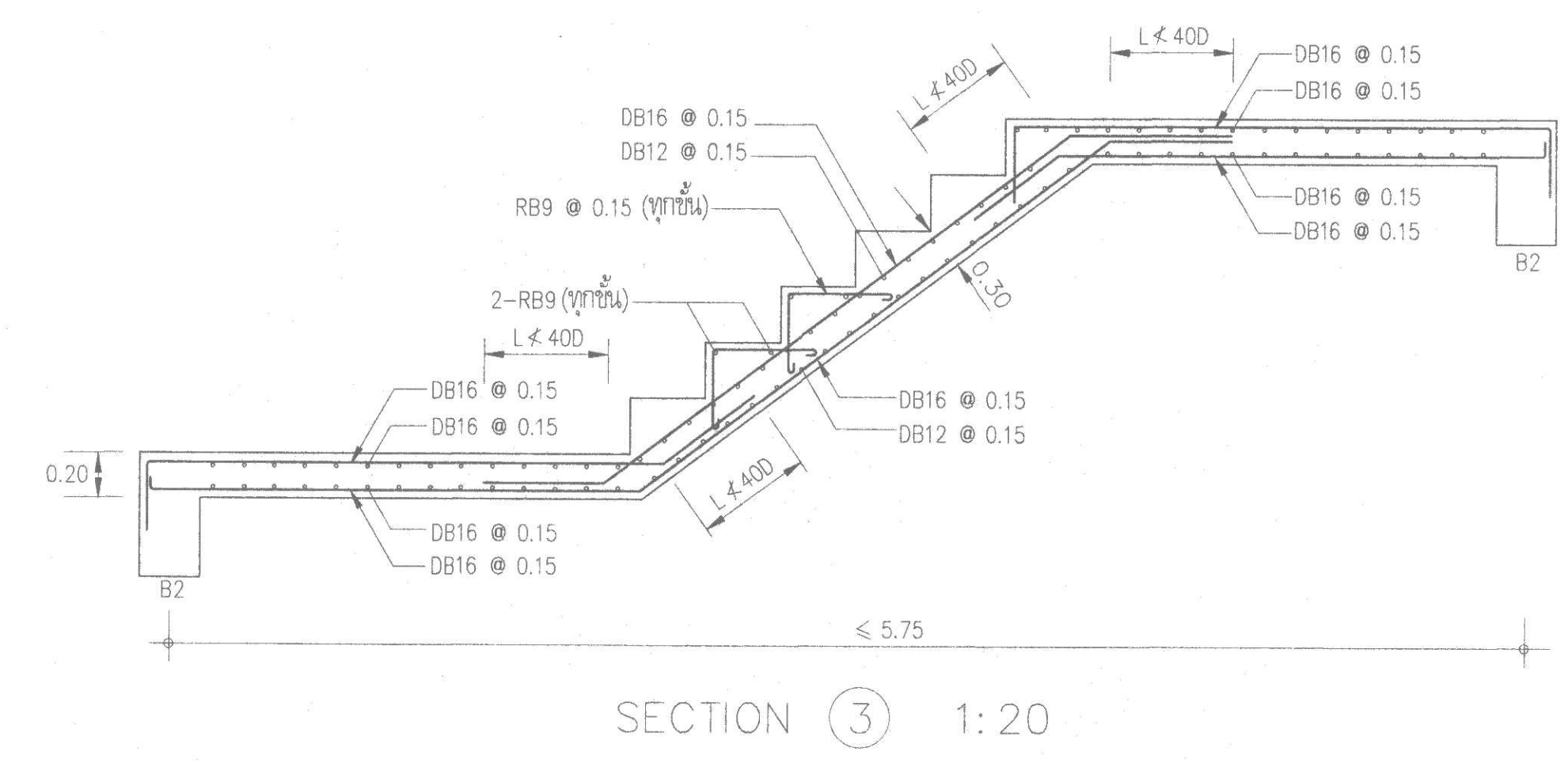
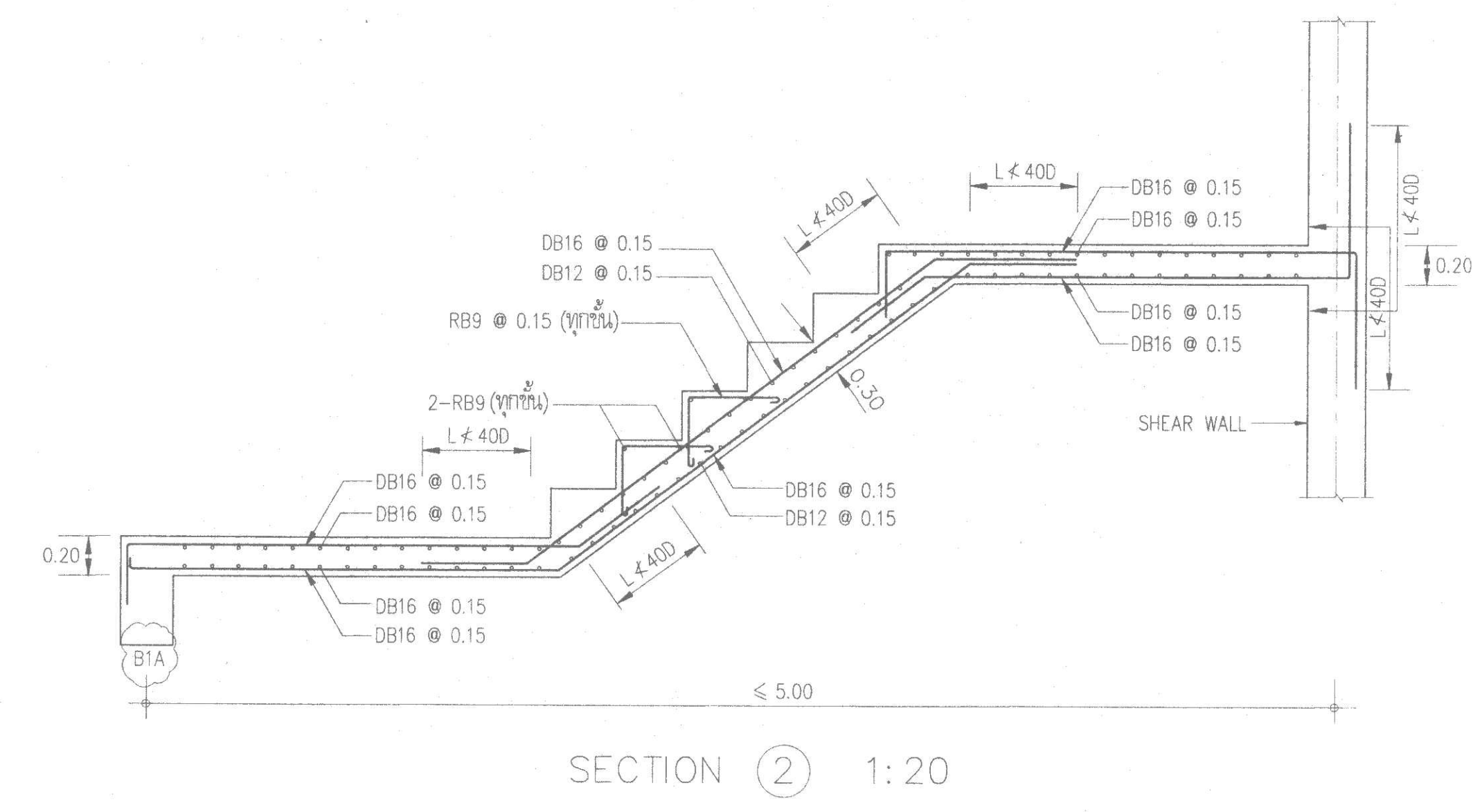
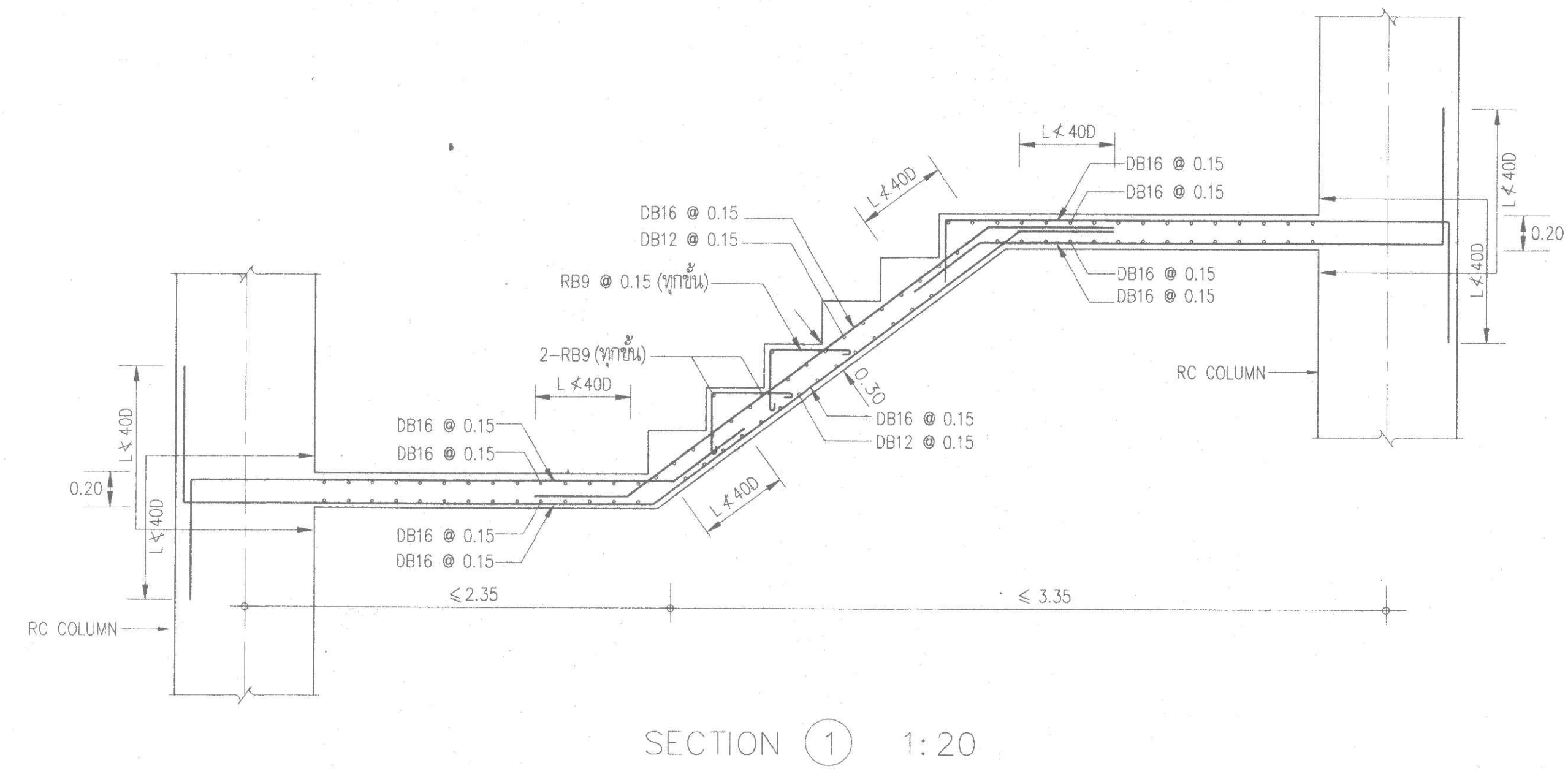
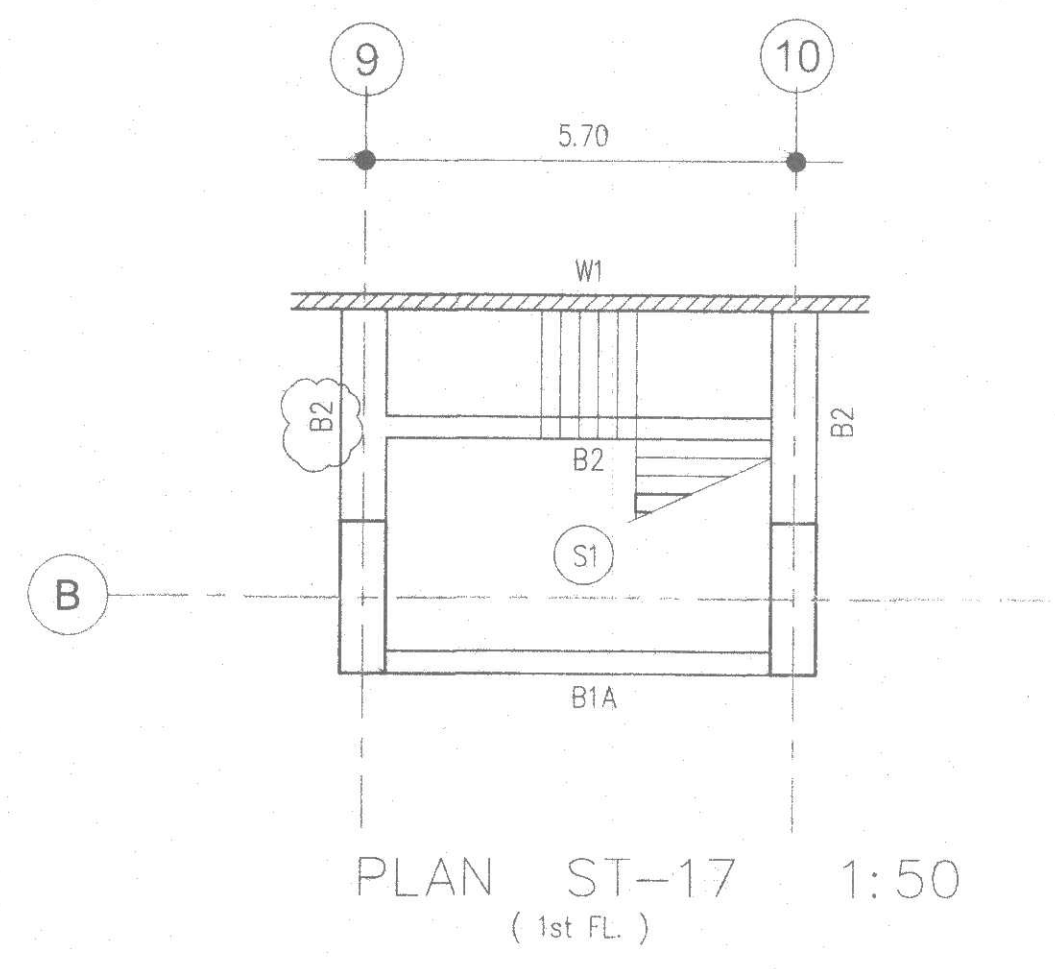
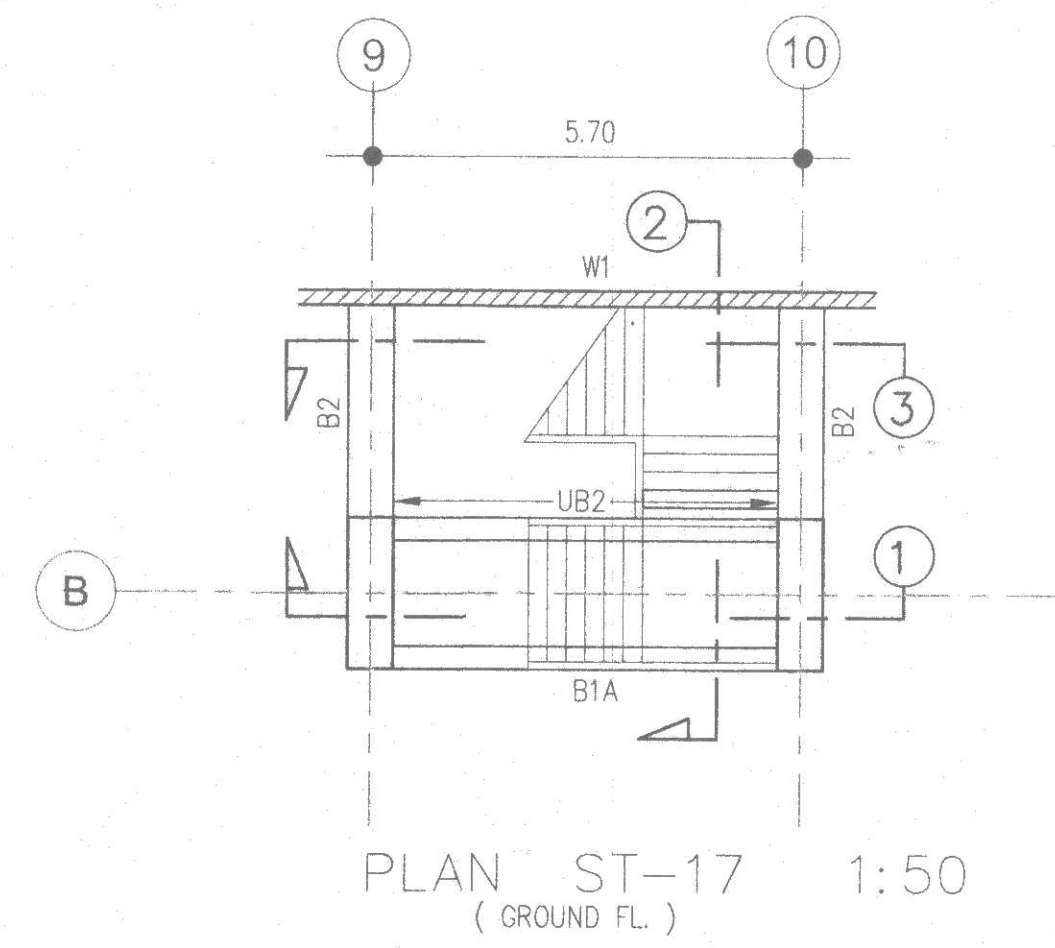
คณะกรรมการตรวจรับแบบ	AUTHORIZED SIGNATURE
1. นายสุวิทย์ วัฒนพงษ์ 1-ธ. 1021	
2. นายสุวิทย์ วัฒนพงษ์ 2-ธ. 1021	
3. นายสุวิทย์ วัฒนพงษ์ 3-ธ. 1021	
4. นายสุวิทย์ วัฒนพงษ์ 4-ธ. 1021	
5. นายสุวิทย์ วัฒนพงษ์ 5-ธ. 1021	
6. นายสุวิทย์ วัฒนพงษ์ 6-ธ. 1021	

ISSUE/REVISION	DESCRIPTION	BY	DATE
1	แบบร่างสถาปัตย์ - แบบร่างสถาปัตย์	***	30-08-13
2	แบบร่างสถาปัตย์ - แบบร่างสถาปัตย์ (แก้ไข)	***	31-10-14

DRAWING TITLE

ขยายรายละเอียด บันได
8/9

CHECKED BY	SIGNED	DRAWING NO.
ARCHITECT		S-10-8
ENGINEER		
DATE	31-10-14	SCALE
		REF. FILE





PROJECT NUMBER RA-13-01
PROJECT NAME

อาคารแสดงนิทรรศการ และการสอน
นิเทศนาการ จำนวน 1 ห้อง

OWNER: **LTK** ราชมงคล
กรุงเทพ

LOCATION:
เลขที่ 2 ถนนบางลำภูลี้ แขวงบางนาเขต
เขตสาทร กรุงเทพมหานคร 10120

architects
regal
สถาปนิก (มหาชน) จำกัด
จำนวนบุคลากรประจำสำนักงาน
จำนวนสาขา 5 สาขาทั่วประเทศ 11000
TEL : 02-210-0917
FAX : 02-210-0918
E-MAIL : rega@regalarchitect.com

บริษัท เราสถาปนิก จำกัด

ARCHITECT	AUTHORIZED SIGNATURE
นายสุวิทย์ พงษ์คุณ นายวิชา กาญจน นายวิวัฒน์ วัฒนศิริ นายสุวิทย์ วัฒนศิริ นายสุวิทย์ วัฒนศิริ นายสุวิทย์ วัฒนศิริ	วิ.สุ. 398 วิ.สุ. 2572 วิ.สุ. 10742 วิ.สุ. 16278 วิ.สุ. 15872

STRUCTURAL ENGINEER	
นายสุวิทย์ พงษ์คุณ	วิ.สุ. 3693
นายวิชา กาญจน	วิ.สุ. 5665
นายวิวัฒน์ วัฒนศิริ	วิ.สุ. 46748
นายสุวิทย์ วัฒนศิริ	วิ.สุ. 55033

ELECTRICAL ENGINEER	
นายวิชา กาญจน	วิ.สุ. 559
นายวิชา กาญจน	วิ.สุ. 4506

MECHANICAL ENGINEER	
นายวิชา กาญจน	วิ.สุ. 398
นายวิชา กาญจน	วิ.สุ. 1958

SANITARY ENGINEER	
นายวิชา กาญจน	วิ.สุ. 368
นายวิชา กาญจน	วิ.สุ. 205

GENERAL NOTE
1. THE LIABILITY OF THE ARCHITECTS IS LIMITED TO ONE OF THE SERVICES PROVIDED AND IS NOT TO BE HELD RESPONSIBLE FOR THE DESIGN OF THE OTHER SERVICES.
2. NOT TO BE HELD RESPONSIBLE FOR THE DESIGN OF THE OTHER SERVICES.
3. THE ARCHITECTS SHALL NOT BE HELD RESPONSIBLE FOR THE DESIGN OF THE OTHER SERVICES.

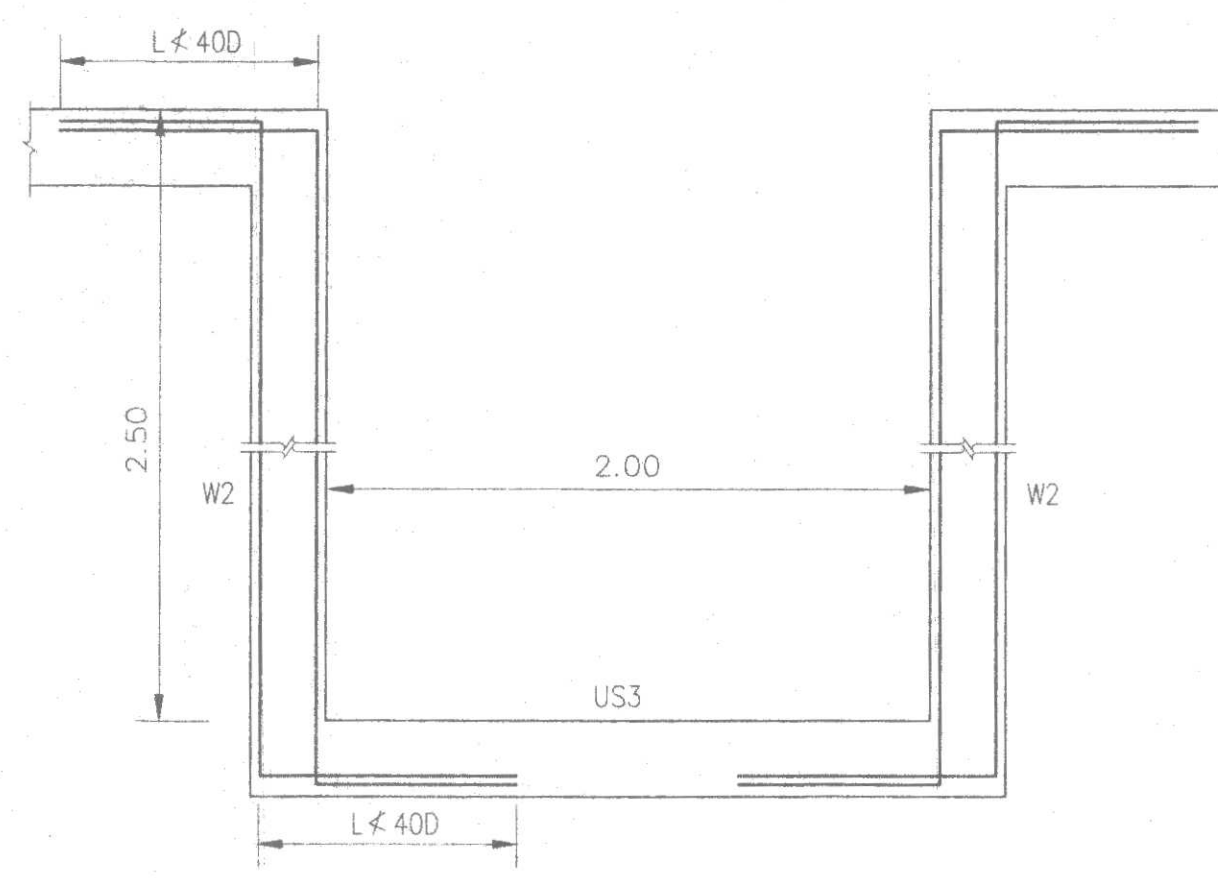
คณะกรรมาการตรวจรับแบบ	AUTHORIZED SIGNATURE
1. นายวิชา กาญจน	วิ.สุ. 398
2. นายวิชา กาญจน	วิ.สุ. 398
3. นายวิชา กาญจน	วิ.สุ. 398
4. นายวิชา กาญจน	วิ.สุ. 398
5. นายวิชา กาญจน	วิ.สุ. 398
6. นายวิชา กาญจน	วิ.สุ. 398

ISSUE/REVISION			
NO.	DESCRIPTION	BY	DATE
1	แบบร่างสถาปัตย์ - แบบก่อสร้าง	www	30-05-13
2	แบบร่างสถาปัตย์ - แบบก่อสร้าง (แก้ไข)	www	31-10-14

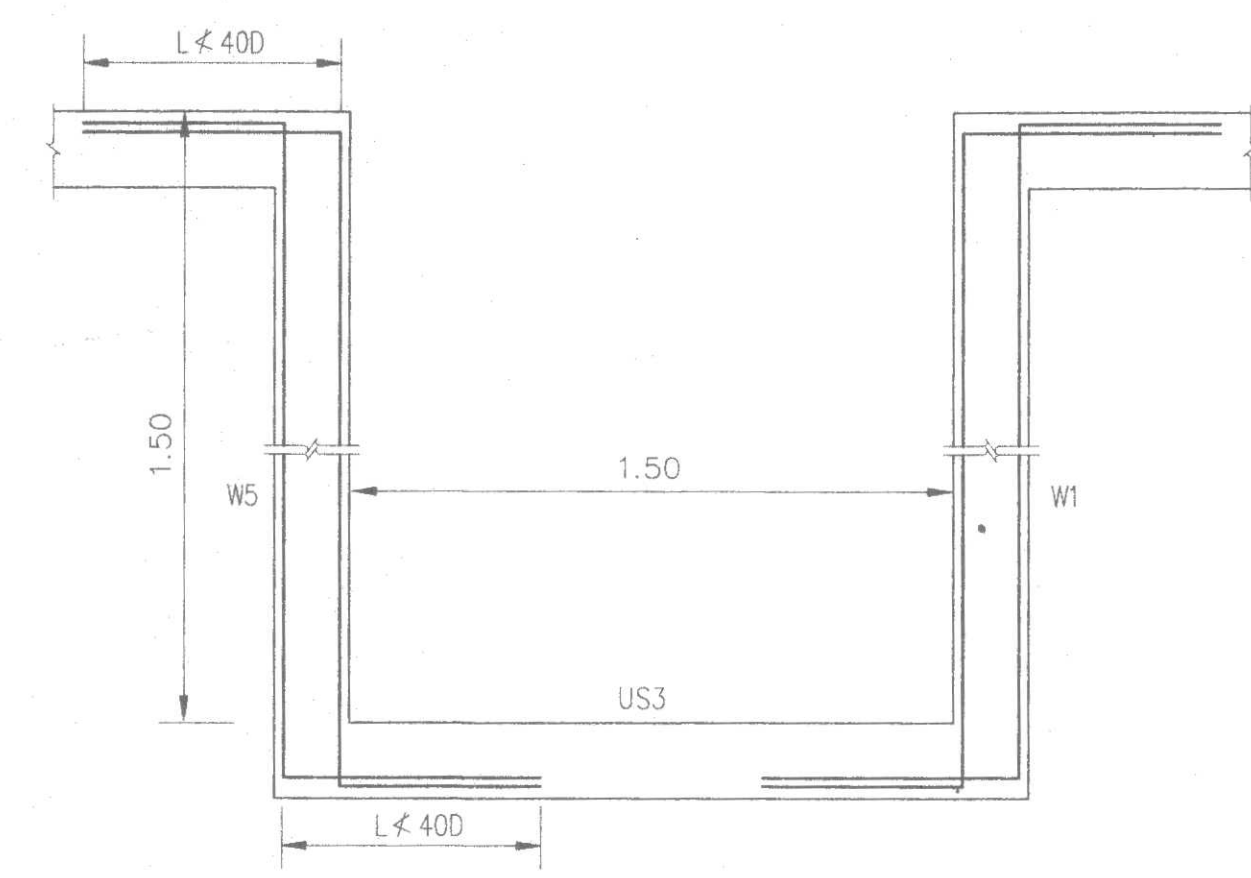
DRAWING TITLE	
ขยายรายละเอียด บันได	
9/9	

CHECKED BY	SIGNED	DRAWING NO.
ARCHITECT		S-10-9

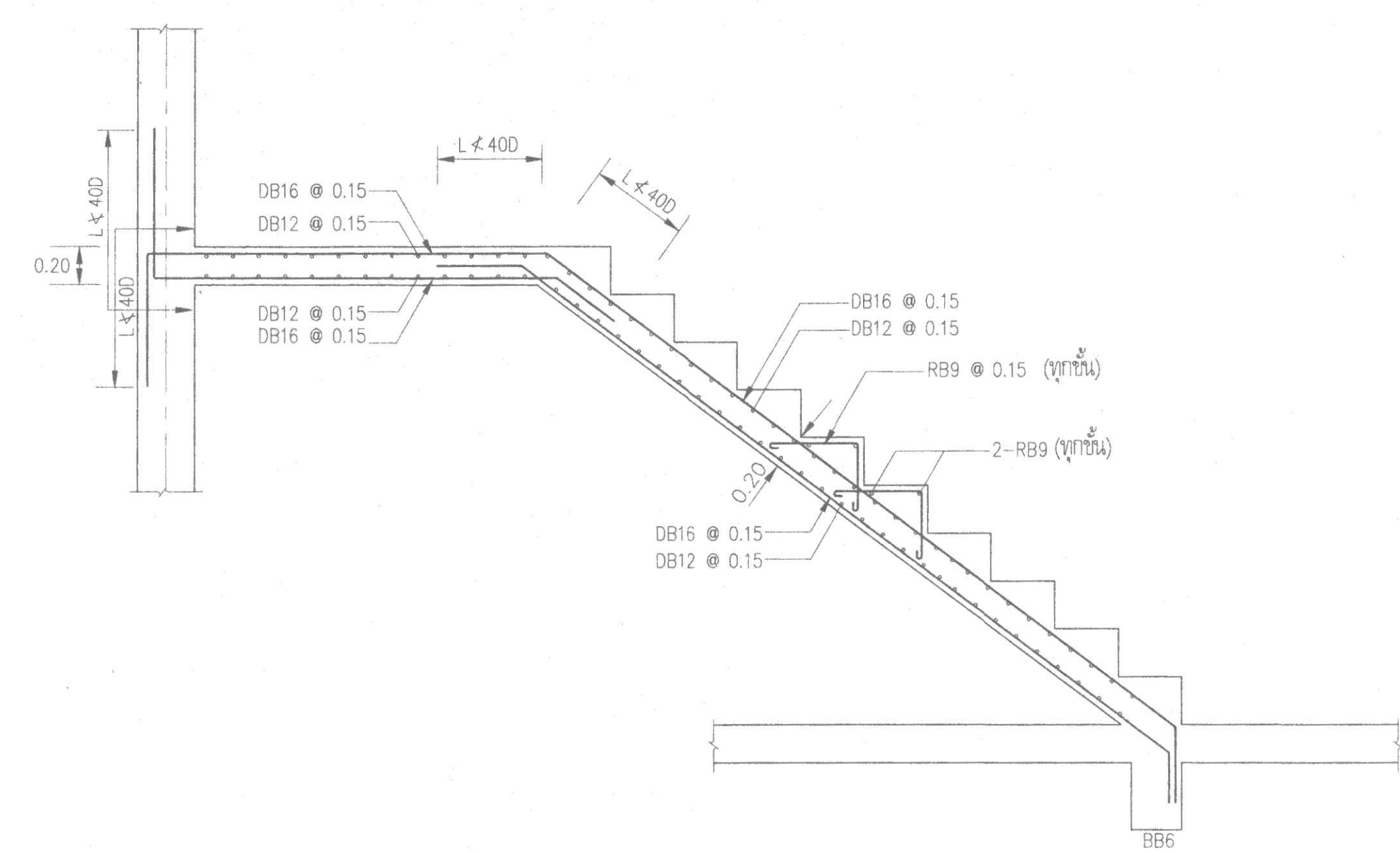
DRAWN BY	SCALE
www	1:20
PRINTED DATE	DATE
31-10-14	



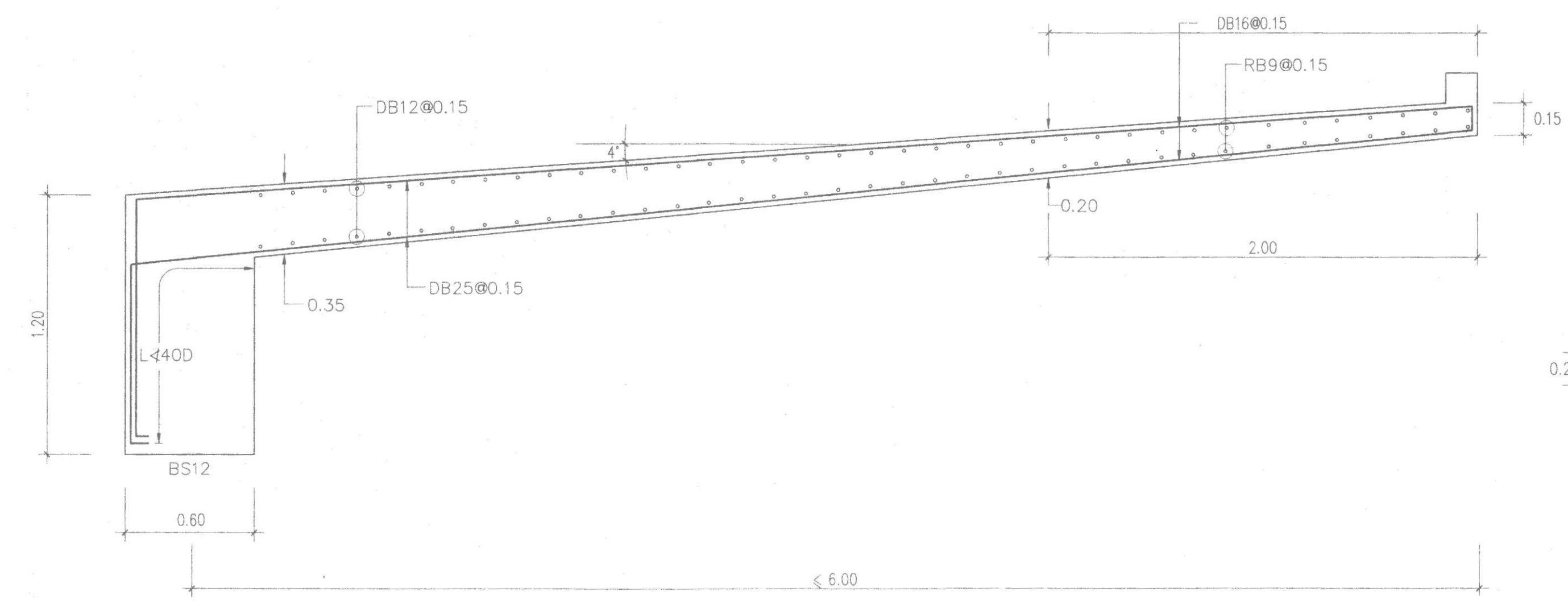
SECTION U1 1:20



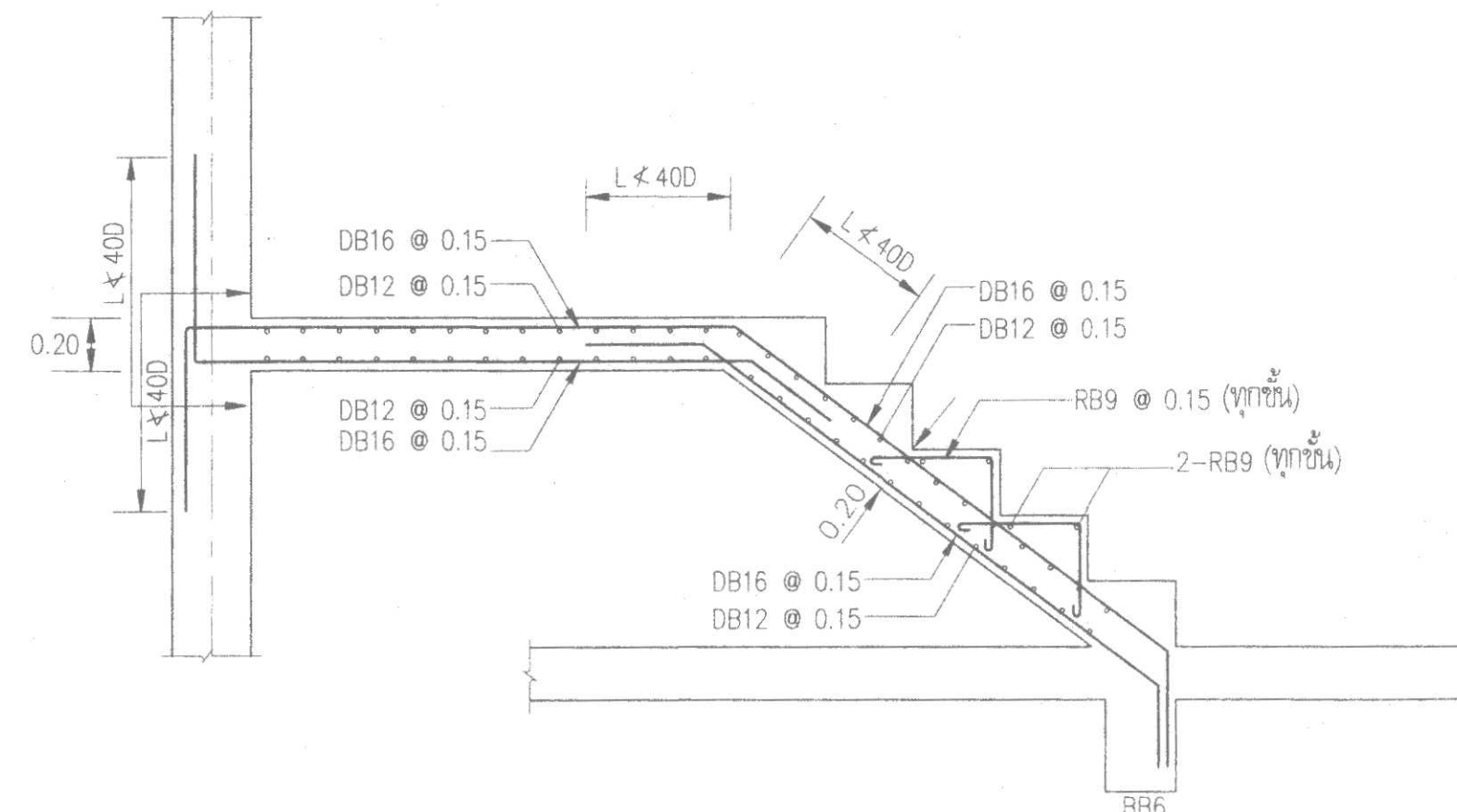
SECTION U2 1:20



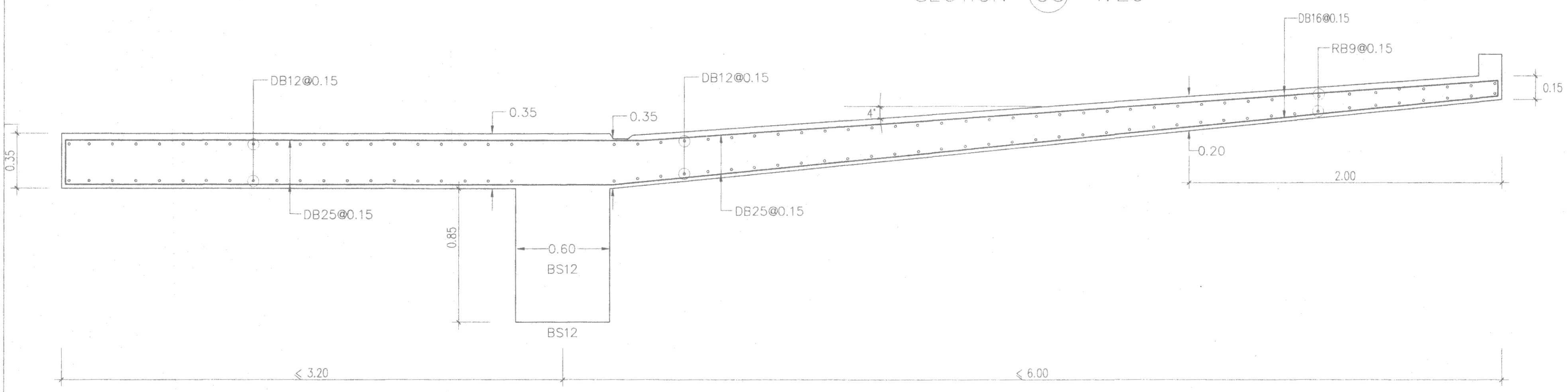
SECTION U5 1:20
(ST-SWIM)



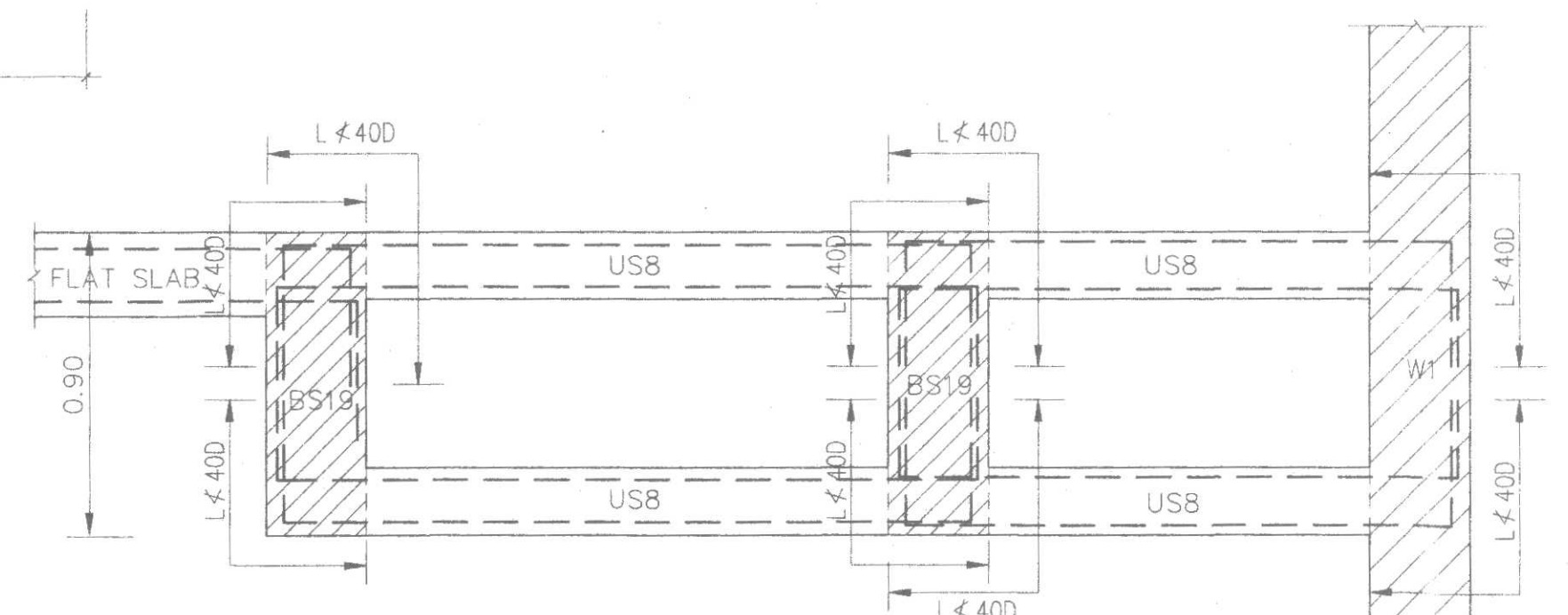
SECTION U3 1:20



SECTION U6 1:20
(ST-SWIM)



SECTION U4 1:20



SECTION U7 1:20



PROJECT NUMBER RA-13-01

PROJECT NAME

อาคารแสดงนิทรรศการ และภาคต่อ
นิทรรศการ จำนวน 1 ห้อง

OWNER: **UTK** ราชชมงคล
กรุงเทพ

LOCATION: เลขที่ 2 ถนนรางเหล็ก แขวงทุ่งสนาม
เขตสาทร กรุงเทพมหานคร 10120

architects
regal

บริษัท เรกา สถาปนิก จำกัด

ARCHITECT	AUTHORIZED SIGNATURE
นายวิชาญ พงษ์ทอง	ว.ศ. 398
นายวิชาญ กัญจน	ว.ศ. 2572
นายวิชาญ กัญจน	ว.ศ. 10742
นายวิชาญ กัญจน	ว.ศ. 16278
นายวิชาญ กัญจน	ว.ศ. 15872

STRUCTURAL ENGINEER	AUTHORIZED SIGNATURE
นายวิชาญ พงษ์ทอง	ว.ศ. 398
นายวิชาญ กัญจน	ว.ศ. 2572
นายวิชาญ กัญจน	ว.ศ. 10742
นายวิชาญ กัญจน	ว.ศ. 16278
นายวิชาญ กัญจน	ว.ศ. 15872

ELECTRICAL ENGINEER	AUTHORIZED SIGNATURE
นายวิชาญ พงษ์ทอง	ว.ศ. 398
นายวิชาญ กัญจน	ว.ศ. 2572

MECHANICAL ENGINEER	AUTHORIZED SIGNATURE
นายวิชาญ พงษ์ทอง	ว.ศ. 398
นายวิชาญ กัญจน	ว.ศ. 2572

SANITARY ENGINEER	AUTHORIZED SIGNATURE
นายวิชาญ พงษ์ทอง	ว.ศ. 398
นายวิชาญ กัญจน	ว.ศ. 2572

GENERAL NOTE
THIS DRAWING IS THE PROPERTY OF ARCHITECTS 431 LIMITED OR ONE OF ITS APPLICANTS. IT IS ISSUED SUBJECT TO REVISION UPON DEMAND AND IS NOT TO BE USED EXCEPT IN CONNECTION WITH THE PROJECT FOR WHICH IT IS PREPARED.
DO NOT SCALE THIS DRAWING. USE FIGURED DIMENSIONS ONLY.
นี่เป็นร่างแบบที่เจ้าของโครงการได้รับไว้ใช้เท่านั้น ห้ามเผยแพร่

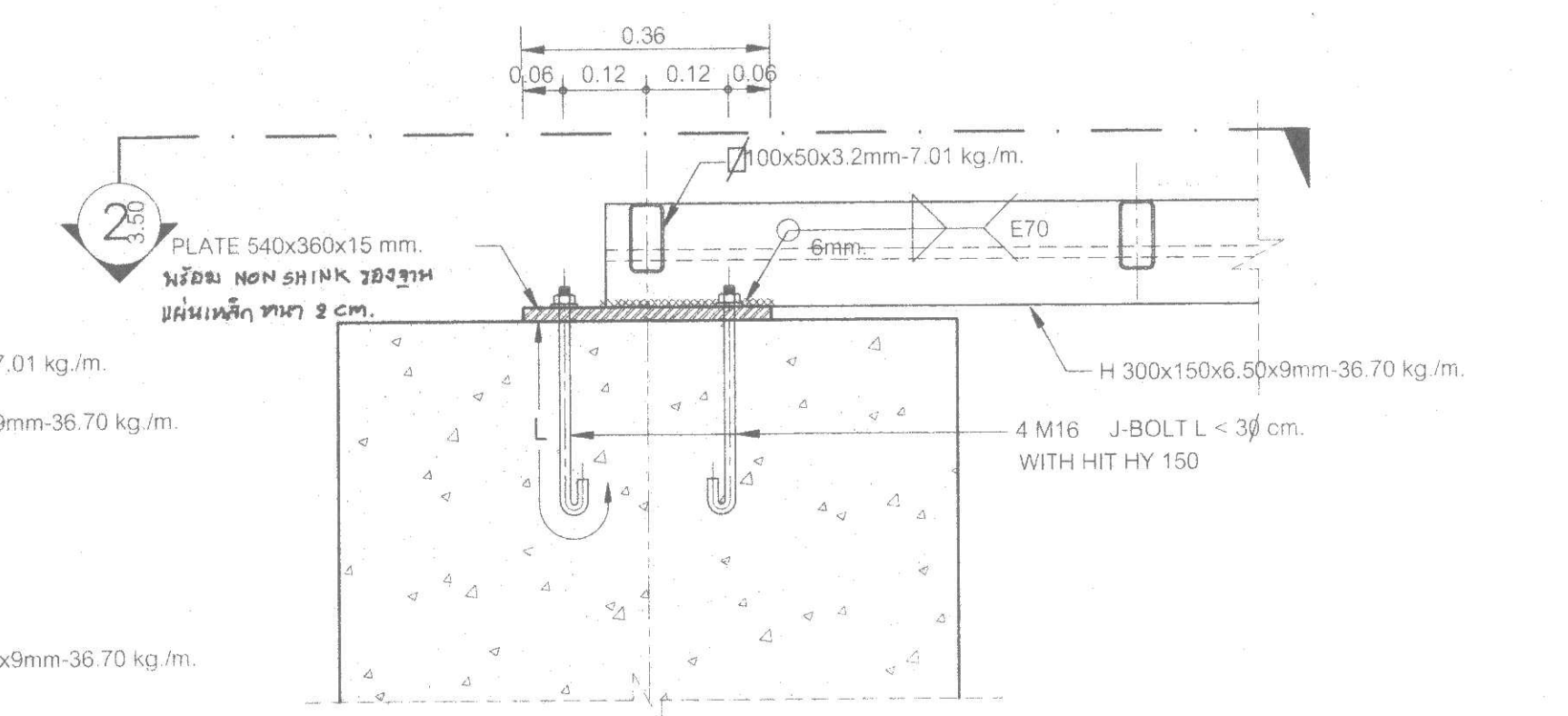
คณะกรรมาการตรวจรับแบบ	AUTHORIZED SIGNATURE
1. วิศวกรควบคุมงานก่อสร้าง	
2. วิศวกรควบคุมงานสถาปัตย์	
3. วิศวกรควบคุมงานโยธา	
4. วิศวกรควบคุมงานเครื่องกล	
5. วิศวกรควบคุมงานไฟฟ้า	
6. วิศวกรควบคุมงานสุขาภิบาล	

ISSUE/REVISION	NO.	DESCRIPTION	BY	DATE
1	แบบก่อสร้างอาคาร - แบบก่อสร้าง	www	30-08-13	
2	แบบก่อสร้างอาคาร - แบบก่อสร้าง (แก้ไข)	www	31-10-14	

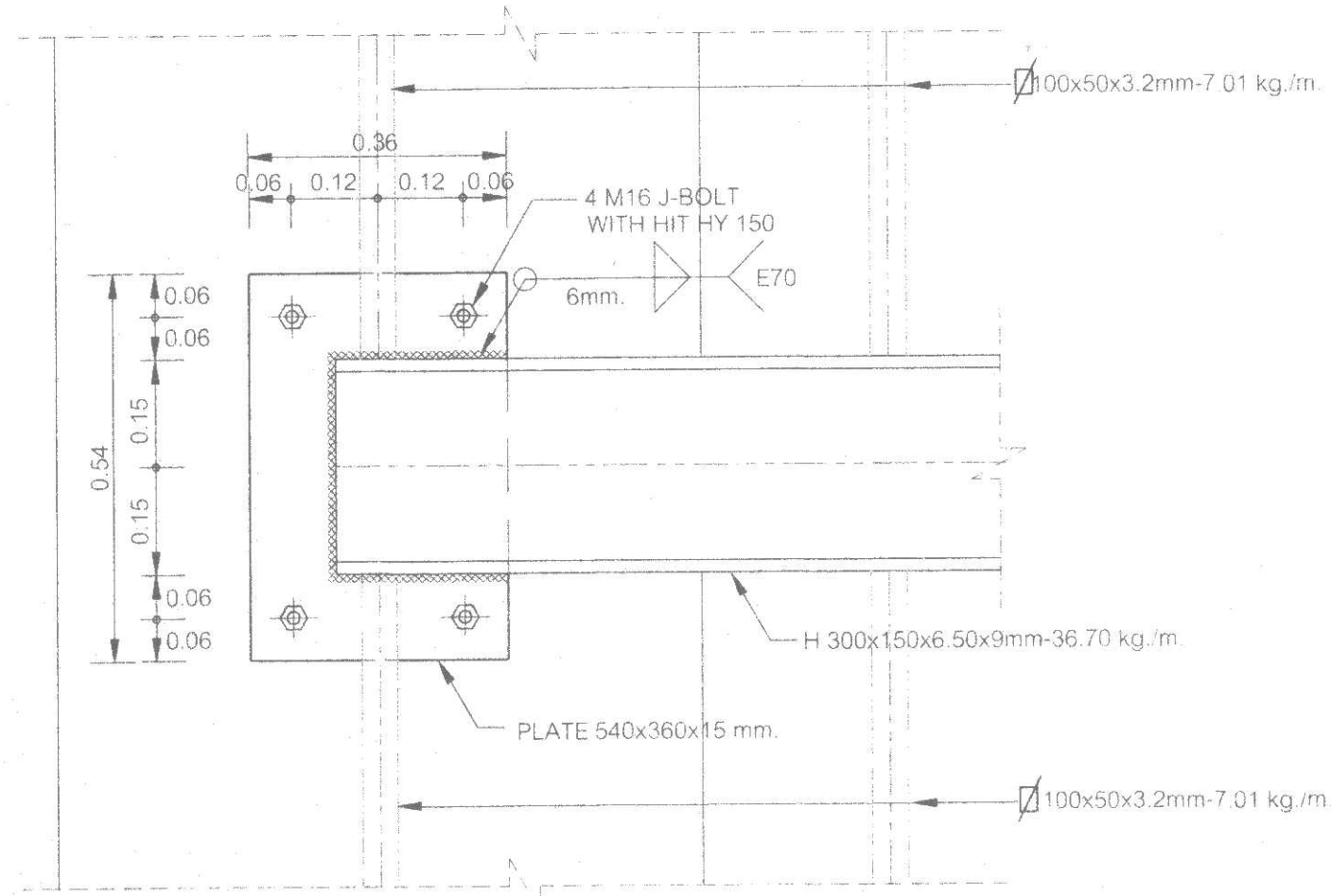
DRAWING TITLE

ขยายรายละเอียด บันได
(ST-6)

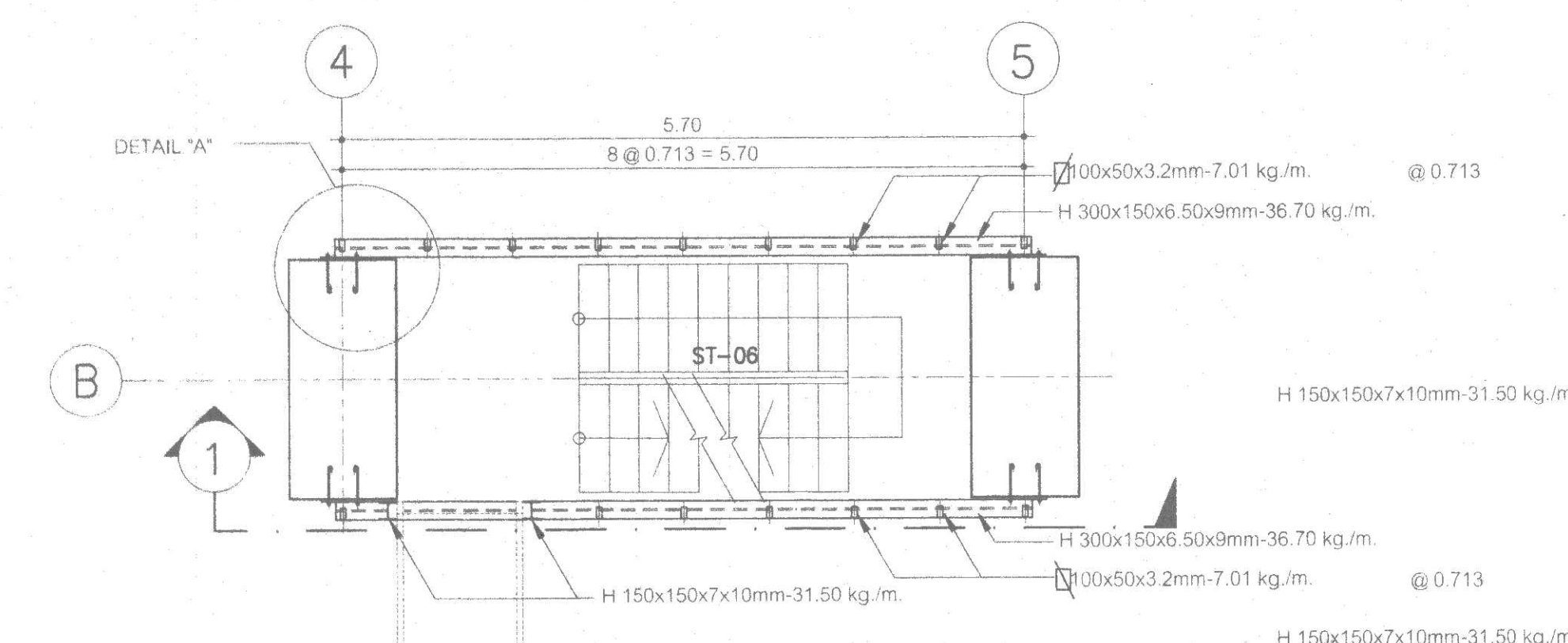
CHECKED BY	ARCHITECT	SIGNED	DRAWING NO.
www			S-10-10
DRAWN BY	www		
PRINTED DATE	31-10-14		



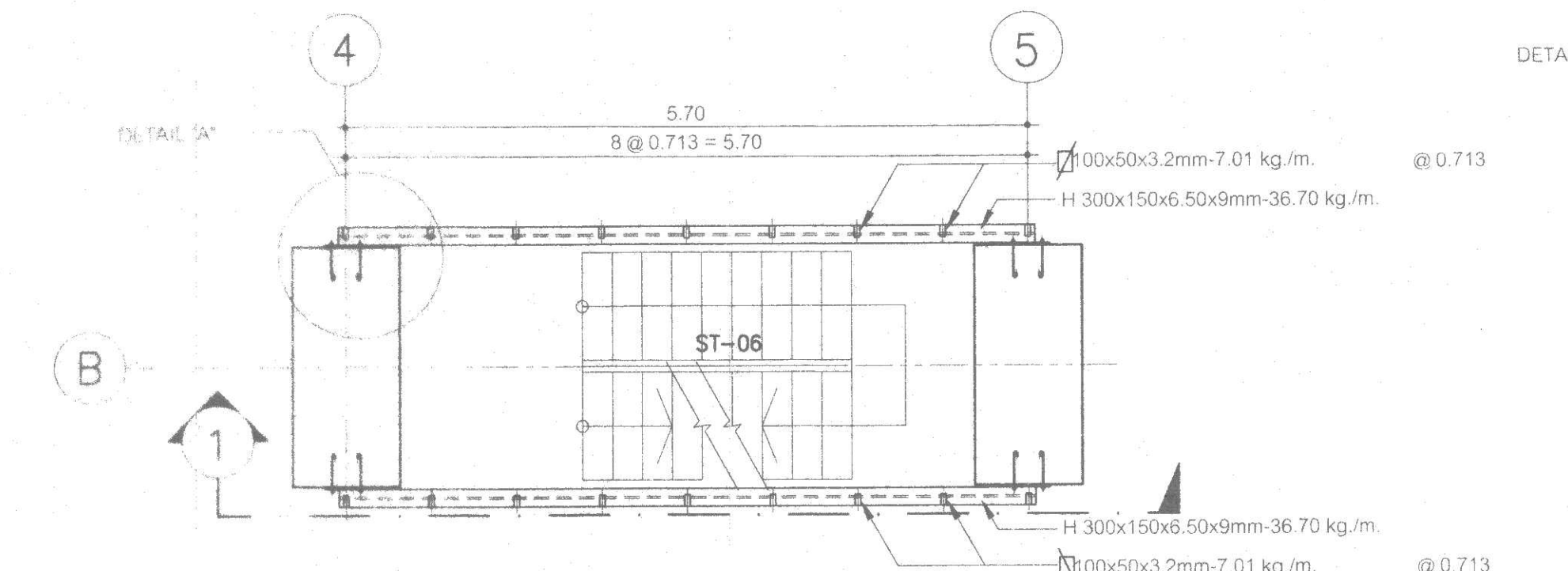
DETAIL "A" 1:10



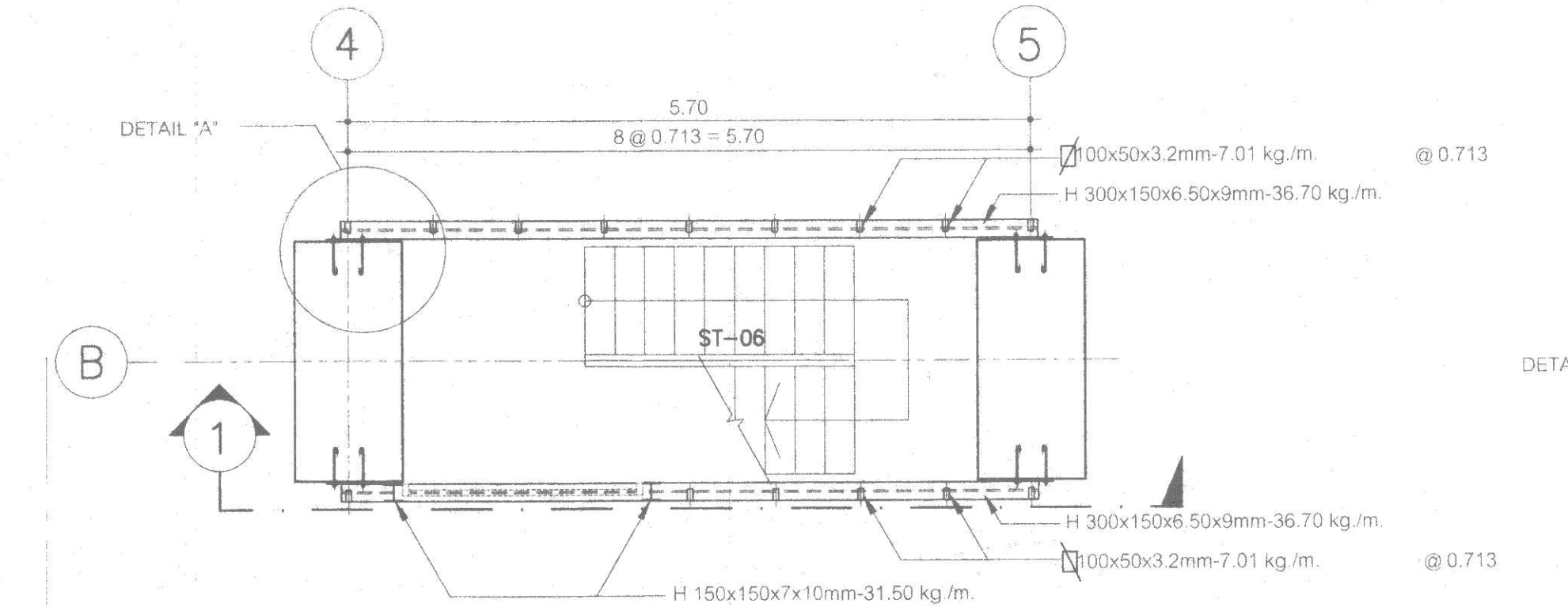
SECTION 2 1:10



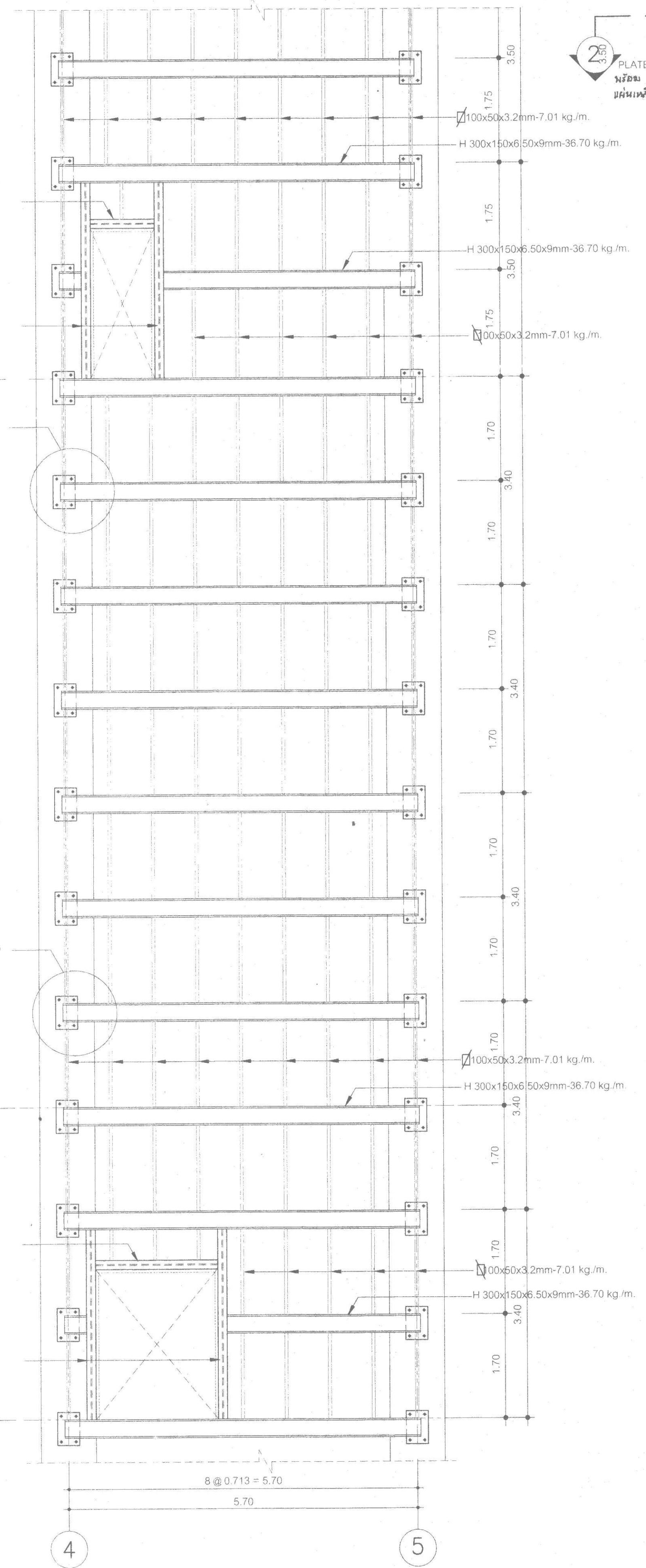
ผังพื้นที่ 4 1:50
(ST-6)



ผังพื้นที่ 3 1:50
(ST-6)

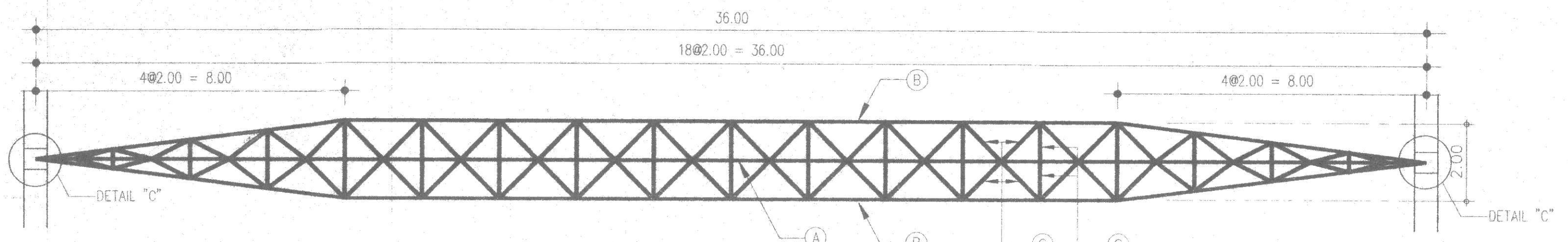


ผังพื้นที่ 2 1:50
(ST-6)

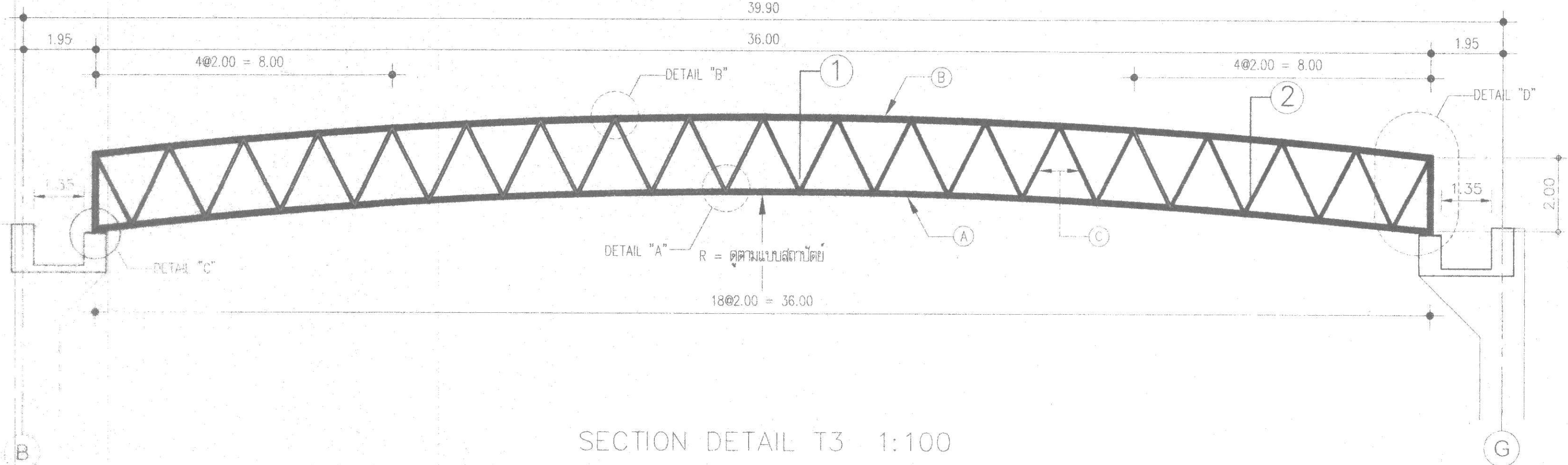


SECTION 1 1:50

หมายเหตุ :
- โคน ค้ำเหล็ก ให้ผู้รับจ้างทำการทดสอบรอยเชื่อม ด้วยระบบ เอ็กซ์เรย์ หรือ ULTRA SONIC TEST พร้อมจัดกร รบรอง และรายงานผล การคุ้มครองโดย ตามมาตรฐาน วศท.
- แผ่นเหล็ก ให้ใช้ NON SHANK ของได้ฐานแผ่นเหล็ก ทน 2 ซม.

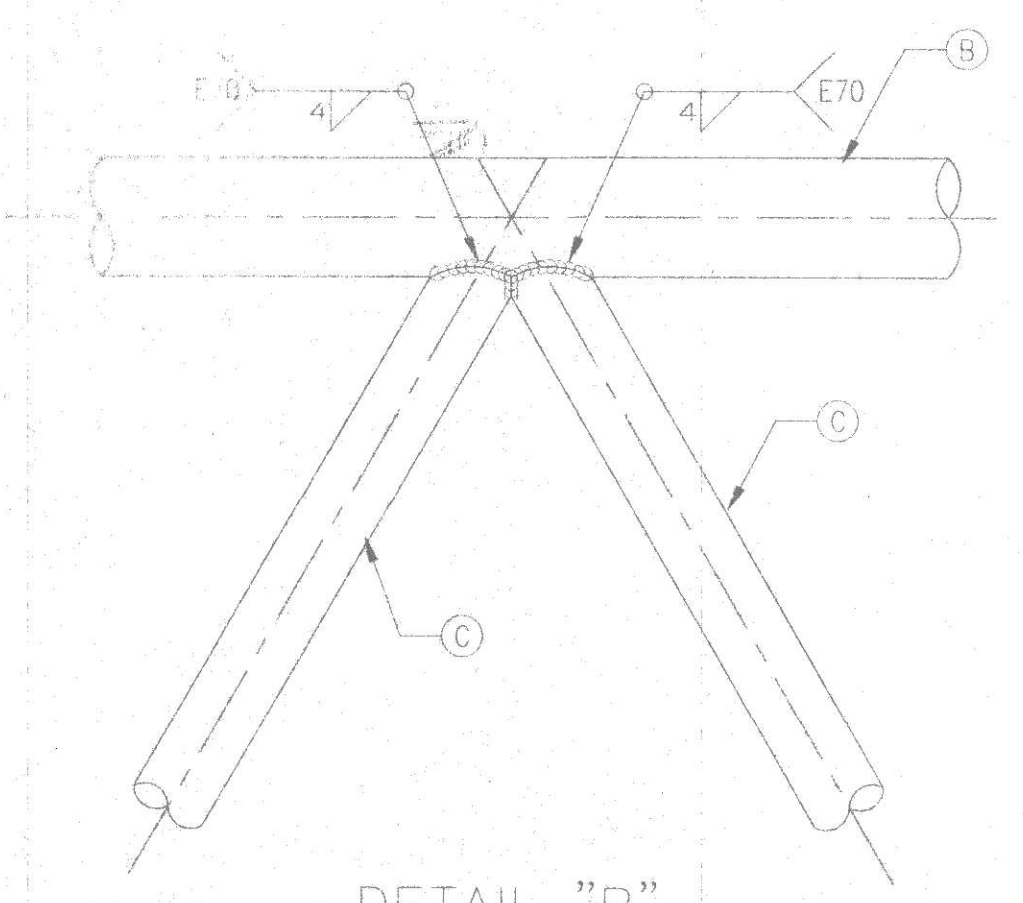


PLAN T3 1:100

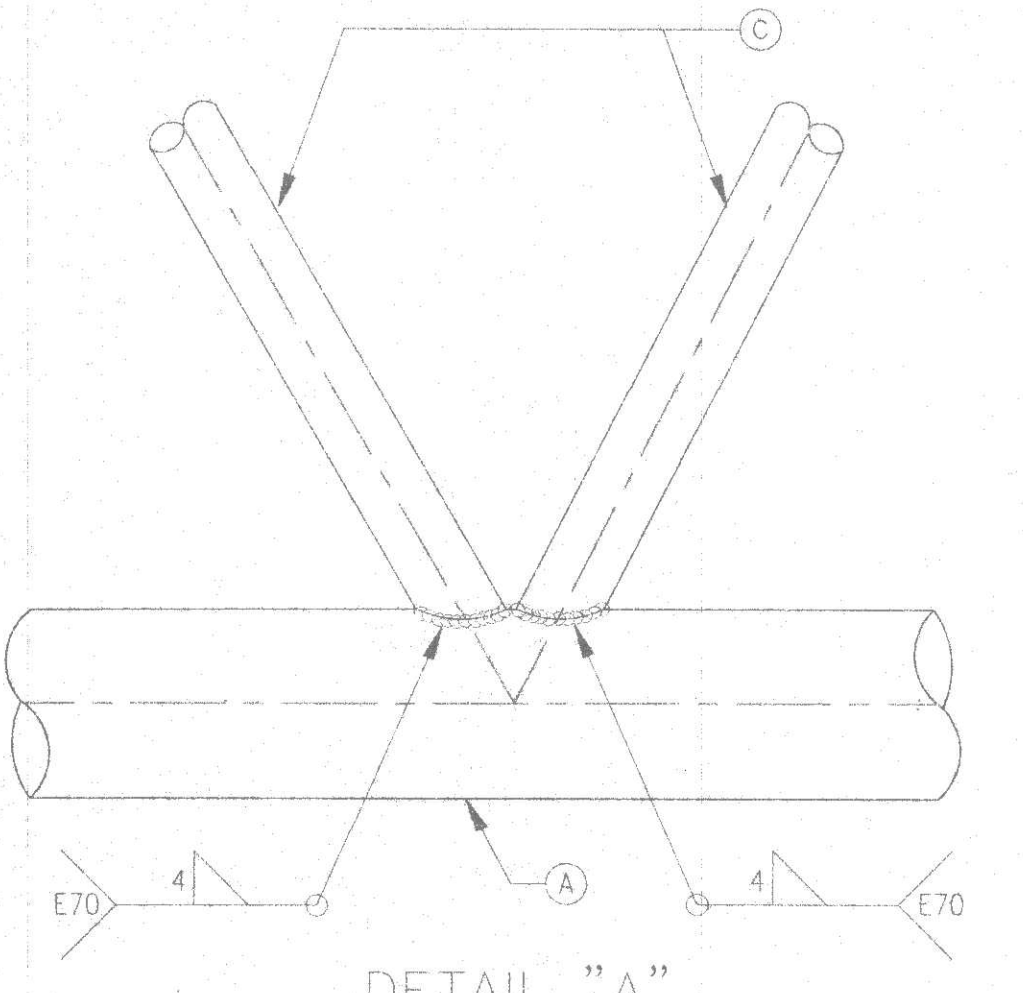


SECTION DETAIL T3 1:100

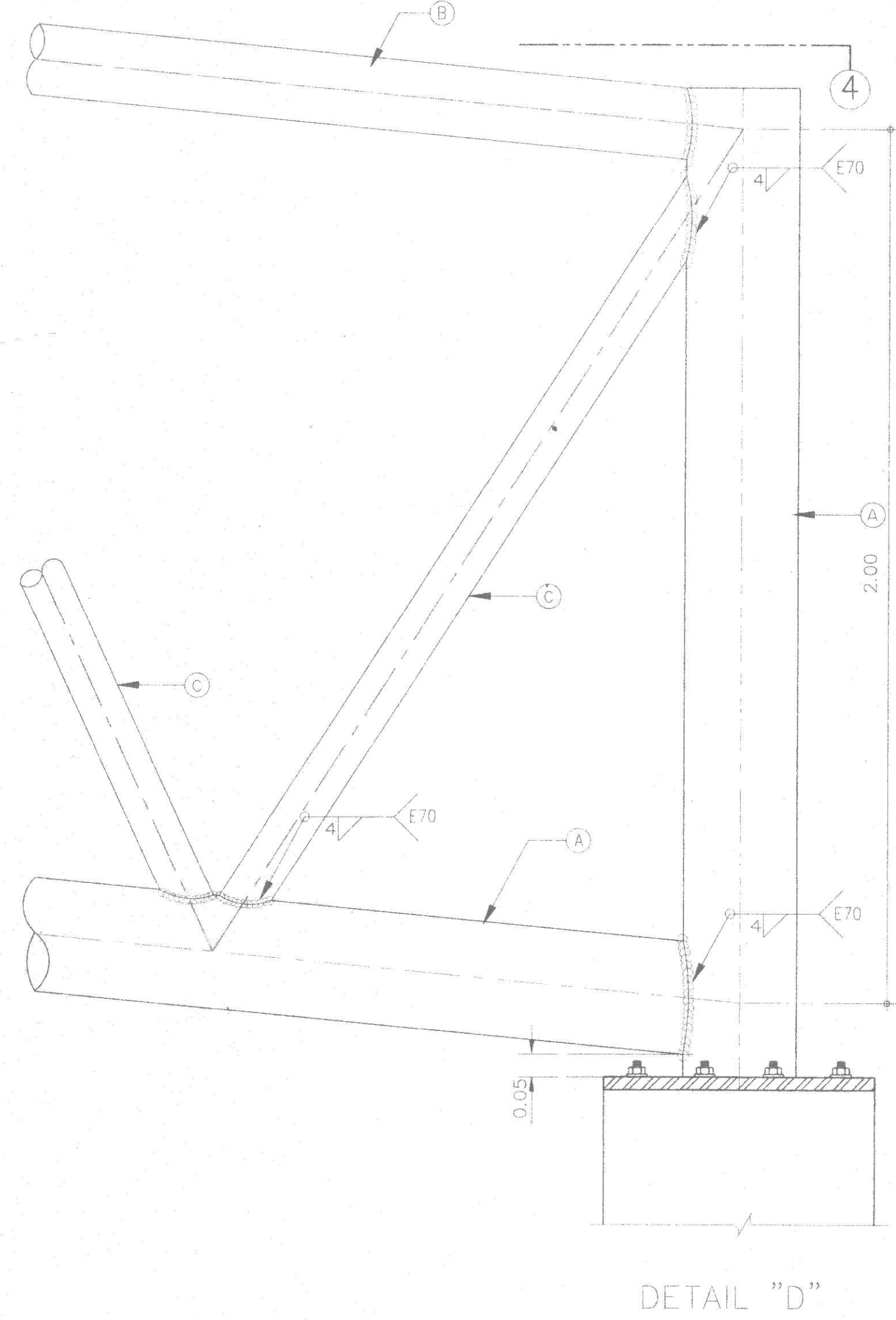
- NOTES:
- (A) = PIPE $\phi 10 \times 6.0$ mm, THK. -38.70 kg./m.
 - (B) = PIPE $\phi 6 \times 4.5$ mm, THK. -17.80 kg./m.
 - (C) = PIPE $\phi 4 \times 4.5$ mm, THK. -12.20 kg./m.



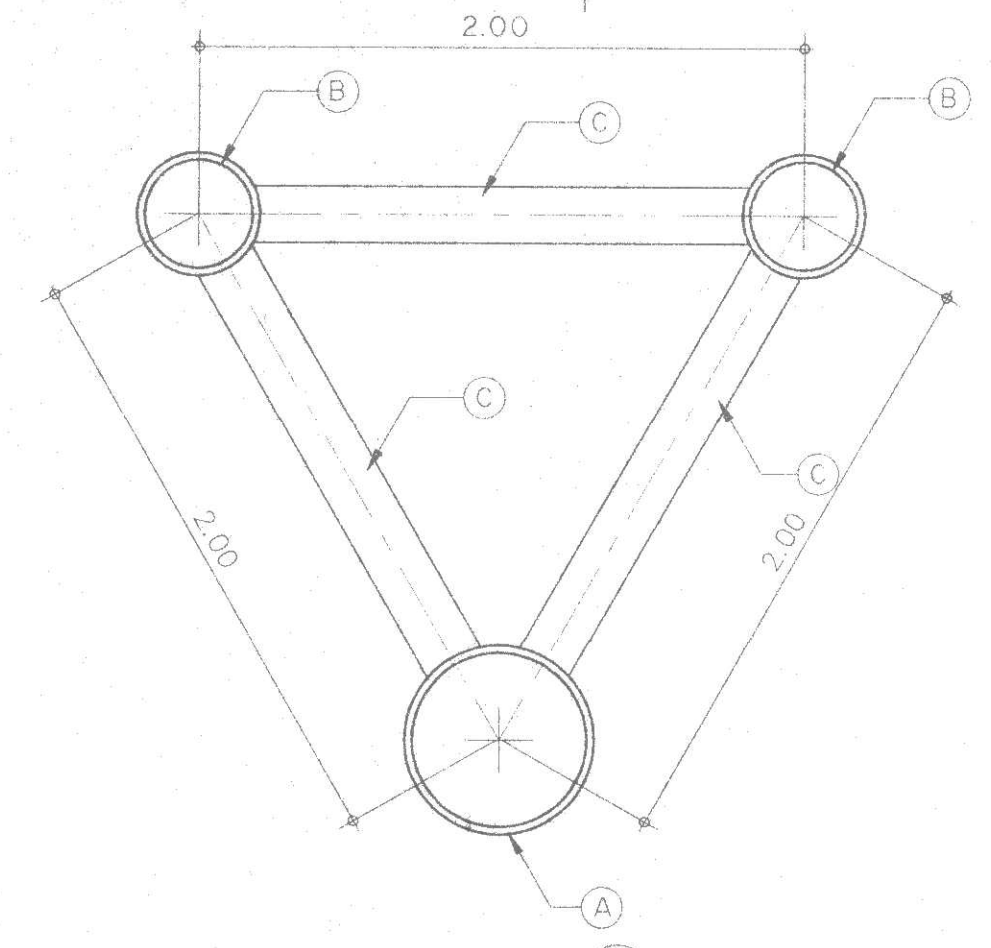
DETAIL "B"



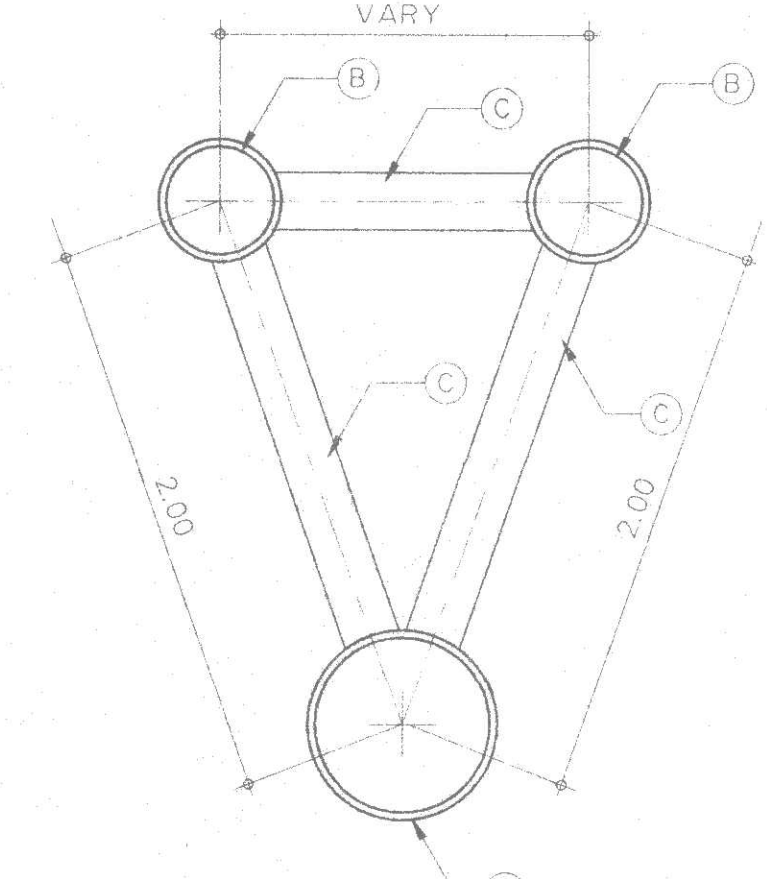
DETAIL "A"



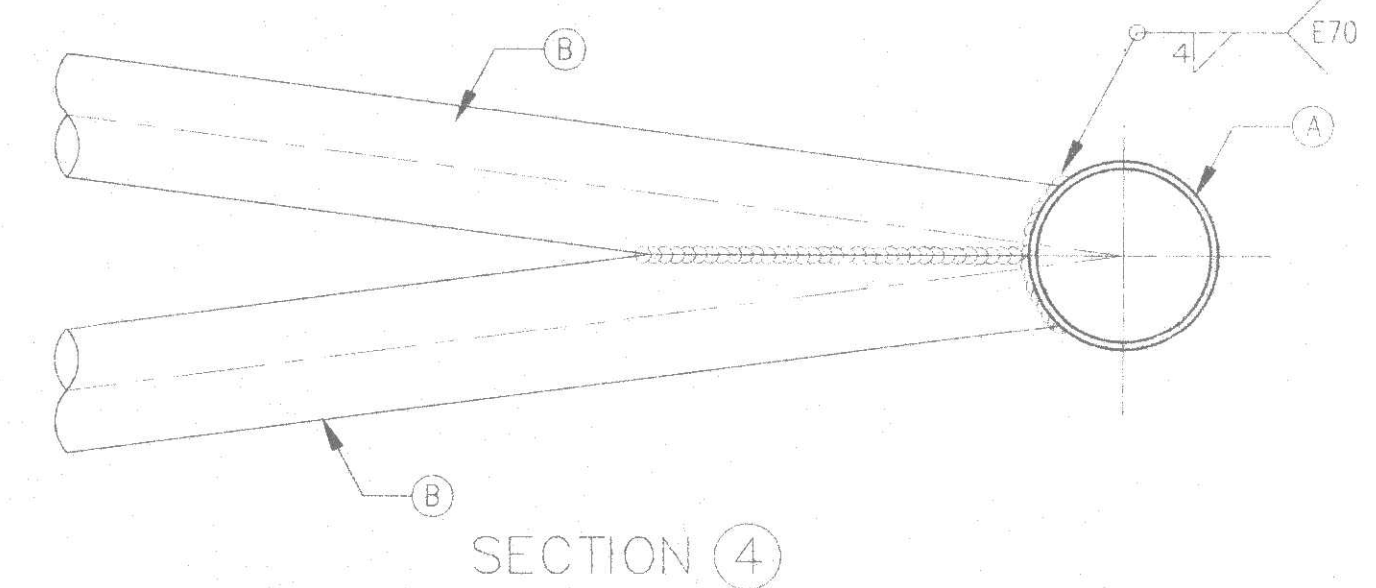
DETAIL "D"



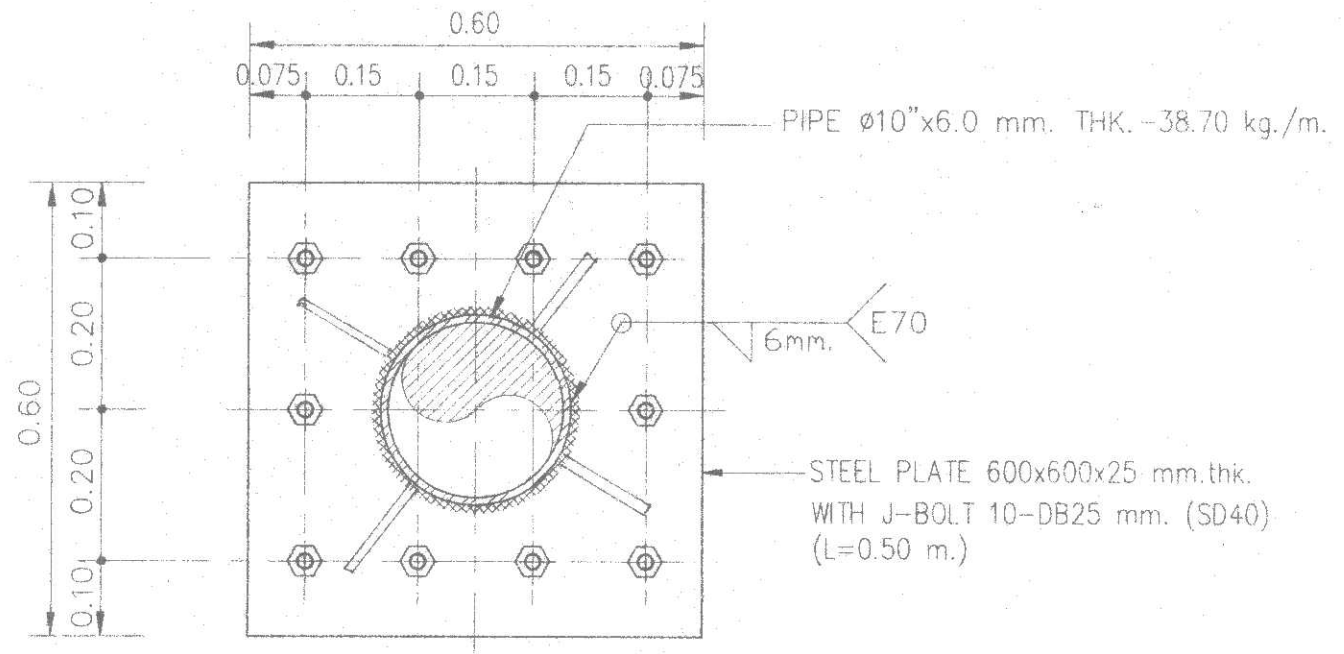
SECTION 1



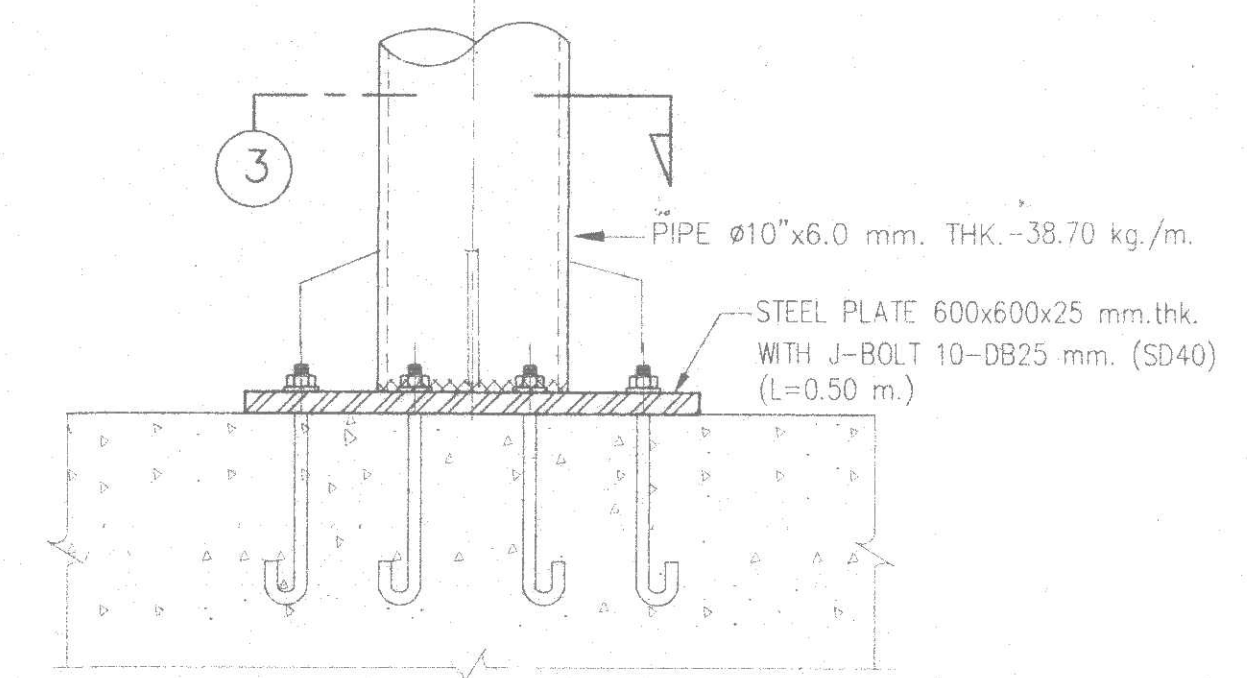
SECTION 2



SECTION 4



SECTION 3 1:10



DETAIL "C"



PROJECT NUMBER RA-13-01
PROJECT NAME

อาคารแสดงนิทรรศการ และการสอน
นิทรรศการ จำนวน 1 หลัง

OWNER: **UTK** ราชมณฑล
กรุงเทพ

LOCATION: เลขที่ 2 ถนนกลางแจ้ง แขวงทุ่งพญา
เขตบางเขน กรุงเทพมหานคร 10120

architects
regal

บริษัท เรกา สถาปนิก จำกัด

ARCHITECT	AUTHORIZED SIGNATURE
นายสุวิทย์ วัฒนชัย	0-01 238
นายสุวิทย์ วัฒนชัย	0-01 2372
นายสุวิทย์ วัฒนชัย	0-01 18722
นายสุวิทย์ วัฒนชัย	0-01 18722
นายสุวิทย์ วัฒนชัย	0-01 18722

STRUCTURAL ENGINEER	AUTHORIZED SIGNATURE
นายสุวิทย์ วัฒนชัย	0-01 238
นายสุวิทย์ วัฒนชัย	0-01 2372
นายสุวิทย์ วัฒนชัย	0-01 18722
นายสุวิทย์ วัฒนชัย	0-01 18722
นายสุวิทย์ วัฒนชัย	0-01 18722

ELECTRICAL ENGINEER	AUTHORIZED SIGNATURE
นายสุวิทย์ วัฒนชัย	0-01 238
นายสุวิทย์ วัฒนชัย	0-01 2372
นายสุวิทย์ วัฒนชัย	0-01 18722
นายสุวิทย์ วัฒนชัย	0-01 18722
นายสุวิทย์ วัฒนชัย	0-01 18722

MECHANICAL ENGINEER	AUTHORIZED SIGNATURE
นายสุวิทย์ วัฒนชัย	0-01 238
นายสุวิทย์ วัฒนชัย	0-01 2372
นายสุวิทย์ วัฒนชัย	0-01 18722
นายสุวิทย์ วัฒนชัย	0-01 18722
นายสุวิทย์ วัฒนชัย	0-01 18722

SANITARY ENGINEER	AUTHORIZED SIGNATURE
นายสุวิทย์ วัฒนชัย	0-01 238
นายสุวิทย์ วัฒนชัย	0-01 2372
นายสุวิทย์ วัฒนชัย	0-01 18722
นายสุวิทย์ วัฒนชัย	0-01 18722
นายสุวิทย์ วัฒนชัย	0-01 18722

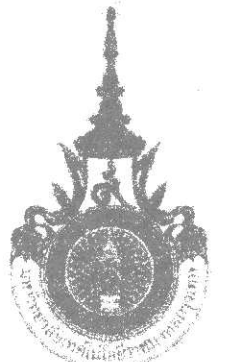
GENERAL NOTE
1. THIS DRAWING IS THE PROPERTY OF ARCHITECTS AND IS NOT TO BE REPRODUCED OR COPIED IN ANY MANNER WITHOUT THE WRITTEN PERMISSION OF ARCHITECTS.
2. NO PART SHALL BE USED FOR ANY OTHER PROJECT WITHOUT THE WRITTEN PERMISSION OF ARCHITECTS.
3. THE CONTRACTOR SHALL BE RESPONSIBLE FOR THE CONSTRUCTION OF THE PROJECT.

คณะกรรมาการตรวจรับแบบ	AUTHORIZED SIGNATURE
1. นายสุวิทย์ วัฒนชัย	0-01 238
2. นายสุวิทย์ วัฒนชัย	0-01 2372
3. นายสุวิทย์ วัฒนชัย	0-01 18722
4. นายสุวิทย์ วัฒนชัย	0-01 18722
5. นายสุวิทย์ วัฒนชัย	0-01 18722
6. นายสุวิทย์ วัฒนชัย	0-01 18722

ISSUE/REVISION	NO.	DESCRIPTION	BY	DATE
1. แก้ไขแบบ	1	แก้ไขแบบ	www	30-08-13
2. แก้ไขแบบ	2	แก้ไขแบบ	www	31-10-14

DRAWING TITLE
ขยายรายละเอียด TRUSS
2/9

CHECKED BY	ARCHITECT	SIGNED	DRAWING NO.
www	www	www	S-11-2



PROJECT NUMBER RA-13-01
PROJECT NAME

อาคารแสดงนิทรรศการ และการสอน
นิเทศการ จำนวน 1 ชั้น

OWNER: **UTK** ราชมณฑล
กรุงเทพ

LOCATION:
เลขที่ 2 ถนนรางน้ำใต้ แขวงทุ่งพญาไท
เขตสาทร กรุงเทพมหานคร 10120

architects
regal
3349 หมู่บ้านนิคมพัฒนา 1/1
ตำบลบางพลีใหญ่ อำเภอบางพลี จังหวัดสมุทรสาคร 11000
TEL +66 (0) 2192-0817
FAX +66 (0) 2192-0818
E-MAIL regalarchitect@yahoo.com

บริษัท เรชา สถาปนิก จำกัด

ARCHITECT	AUTHORIZED SIGNATURE
นายสุวิทย์ พงษ์รัตน์ 1-ธอ. 398	
นายวิชาญ ภาณุวงศ์ 8-ธอ. 2572	
นางสาววิมลฉัตร พิทยะไพฑูริย์ 2-ธอ. 10742	
นายสุวิทย์ พงษ์รัตน์ 2-ธอ. 16278	
นายวิชาญ ภาณุวงศ์ 2-ธอ. 15972	
นางสาววิมลฉัตร พิทยะไพฑูริย์	

STRUCTURAL ENGINEER	AUTHORIZED SIGNATURE
วุฒิ: วิศวกรรมโยธา 80. 3693	
ใบอนุญาต: วิศวกรรมโยธา 5665	Am
ปีเกิด: 2510	
ปีสอบ: 2533	

วิศวกรควบคุมแบบ และ รายการคำนวณโครงสร้าง	AUTHORIZED SIGNATURE
กรรมการ: 20. 1021	

ELECTRICAL ENGINEER	AUTHORIZED SIGNATURE
วุฒิ: วิศวกรรมโยธา 200. 859	
ใบอนุญาต: วิศวกรรมโยธา 4506	Am

MECHANICAL ENGINEER	AUTHORIZED SIGNATURE
วุฒิ: วิศวกรรมโยธา 20. 398	
ใบอนุญาต: วิศวกรรมโยธา 1958	Am

SANITARY ENGINEER	AUTHORIZED SIGNATURE
วุฒิ: วิศวกรรมโยธา 86. 368	
ใบอนุญาต: วิศวกรรมโยธา 205	Am

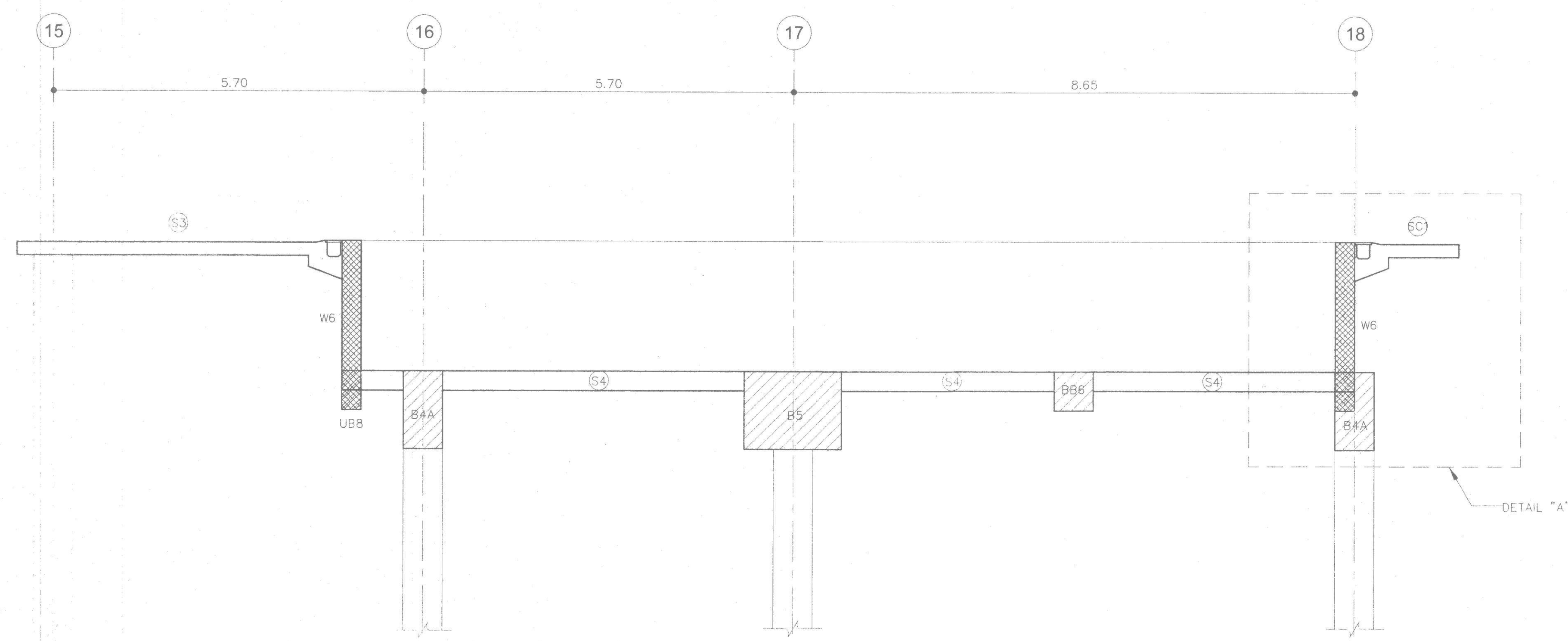
GENERAL NOTE
1. THIS DRAWING IS THE PROPERTY OF ARCHITECTS 49 LIMITED OR ONE OF ITS AFFILIATES. IT IS ISSUED SUBJECT TO THE TERMS, CONDITIONS AND AGREEMENTS SET FORTH HEREIN. IT IS NOT TO BE USED EXCEPT IN CONNECTION WITH THE PROJECT FOR WHICH IT IS PREPARED.
2. 1/8" NOT SCALE THIS DRAWING USE ROUNDED DIMENSIONS ONLY.
3. โปรดดูรายละเอียดเพิ่มเติมในแบบแปลนประกอบ

คณะกรรมการตรวจรับแบบ	AUTHORIZED SIGNATURE
1. นายสุวิทย์ พงษ์รัตน์ วิศวกรรมการควบคุมแบบ	
2. นายวิชาญ ภาณุวงศ์ วิศวกรรมการควบคุมแบบ	
3. นายวิชาญ ภาณุวงศ์ วิศวกรรมการควบคุมแบบ	
4. นายวิชาญ ภาณุวงศ์ วิศวกรรมการควบคุมแบบ	
5. นายวิชาญ ภาณุวงศ์ วิศวกรรมการควบคุมแบบ	
6. นายวิชาญ ภาณุวงศ์ วิศวกรรมการควบคุมแบบ	

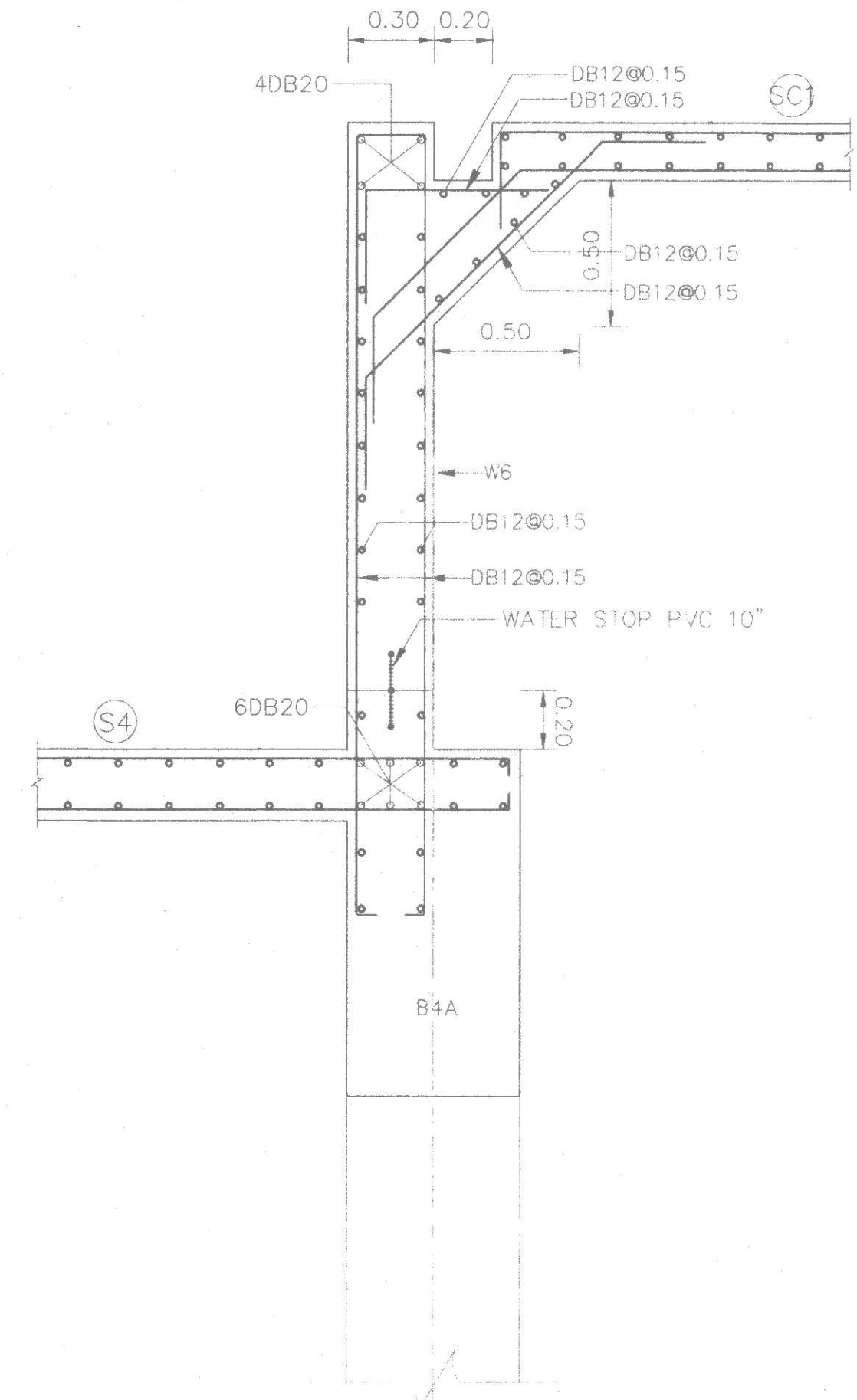
ISSUE / REVISION
NO. DESCRIPTION BY DATE
1. แก้ไขรายการโครงสร้าง - แบบก่อสร้าง xxx 30-08-13
2. แก้ไขรายการโครงสร้าง - แบบก่อสร้าง (เพิ่มเติม) xxx 31-10-14

DRAWING TITLE
ขยายรายละเอียด สระวางย่นา
2/2

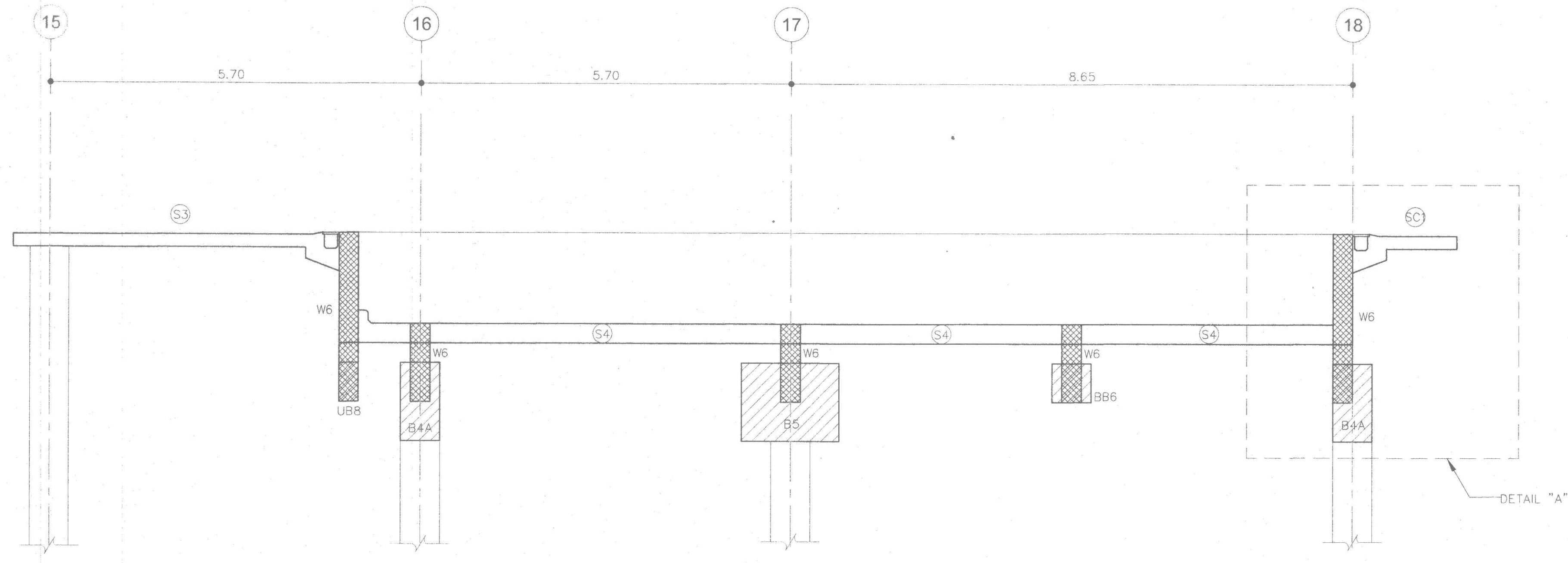
CHECKED BY	SIGNED	DRAWING NO.
PA		S-12-2
DATE: 31-10-14		



SECTION P2 1:50



DETAIL "A" 1:20



SECTION P3 1:50